

WD100 – 200

Modulare Radantriebe WD

Der Radantrieb WD stellt eine extrem kurz bauende Einheit aus Rad, innen liegendem Planetengetriebe und Lagerung dar. Kombiniert mit den Motoren und Steuerungen von Nanotec ergeben sich kompakte Systeme, die eine einfache Entwicklung und Optimierung von selbst fahrenden Systemen, wie Service-robotern oder FTS, ermöglichen. Das Rad wird mit vielen Durchmessern und unterschiedlichen Anbauflanschen angeboten.

Kompakte Bauform

Rad, Lagerung und Getriebe bilden eine Einheit, die wenig Bauraum beansprucht, jedoch hohe Radiallasten aufnimmt. Durch die Kombination aus Radantrieb und Motoren mit integriertem Controller lassen sich zusätzlich der Verkabelungsaufwand und die Anzahl der erforderlichen Komponenten reduzieren.

Maximale Flexibilität

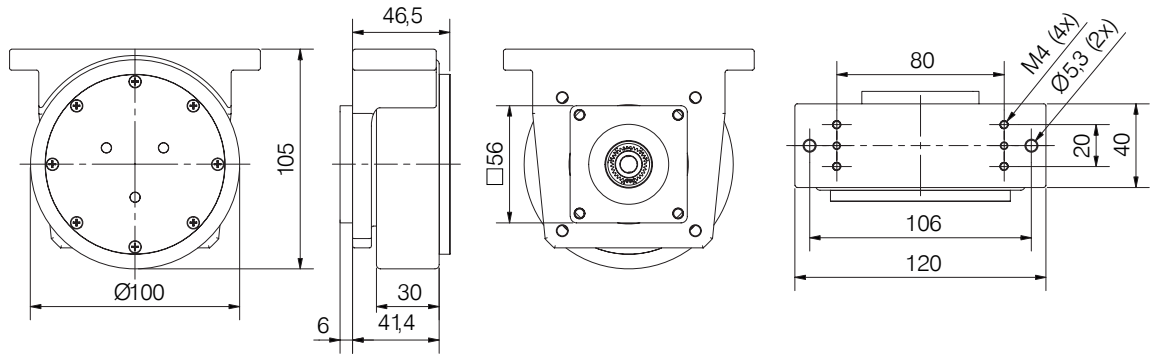
Die Radantriebe der Baureihe WD können mit einer Vielzahl von Motoren, Bremsen sowie Drehgebern kombiniert und mit oder ohne Halterung bestellt werden. Gepaart mit dem Motor PD6 von Nanotec wird in Kürze auch die Sicherheitsfunktion STO verfügbar sein.

Individuelle Lösungen

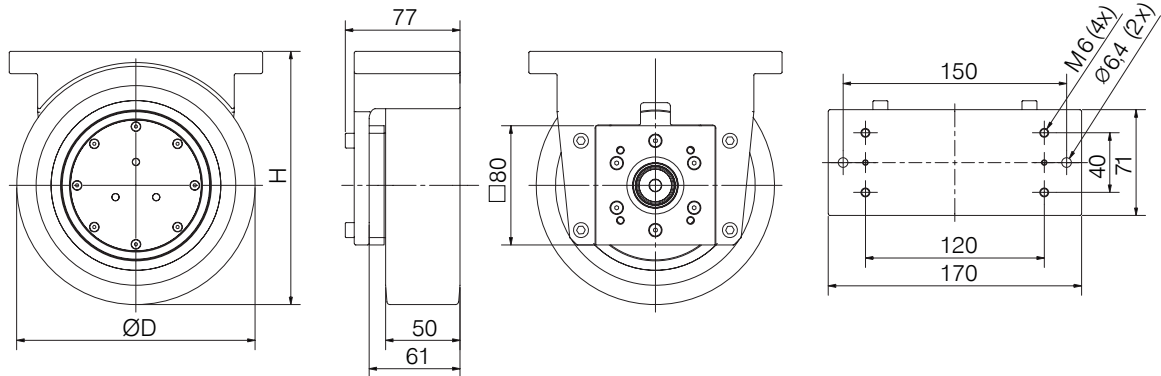
Der Radantrieb wird standardmäßig mit einer Untersetzung von 1:16 angeboten. Kundenspezifische Getriebeuntersetzungen sind auf Anfrage ebenfalls erhältlich. Auch alle anderen Komponenten können individuell kombiniert und somit perfekt auf die jeweilige Anwendung abgestimmt werden.



WD10030



WD16050



	Durchmesser „D“ (mm)	Höhe „H“ (mm)	Breite (mm)	Traglast (kg)	Getriebeuntersetzung	Nenn Drehmoment Getriebe (Nm)	Nenn Drehzahl Getriebe (U/min)	Passende Motoren
WD10030	100	100	30	500	16 weitere auf Anfrage	24,6	3.500	NEMA 23/24 / DB80
WD14050	140	150	50	580	16 / 20 weitere auf Anfrage	24,6 / 28,6	3.500	NEMA 23/24 / APBA60 / DB80 / DF90
WD15050	150	160	50	620	16 / 20 weitere auf Anfrage	24,6 / 28,6	3.500	NEMA 23/24 / APBA60 / DB80 / DF90
WD16050	160	170	50	640	16 / 20 weitere auf Anfrage	24,6 / 28,6	3.500	NEMA 23/24 / APBA60 / DB80 / DF90
WD18050	180	190	50	720	16 / 20 weitere auf Anfrage	24,6 / 28,6	3.500	NEMA 23/24 / APBA60 / DB80 / DF90
WD20050	200	210	50	840	16 / 20 weitere auf Anfrage	24,6 / 28,6	3.500	NEMA 23/24 / APBA60 / DB80 / DF90

Konfigurationsbeispiele Wheel Drive mit Motor

	WD16050-5620-23E PD4-EB59CD-E-65	WD14050-5611-60C APBA60L048030-E	WD20050-5616-90G DFA90L048017-A	WD20050-5611-90G DFA90L048017-A
Spannung	48 V	48 V	48 V	48 V
Untersetzung	20,03	10,84	15,51	10,84
Durchmesser	160 mm	140 mm	200 mm	200 mm
Traglast	250 kg	400 kg	200 kg	200 kg
Nenn Drehmoment Rad	11,3 Nm	12,9 Nm	14,1 Nm	9,8 Nm
Spitzendrehmoment Rad	33,9 Nm	38,8 Nm	43,7 Nm	30,6 Nm
Nennleistung Rad	207 W	375 W	158 W	158 W
Nenn geschwindigkeit FTS	1,46 m/s	2,03 m/s	1,13 m/s	1,61 m/s
Nenn beschleunigung	0,56 m/s ²	0,46 m/s ²	0,70 m/s ²	0,49 m/s ²
Spitzen beschleunigung	1,69 m/s ²	1,39 m/s ²	2,19 m/s ²	1,53 m/s ²