

# Technisches Handbuch



## Schrittmotorsteuerung **SMCP33**

NANOTEC ELECTRONIC GmbH & Co. KG  
Gewerbstraße 11  
D-85652 Landsham bei München

Tel. +49 (0)89-900 686-0  
Fax +49 (0)89-900 686-50  
[info@nanotec.de](mailto:info@nanotec.de)

## Impressum

© 2010

**Nanotec<sup>®</sup> Electronic GmbH & Co. KG**

Gewerbestraße 11

D-85652 Landsham / Pliening

Tel.: +49 (0)89-900 686-0

Fax: +49 (0)89-900 686-50

Internet: [www.nanotec.com](http://www.nanotec.com)

Alle Rechte vorbehalten!

MS-Windows 2000/XP/Vista sind eingetragene Warenzeichen der Microsoft Corporation.

### Version/Änderungsübersicht

Version	Datum	Änderungen
1.0	23.11.2009	Neuanlage C+P
1.1	01.02.2010	Technische Daten / Eingänge

## Zu diesem Handbuch

### Zielgruppe

Dieses Technische Handbuch richtet sich an Konstrukteure und Entwickler, die ohne größere Erfahrung in der Schrittmotortechnologie einen Nanotec<sup>®</sup> Schrittmotor in Betrieb nehmen müssen.

### Wichtige Hinweise

Vor der Installation und Inbetriebnahme der Steuerung ist dieses Technische Handbuch sorgfältig durchzulesen.



Nanotec<sup>®</sup> behält sich im Interesse seiner Kunden das Recht vor, technische Änderungen und Weiterentwicklungen von Hard- und Software zur Verbesserung der Funktionalität dieses Produktes ohne besondere Ankündigung vorzunehmen.

Dieses Handbuch wurde mit der gebotenen Sorgfalt zusammengestellt. Es dient ausschließlich der technischen Beschreibung des Produktes und der Anleitung zur Inbetriebnahme. Die Gewährleistung erstreckt sich gemäß unseren allgemeinen Geschäftsbedingungen ausschließlich auf Reparatur oder Umtausch defekter Geräte, eine Haftung für Folgeschäden und Folgefehler ist ausgeschlossen. Bei der Installation des Gerätes sind die gültigen Normen und Vorschriften zu beachten.

Für Kritik, Anregungen und Verbesserungsvorschläge wenden Sie sich bitte an die oben angegebene Adresse oder per Email an: [info@nanotec.de](mailto:info@nanotec.de)

### Weitere Handbücher

Bitte beachten Sie auch folgende Handbücher von Nanotec:

<p><b>NanoPro Benutzerhandbuch</b></p>	<p>Konfiguration von Steuerungen mit der Software NanoPro</p>	
<p><b>Programmierhandbuch</b></p>	<p>Programmierung von Steuerungen</p> <ul style="list-style-type: none"> <li>• Befehlsreferenz</li> <li>• NanoJ</li> <li>• COM-Schnittstelle</li> </ul>	

Die Handbücher stehen auf [www.nanotec.de](http://www.nanotec.de) zum Download zur Verfügung.

---

## Inhalt

<b>1</b>	<b>Übersicht</b> .....	<b>5</b>
<b>2</b>	<b>Inbetriebnahme</b> .....	<b>7</b>
<b>3</b>	<b>Anschlüsse und Beschaltung</b> .....	<b>9</b>
3.1	Pinbelegung SMCP33.....	9
3.2	Evaluationboard SMCP33-EVA .....	11
3.3	Ein- und Ausgänge (I/O) .....	13
3.4	Anschluss Bremse .....	15
3.5	Anschluss Ballast .....	15
3.6	Anschluss Encoder .....	16
3.7	Anschluss Schrittmotor .....	17
3.8	Anschluss Spannungsversorgung .....	19
3.9	RS485-Kommunikation .....	20
<b>4</b>	<b>Operationsmodi</b> .....	<b>21</b>
<b>5</b>	<b>Fehlersuche und -behebung</b> .....	<b>23</b>
<b>6</b>	<b>Technische Daten</b> .....	<b>25</b>
	Index.....	27

# 1 Übersicht

## Einleitung

Die Schrittmotorsteuerung SMCP33 ist eine äußerst kompakte und kostengünstige Konstantstrom-Leistungsendstufe mit einer integrierten Closed-Loop Stromregelung.

Aufgrund der großen Leistungsfähigkeit und Funktionsvielfalt bietet sie Konstrukteuren und Entwicklern eine schnelle und einfache Möglichkeit, vielfältige Antriebsanforderungen mit geringem Programmieraufwand zielgerichtet zu lösen.

Sie wird zur Steuerung von Standard-Schrittmotoren (auch mit angebautem Encoder) oder Motoren mit integriertem Encoder oder Bremse eingesetzt.

Das Einsteckmodul lässt sich mit minimalem Entwicklungsaufwand in komplexe Gerätesteuern integrieren, insbesondere zur direkten und nahezu geräusch- und resonanzfreien Steuerung der Endstufen über den Mikrocontroller im dspDrive<sup>®</sup>-Verfahren – sowohl im Open-Loop als auch im Closed-Loop-Betrieb.

In Verbindung mit der integrierten, auf dem Java-Standard basierenden Programmiersprache können auf dem Einsteckmodul komplette Ablaufprogramme realisiert werden, die autonom ohne übergeordnete Steuerung abgearbeitet werden.

## Varianten

Die SMCP33 ist in folgenden Varianten erhältlich:

- SMCP33: 2 A Phasenstrom
- SMCP33-K: mit Kühlkörper für 4 A Phasenstrom

## Funktionen der SMCP33

Die Schrittmotorsteuerung SMCP33 enthält folgende Funktionen:

- Mikroschritt-1/1 – 1/64 Leistungsendstufe (0,014° Schrittauflösung)
- Closed-Loop Stromregelung (Sinuskommutierung über den Encoder)
- Leistungsfähiger DSP Mikroprozessor für flexible I/O
- Ablaufprogramme mit NanoJ
- Drehüberwachung für optionalen Encoder
- RS485-Anschluss zur Parametrierung und Steuerung
- Netzwerkfähigkeit bis 255 Steuerungen
- Funktion der 16 digitalen Ein- und Ausgänge und der beiden Analogeingänge frei konfigurierbar
- Leichte Programmierung mit der Windows-Software NanoPro



Closed-Loop Stromregelung (Sinuskommutierung über den Encoder):

Anstatt wie bei herkömmlichen Schrittmotorsteuerungen den Motor nur anzusteuern oder die Position über den Encoder nachzuregeln, wird bei der Sinuskommutierung das Statormagnetfeld wie bei einem Servomotor über den Drehgeber geregelt. Der Schrittmotor verhält sich in dieser Betriebsart nicht anders als ein hochpoliger Servomotor, d.h. die klassischen Schrittmotorgeräusche und Resonanzen verschwinden. Da der Strom geregelt wird, kann der Motor bis zu seinem maximalen Drehmoment auch keine Schritte mehr verlieren.

Falls der Controller erkennt, dass der Rotor durch Überlast hinter das Statorfeld zurückfällt, wird mit optimalem Feldwinkel und erhöhtem Strom nachgeregelt. Im entgegengesetzten Fall, d.h. wenn der Rotor durch sein Drehmoment eher vorläuft, wird der Strom automatisch reduziert, so dass Stromverbrauch und

Wärmeentwicklung in Motor und Treiber gegenüber dem normalen, gesteuerten Betrieb sehr viel niedriger sind.

### **dspDrive**<sup>®</sup>

Bei dspDrive<sup>®</sup> wird der Strom im Motor direkt durch einen digitalen Signalprozessor geregelt. Gegenüber handelsüblichen ICs, die sowohl die Strommessung in der Wicklung als auch die Vorgabe des Sollstroms nur mit 6 oder 8 Bit auflösen, kann mit dem neuen dspDrive<sup>®</sup> die gesamte Regelung mit einer Auflösung von 12 Bit durchgeführt werden. Die Parameter des PI-Stromreglers können sowohl an den Motor als auch drehzahlabhängig vom Benutzer angepasst werden.

Dies hat folgende Vorteile in der Anwendung:

- Sehr ruhiger, resonanzarmer Lauf mit sinusförmigem Stromverlauf in den Wicklungen.
- Sehr gute Schrittwinkelgenauigkeit und Gleichlauf auch im Open-Loop-Betrieb.
- Auch 3-Phasen-Schrittmotoren und BLDC-Motoren können angesteuert werden.

### **NanoJ**

Mit der integrierten, auf dem Java-Standard basierenden Programmiersprache NanoJ können auf den Steuerungen komplette Ablaufprogramme realisiert werden, die autonom ohne übergeordnete Steuerung abgearbeitet werden.

Die Programme können mit dem kostenlosen Editor NanoJEasy erstellt, direkt kompiliert und in die Steuerung geschrieben werden.

Nähere Informationen dazu finden Sie im separaten Programmierhandbuch.

## **Einstellungen**

Mit der Einstellung der motorbezogenen Parameter lässt sich das Laufverhalten des Motors entsprechend den individuellen Anforderungen anpassen und optimieren. Die Parameter können mit Hilfe der Software NanoPro hinterlegt werden und erleichtern und verkürzen die Inbetriebnahme erheblich.

Nähere Informationen dazu finden Sie im separaten NanoPro Benutzerhandbuch.

## **Drehüberwachung**

Auch wenn Schrittmotoren im normalen Betrieb keine Schritte verlieren, bringt die integrierte Drehüberwachung in allen Operationsmodi eine zusätzliche Sicherheit, z.B. gegen Motorblockierung oder andere externe Fehlerquellen. Die Überwachungsfunktion erkennt nach spätestens einem Halbschritt (bei 1,8°-Schrittmotoren) eine Motorblockierung oder einen Schrittverlust.

Eine automatische Fehlerkorrektur ist nach Beenden des Fahrprofils oder während der Fahrt möglich.

## 2 Inbetriebnahme

### Voraussetzung

Nachfolgend ist die Inbetriebnahme der Schrittmotorsteuerung SMCP33 beschrieben.

Sie finden hier die wesentlichen „Ersten Schritte“, um mit der SMCP33 schnell arbeiten zu können, falls Sie mit der Software NanoPro von einem PC aus arbeiten. Nähere Informationen finden Sie im separaten Handbuch zu NanoPro.

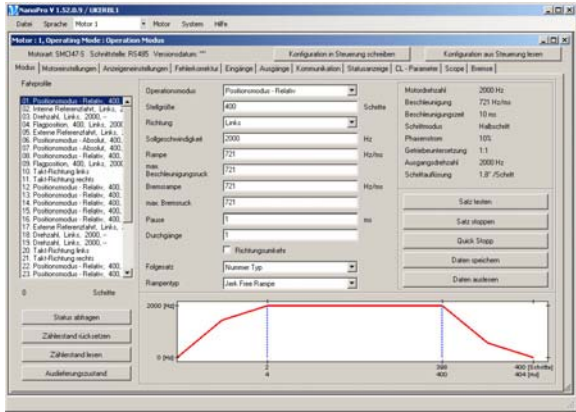

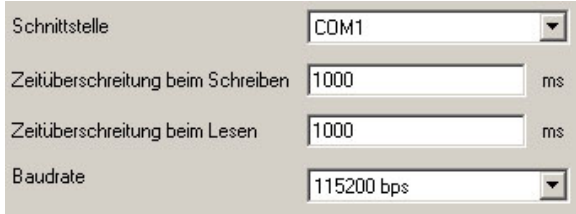

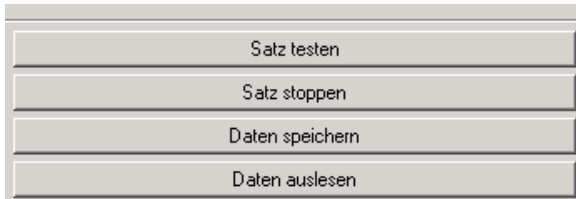
Falls Sie später mit einer SPS oder einem eigenem Programm arbeiten wollen, finden Sie die notwendigen Informationen im separaten „Programmierhandbuch“.

Machen Sie sich mit der Schrittmotorsteuerung SMCP33 und der zugehörigen Steuerungssoftware NanoPro vorab vertraut, bevor Sie die Steuerung für Ihre Applikation konfigurieren.

### Vorgehensweise

Gehen Sie wie folgt vor, um die Steuerung in Betrieb zu nehmen:

Schritt	Tätigkeit	Hinweis
1	Installieren Sie die Steuerungssoftware NanoPro auf Ihrem PC. Siehe dazu das separate Handbuch zu NanoPro.	Download von <a href="http://www.nanotec.de">www.nanotec.de</a>
2	Stecken Sie die SMCP33 auf die Mutterplatine (Evaluationboard SMCP33-EVA).	Detaillierte Informationen zu SMCP33-EVA finden Sie in Abschnitt 3.2 Evaluationboard SMCP33-EVA und auf <a href="http://www.nanotec.de">www.nanotec.de</a> unter dem Menüpunkt Zubehör/Elektronik
3	Schließen Sie die Steuerung an den Schrittmotor an.	Detaillierte Informationen zu den Anschlüssen finden Sie in Kapitel 3 „Anschlüsse und Beschaltung“.
4	Legen Sie die Betriebsspannung an (12 V DC ... 48 V DC).	
5	Verbinden Sie die Steuerung über die serielle Sub-D-9- oder die USB-Schnittstelle der Mutterplatine SMCP33-EVA mit Ihrem PC. Benutzen Sie dazu eines der folgenden Konverterkabel: <ul style="list-style-type: none"> <li>• ZK-RS485-RS232 zum Anschluss an die serielle Schnittstelle</li> <li>• ZK-RS485-USB zum Anschluss an die USB-Schnittstelle</li> </ul>	Bestellbezeichnungen: <ul style="list-style-type: none"> <li>• ZK-RS485-RS232</li> <li>• ZK-RS485-USB</li> </ul> <b>Hinweis:</b> Download des hierzu erforderlichen Treibers von <a href="http://www.nanotec.de">www.nanotec.de</a> unter dem Menüpunkt Zubehör/Konverter

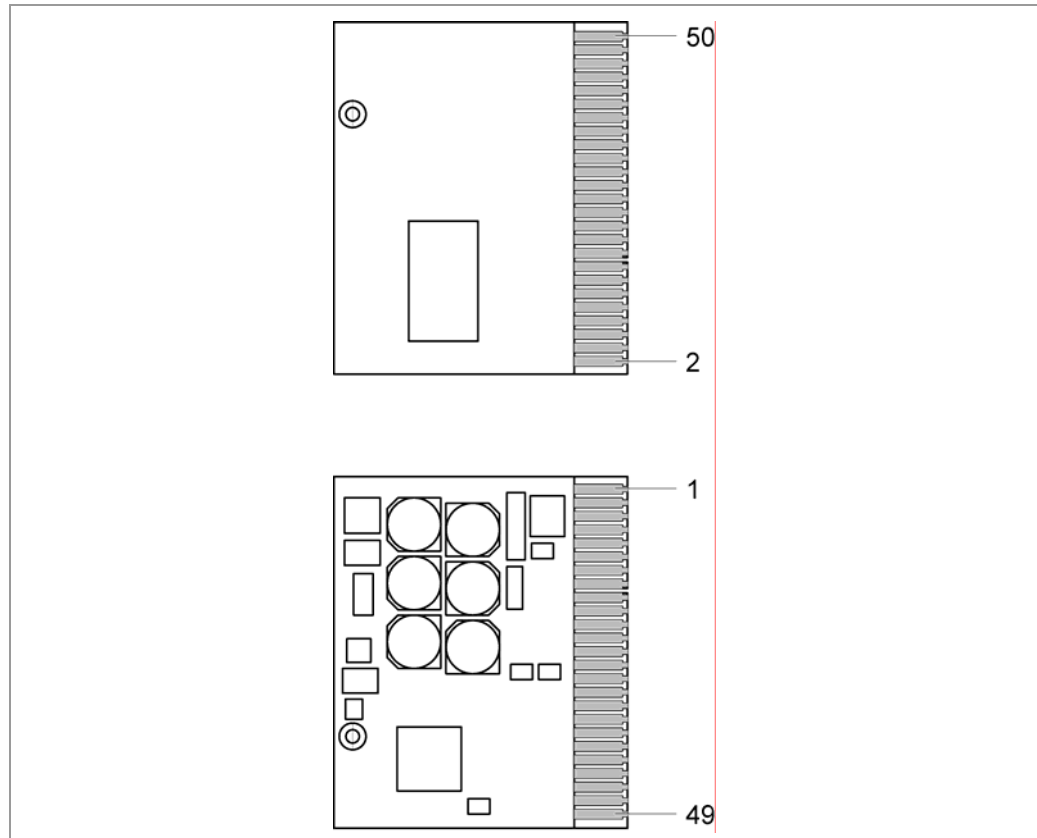
Schritt	Tätigkeit	Hinweis
6	<p>Starten Sie die Software NanoPro.</p> 	Das NanoPro-Hauptmenü öffnet.
7	<p>Wählen Sie die Registerkarte &lt;Kommunikation&gt; aus.</p> 	
8	<p>Wählen Sie im Feld „Schnittstelle“ den COM-Port aus, an den Sie die SMCP33 angeschlossen haben.</p> 	Die Nummer des COM-Ports, über welchen die Steuerung angeschlossen ist, finden Sie im Geräte-Manager Ihres Windows-PC (Systemsteuerung/ System/ Hardware).
9	<p>Wählen Sie im Auswahlfeld „Baudrate“ den Eintrag „115200 bps“.</p>	
10	<p>Wählen Sie die Registerkarte &lt;Modus&gt; aus.</p> 	
11	<p>Klicken Sie auf die Schaltfläche &lt;Satz testen&gt;, um das voreingestellte Fahrprofil durchzuführen.</p> 	Der angeschlossene Motor fährt im voreingestellten Fahrprofil (Default-Fahrprofil bei Neuinstallation).
12	<p>Nehmen Sie nun Ihre eigenen gewünschten Einstellungen vor. Geben Sie z.B. ein neues Fahrprofil ein.</p>	Siehe dazu das separate Handbuch zu NanoPro.



## 3 Anschlüsse und Beschaltung

### 3.1 Pinbelegung SMCP33

#### Pinanordnung



## Beschreibung

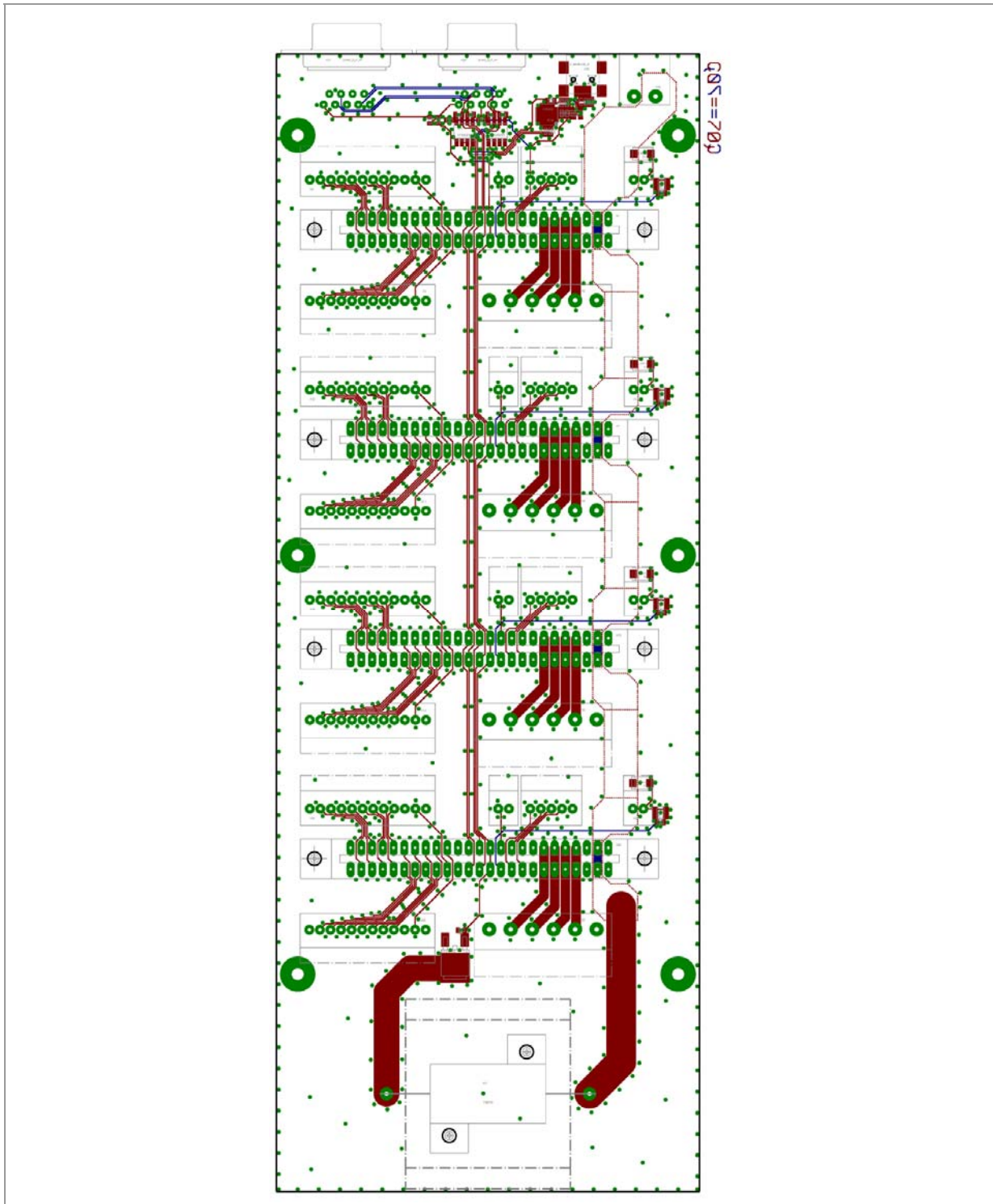
Pin-Nr.	Name	Bemerkung
1/2	GND	Masse (0V)
3/4	+U <sub>B</sub>	Betriebsspannung +12 V DC ... +48 V DC
5/6	GND	Masse (0V)
7/8	B/	Motorphasen
9/10	B	
11/12	A/	
13/14	A	
15/16	GND	Masse (0V)
17	Index Spur (I)	Drehgeber
18	Spur (A)	
19	Spur (B)	
20	+5 V	
21	Temp Motor	
22	Bremse	Ausgang Bremse
23/24	Ballast	Ausgang Ballast
25	RS-485 Rx-	Anschluss RS-485
26	RS-485 Rx+	
27	RS-485 Tx-	
28	RS-485 Tx+	
29/30	GND	Masse (0V)
31	Analog In 1	Analogeingang 1 (-10 V ... +10 V)
32	Analog In 2	Analogeingang 2 (-10 V ... +10 V)
33	Input 1	Digitaleingänge
34	Input 2	
35	Input 3	
36	Input 4	
37	Input 5	
38	Input 6	
39	Input 7	
40	Input 8	
41	Output 1	Ausgänge
42	Output 2	
43	Output 3	
44	Output 4	
45	Output 5	
46	Output 6	
47	Output 7	
48	Output 8	
49/50	GND	Masse (0V)

## 3.2 Evaluationboard SMCP33-EVA

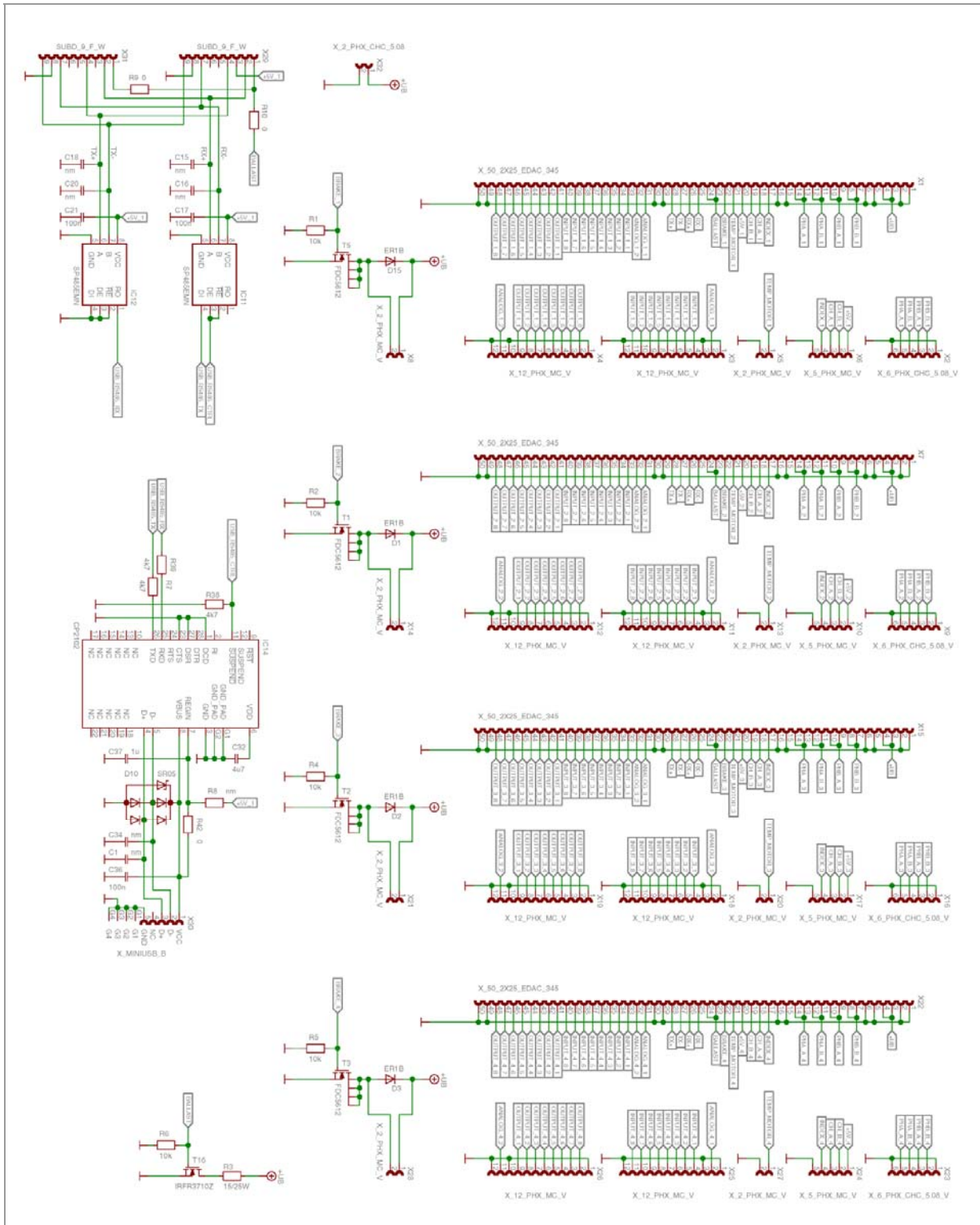
### Allgemeines

Das Evaluationboard SMCP33-EVA von Nanotec ist eine Mutterplatine für die Gerätesteckkarte SMCP33. Hiermit können vier Schrittmotoren über ein vorverdrahtetes RS485-Netzwerk und einen PC-Anschluss schnell in Betrieb genommen werden. Alle in der SMCP33 verfügbaren Ein- und Ausgänge sind über Phoenix-Combicon-Stecker nach außen geführt. Darüber hinaus kann ein Encoder und eine Bremse angeschlossen werden.

### Platine



Schaltplan



**Hinweis:**  
 Der Schaltplan steht auf [www.nanotec.de](http://www.nanotec.de) zum Download zur Verfügung.

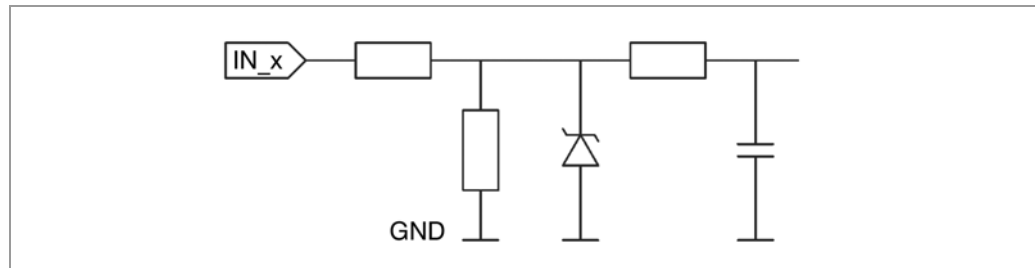
## 3.3 Ein- und Ausgänge (I/O)

### Eingangsbeschaltung

Alle digitalen Eingänge sind für 5V Eingangssignale ausgelegt.

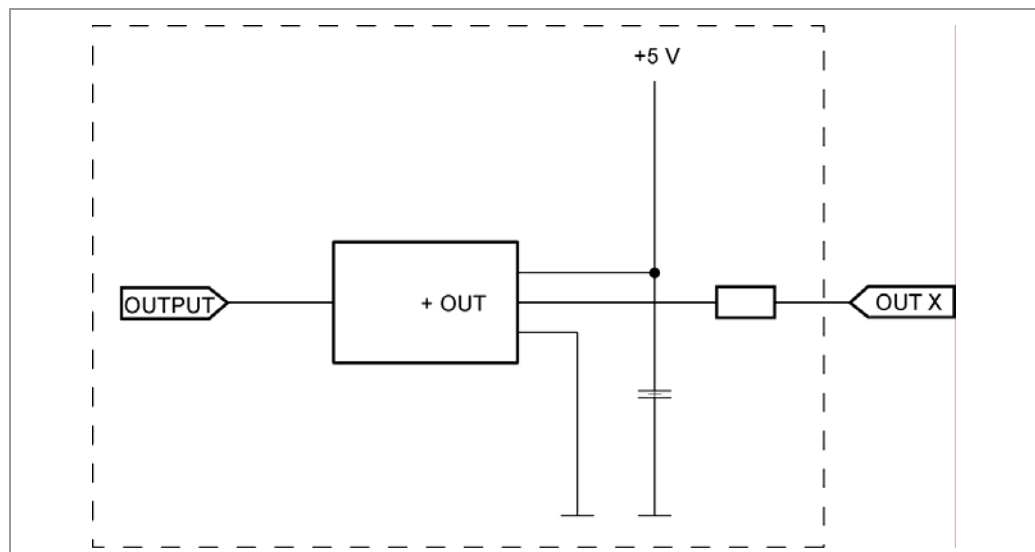
**Hinweis:**

Die Spannung sollte zum sicheren Ausschalten unter 2 V sinken und zum sicheren Einschalten mindestens 4,5 V betragen.



### Ausgangsbeschaltung

Die Ausgänge sind TTL-Ausgänge Schaltung (5 V / max. 20 mA). Um den Ausgang testen zu können, kann eine LED mit Vorwiderstand gegen Masse eingebaut werden. Die LED leuchtet, wenn der Ausgang aktiv ist.



## Funktion der Eingänge

Die Eingänge haben je nach Operationsmodus unterschiedliche Funktionen, siehe folgende Tabelle.

Pin-Nr.	Name	Operationsmodus					
		Position	Drehzahl	Flag-position	Takt-Richtung	Analog	Joystick
31	Analog In 1					Analog In	Analog In
32	Analog In 2						
33	Input 1	Start Reset	Freigabe	Start	Freigabe	Freigabe	Freigabe
34	Input 2	Fahrprofil	Drehzahl	Fahrprofil	Manueller Modus	Drehzahl	Drehzahl
35	Input 3	Fahrprofil	Drehzahl	Fahrprofil	Manueller Modus	Drehzahl	Drehzahl
36	Input 4	Fahrprofil	Drehzahl	Fahrprofil	Ext. Endschalter	Drehzahl	Drehzahl
37	Input 5	Fahrprofil	Drehzahl	Trigger	Richtung	Drehzahl	Drehzahl
38	Input 6	Ext. Endschalter	Richtung	Ext. Endschalter	Takt	Richtung	
39	Input 7						
40	Input 8						

Alle digitalen Eingänge – mit Ausnahme der Eingänge „Takt“ und „Richtung“ im Takt-Richtungs-Modus – können mit Hilfe der Software NanoPro frei programmiert (z.B. als Endlagenschalter, Enable, etc.) und für eine Ablaufsteuerung mit NanoJ genutzt werden.

Der Analogeingang „Analog In 2“ kann derzeit nur von der Programmiersprache verwendet werden.

Alle Eingänge können mit NanoPro für „active-high“ oder „active-low“ konfiguriert werden.

## Signalzustände an den Ausgängen

Folgende Tabelle zeigt die möglichen Signalzustände an den Ausgängen 1 bis 3:

Signalzustände			Bedeutung
Output 3	Output 2	Output 1	
	0	0	Drehüberwachung (Error) oder Endschalter
	0	1	Motor steht (wartet auf neuen Befehl)
	1	0	Busy (Steuerung bearbeitet letzten Befehl)
	1	1	Referenzpunkt oder Nullpunkt erreicht
1			Übertemperatur

Die Ausgänge können mit Hilfe der Software NanoPro frei programmiert werden.

## 3.4 Anschluss Bremse

### Funktion

Über den Bremsenausgang wird eine externe Sicherheitsbremse für den Motor angesteuert. Dadurch kann bei Bedarf das Haltemoment und somit die Systemsteifigkeit noch weiter erhöht werden.

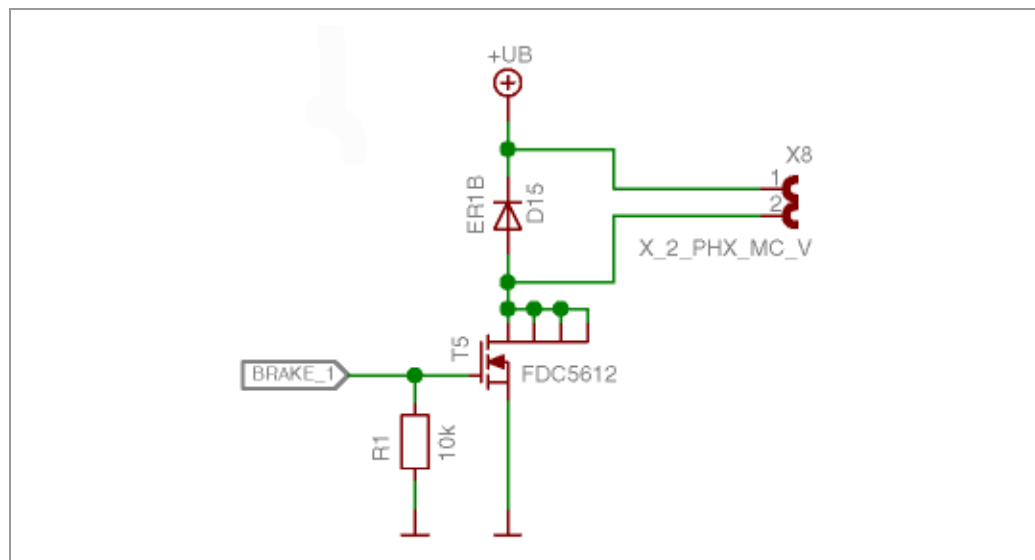
Da es sich um einen TTL-Ausgang handelt, wird zusätzlich ein Treiberbaustein benötigt.

### Parameter

Die Parameter der Bremse können in NanoPro in der Registerkarte <Bremse> konfiguriert werden, siehe dazu das separate Handbuch zu NanoPro.

### Beispiel: Anschluss an SMCP33-EVA

Auf der in Abschnitt 3.2 Evaluationboard SMCP33-EVA gezeigten Mutterplatine SMCP33-EVA befinden sich die Bremsenanschlüsse an den Schnittstellen X8/ X14/ X21/ X28.



## 3.5 Anschluss Ballast

### Funktion

Über den Ballastausgang meldet die Steuerung, dass Überspannung an der Versorgung anliegt.

### Schaltung auf der Mutterplatine

Auf der Mutterplatine sollte eine Schaltung vorgesehen werden, um die Steuerung vor kurzen Spannungsspitzen zu schützen, wie sie z.B. durch die Rückspeisung der Motoren im generatorischen Betrieb entstehen können.

Im Schaltplan des Evaluationboards kann man eine Ausführung der Ballastschaltung sehen, die die überschüssige Spannung/Energie mit Hilfe eines Transistors auf einen Widerstand schaltet, wo sie in Wärme umgesetzt wird. Dieser Widerstand wird auch „Bremswiderstand“ genannt, weil die Energie meist beim Abbremsen der Motoren entsteht.

Dadurch wird die SMCP33 vor Zerstörung durch kurz anliegende Überspannung geschützt. Die Leistung und Kühlung des Widerstands bestimmt, wie lange dieser die Überspannung umsetzen kann, bevor er selbst zu heiß und dadurch zerstört wird.



## 3.6 Anschluss Encoder

### Optionaler Encoder

An die Schrittmotorsteuerung kann ein optionaler Encoder angeschlossen werden.

Standardmäßig ist die Regelung für einen Dreikanal-Encoder mit 500 Impulsen/Umdrehung bei einem 1.8°-Schrittmotor ausgelegt. Bei einem 0.9°-Schrittmotor sollten Sie einen Encoder mit 1000 Impulsen/Umdrehung verwenden, um die gleiche Regelungsqualität zu erreichen. Je nach Applikation kann es sinnvoll sein, eine höhere Encoderauflösung (bis max. 2000 Impulse/Umdrehung) zu verwenden, um die Regelungsqualität zu verbessern, oder eine niedrigere (min. 200 Impulse/Umdrehung) für Low-Cost-Applikationen bzw. zur reinen Schritttüberwachung.

Folgende Encoderauflösungen können grundsätzlich von der Steuerung verarbeitet werden: 192, 200, 256, 400, 500, 512, 1000, 1024, 2000, 2048.

### Empfehlung

Verwenden Sie möglichst Nanotec-Encoder mit der Bestellbezeichnung HEDS/HEDL-5541 Xxx.

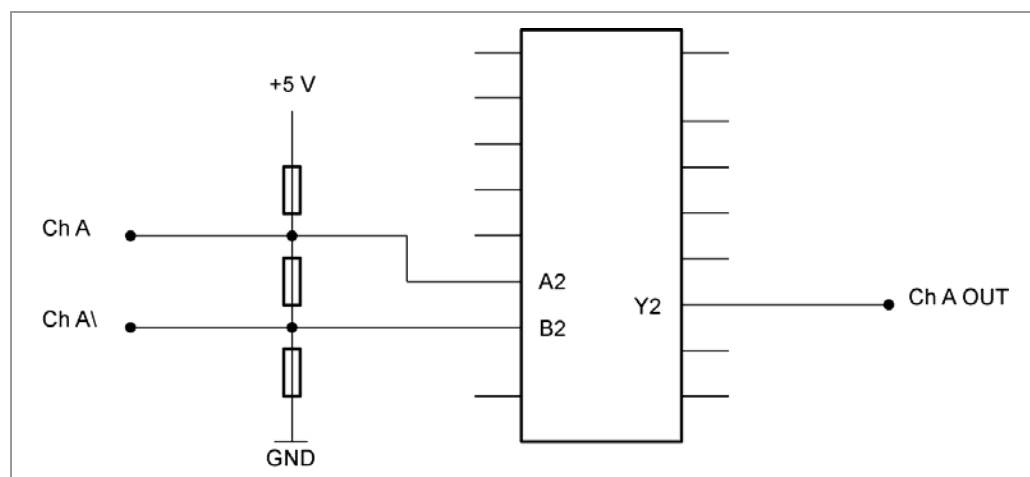
Wenn **kein** Encoder benutzt wird, muss in der Registerkarte <Fehlerkorrektur> im Auswahlmenü „Drehgeberüberwachung“ der Modus „Deaktivieren“ eingestellt werden. Siehe dazu das separate Handbuch zu NanoPro.

### Verwenden von Encodern mit Line-Treiber

Die Encoder der Serie HEDL mit Line-Treiber geben zusätzlich zum Encodersignal noch ein invertiertes Signal aus, das zur besseren Störsicherheit beiträgt und besonders bei großen Leitungslängen zu empfehlen ist.

Mit einem Line-Driver/Drehgeber Adapter kann das Differenzsignal ausgewertet werden.

Folgende Abbildung zeigt die Eingangsschaltung des Encoders für Kanal A (Ch A) mit invertiertem Signal (Ch A).



Die SMCP-Steuerungen selbst können das Differenzsignal derzeit nicht auswerten, sodass nur die Kanäle A, B und I angeschlossen werden müssen, um eine Positionsüberwachung durchzuführen. Wir empfehlen die Encoderleitung zu schirmen und zu verdrehen, um Störeinflüsse auf das Encodersignal von außen zu minimieren.



## 3.7 Anschluss Schrittmotor

### Anschlusskabel

Der Motor wird über ein vieradriges Kabel mit der SMCP33 verbunden. Vorteilhaft ist ein paarig verdrehtes Kabel mit Schirmgeflecht.



#### **Gefahr vor elektrischer Überspannung**

Ein Vertauschen der Anschlüsse kann die Endstufe zerstören! Datenblatt des angeschlossenen Schrittmotors beachten (Farbcode der 4 Adern).

Bei anliegender Betriebsspannung niemals den Zwischenkreis trennen!

Leitungen **niemals** unter Spannung trennen!

### Motor mit 6 oder 8 Anschlüssen

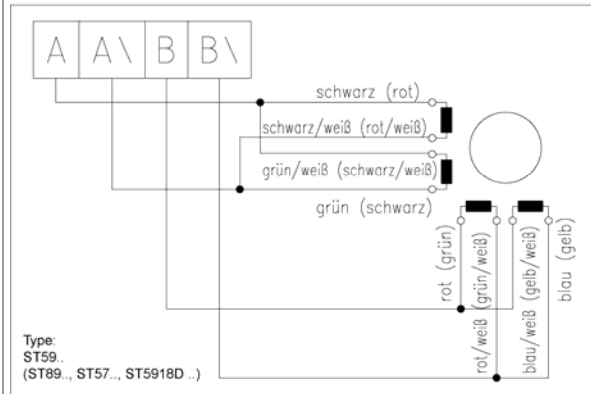
Falls Sie einen Motor mit 6 oder 8 Anschlüssen verwenden, müssen Sie die Wicklungen verschalten.

Das Bild auf der nächsten Seite zeigt vier Verdrahtungspläne für Motoren mit 6 oder 8 Anschlüssen (Seite aus dem Nanotec-Produktkatalog).

Details finden Sie auf der Nanotec Webseite [www.nanotec.de](http://www.nanotec.de).

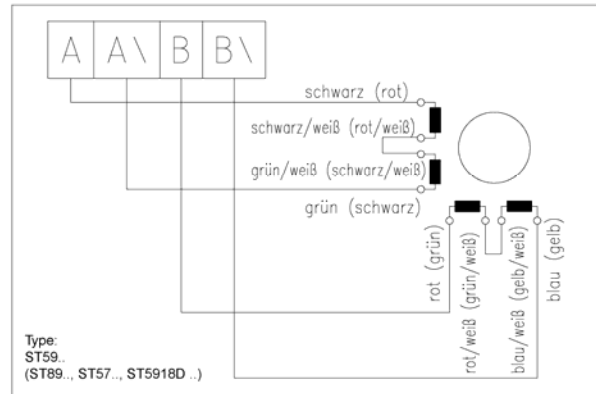
8 lead wire - parallel for high frequency > 1 kHz

current per winding x 1,4 = current per Phase  
 example: current / winding 1A = 1,4A / Phase



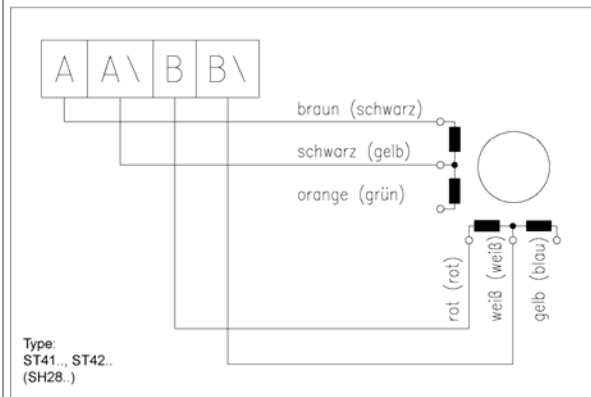
8 lead wire - serial for low frequency < 1 kHz

current per winding x 0,7 = current per Phase  
 example: current / winding 1A = 0,7A / Phase

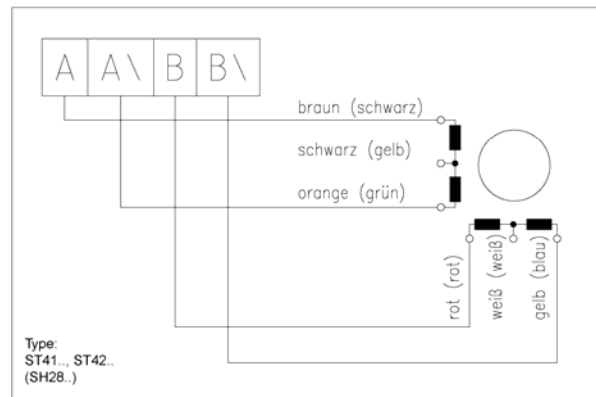


6 lead wire

current per winding = current per Phase  
 example: current / winding 1A = 1A / Phase

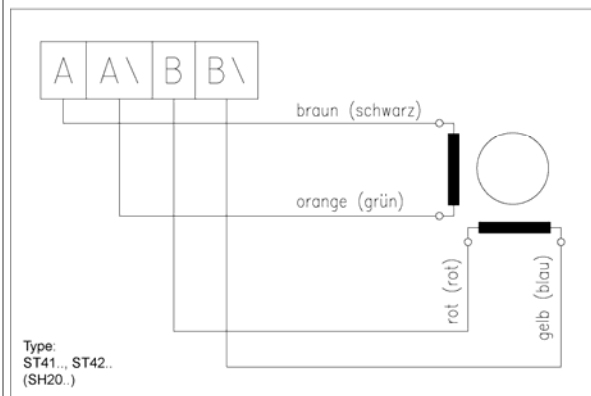


current per winding x 0,7 = current per Phase  
 example: current / winding 1A = 0,7A / Phase

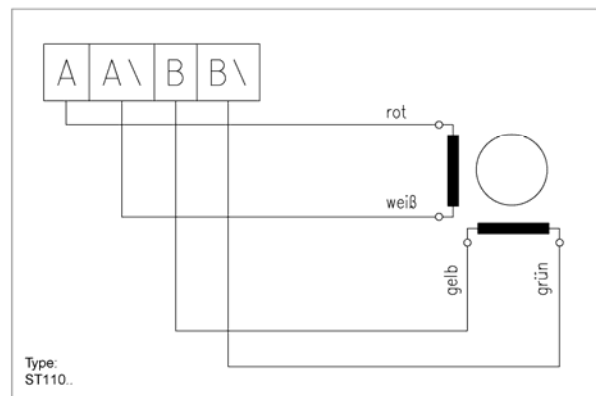


4 lead wire

current per winding = current per Phase  
 example: current / winding 1A = 1A / Phase



current per winding = current per Phase  
 example: current / winding 1A = 1A / Phase



## 3.8 Anschluss Spannungsversorgung

### Zulässige Betriebsspannung

Die zulässige Betriebsspannung der Schrittmotorsteuerung SMCP33 liegt im Bereich von +12 bis +48 V DC und darf 50 V keinesfalls überschreiten bzw. 10 V unterschreiten.

An der Versorgungsspannung muss ein Ladekondensator von mindestens 4700 µF (10000 µF) vorgesehen sein, um ein Überschreiten der zulässigen Betriebsspannung (z.B. beim Bremsvorgang) zu vermeiden.



### Gefahr vor elektrischer Überspannung

Ladekondensator von mind. 4700 µF anschließen!

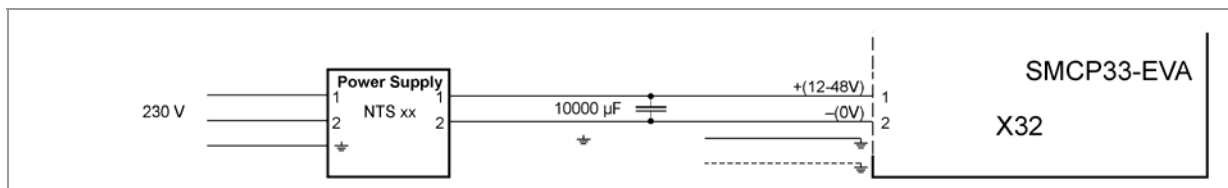
Bei Motoren mit Flanschgröße 86x86 (Serie ST8918) oder größer einen Kondensator mit 10000µF anschließen!

Eine Betriebsspannung > 50 V zerstört die Endstufe!

Ein Vertauschen der Anschlüsse kann die Endstufe zerstören! Datenblatt des angeschlossenen Schrittmotors beachten (Farbcode der 4 Adern).

Bei anliegender Betriebsspannung niemals den Zwischenkreis trennen!

Leitungen **niemals** unter Spannung trennen!



### Zubehör

Entsprechende Netzteile und Ladekondensatoren sind als Zubehör erhältlich:

Benennung	Bestellbezeichnung
Netzteil	NTS-xxV-xA
Ladekondensator	Z-K4700 oder Z-K10000

Weitere Informationen zu Zubehör finden Sie auf der Nanotec-Webseite:  
[www.nanotec.de](http://www.nanotec.de)

## 3.9 RS485-Kommunikation

### SMCP33 in einem Netzwerk

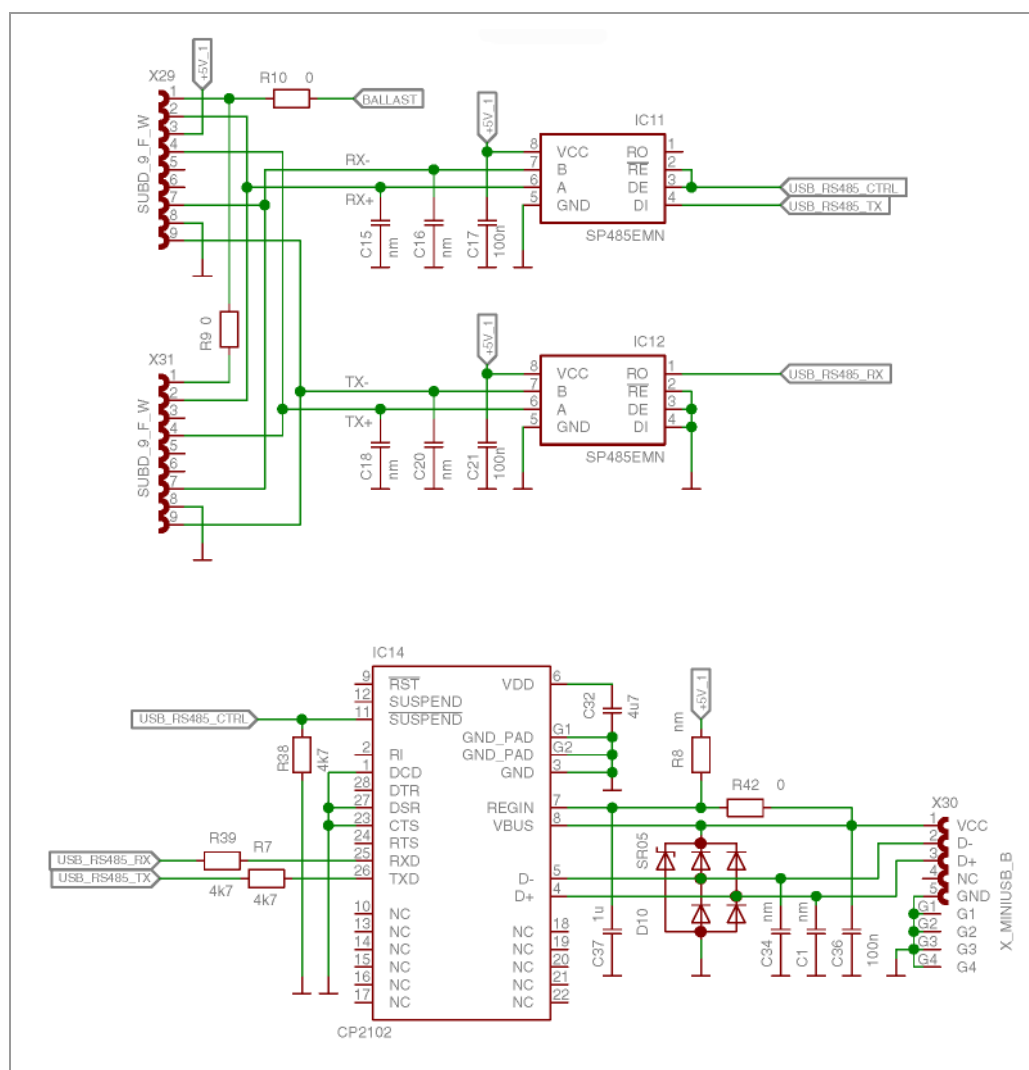
Bis zu 255 Schrittmotorsteuerungen können in einem Netzwerk von einem PC oder einer SPS-Steuerung angesteuert werden.

Diese Netzwerkverbindung wird über den RS485-Anschluss eingerichtet.

### Beispiel: Anschluss an SMCP33-EVA

Auf der in Abschnitt 3.2 Evaluationboard SMCP33-EVA gezeigten Mutterplatine SMCP33-EVA können vier Schrittmotoren über ein vorverdrahtetes RS485-Netzwerk und einen PC-Anschluss schnell in Betrieb genommen werden.

Für den PC-Anschluss kann entweder die serielle Sub-D-9-Schnittstelle (X29) oder die USB-Schnittstelle (X30) der Mutterplatine SMCP33-EVA verwendet werden.



Dabei ist eines der folgenden Konverterkabel zu verwenden:

- ZK-RS485-RS232 zum Anschluss an die serielle Schnittstelle
- ZK-RS485-USB zum Anschluss an die USB-Schnittstelle

## 4 Operationsmodi

### Einleitung

Der Motor kann je Fahrprofil mit insgesamt 14 verschiedenen Operationsmodi betrieben werden. Aufgrund der großen Leistungsfähigkeit und Funktionsvielfalt bieten sie Konstrukteuren und Entwicklern eine schnelle und einfache Möglichkeit, vielfältige Antriebsanforderungen mit geringem Programmieraufwand zielgerichtet zu lösen.

Wählen Sie für jedes Fahrprofil den gewünschten Operationsmodus und konfigurieren Sie die Steuerung entsprechend Ihren Anforderungen.

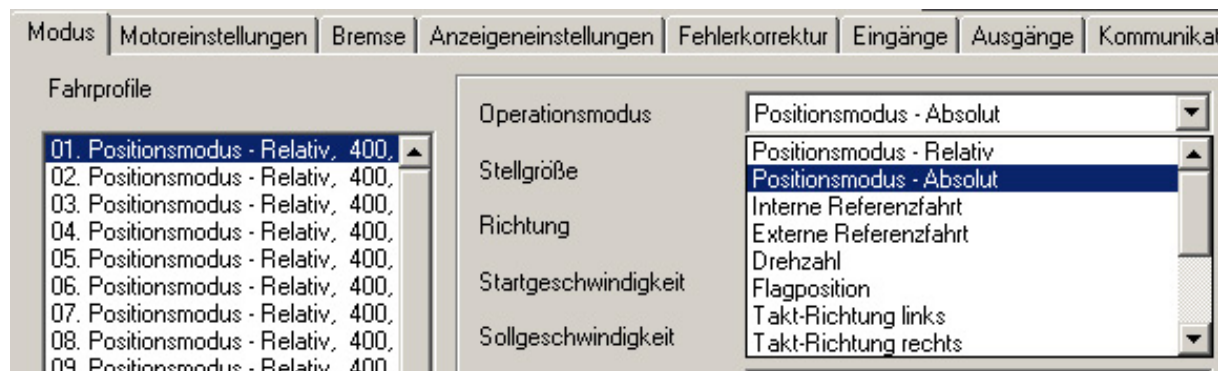
Nähere Informationen dazu finden Sie im separaten Handbuch zu NanoPro.

### Überblick Operationsmodi und deren Einsatzgebiet

Operationsmodus	Anwendung
Relativ	Verwenden Sie diese Modi, wenn Sie eine bestimmte Position anfahren möchten. Der Motor fährt nach einem vorgegebenen Fahrprofil von einer Position A zu einer Position B.
Absolut	
Interne Referenzfahrt	Bei der internen Referenzfahrt fährt der Motor mit der eingestellten Minimaldrehzahl einen internen Referenzpunkt an.
Externe Referenzfahrt	Bei der externen Referenzfahrt fährt der Motor einen an den Referenzeingang angeschlossenen Schalter an.
Drehzahlmodus	Verwenden Sie diesen Modus, wenn Sie mit einer bestimmten Geschwindigkeit verfahren möchten (z.B. ein Förderband oder eine Pumpendrehzahl). Im Drehzahlmodus beschleunigt der Motor mit einer vorgegebenen Rampe von der Startdrehzahl (Startfrequenz „V Start“) auf die eingestellte Maximaldrehzahl (Maximalfrequenz „V Normal“). Mit mehreren Eingängen kann die Drehzahl fliegend (on-the-fly) auf unterschiedliche Geschwindigkeiten geregelt werden.
Flagpositioniermodus	Der Flagpositioniermodus bietet eine Kombination aus Drehzahl- und Positioniermodus. Der Motor wird zunächst im Drehzahlmodus betrieben; bei Erreichen eines Triggerpunktes wird in den Positioniermodus umgeschaltet und die eingestellte Sollposition (relativ zur Triggerposition) angefahren. Einsatz dieses Operationsmodus z.B. zum Etikettieren: der Motor fährt zuerst mit der eingestellten Rampe auf die Synchrongeschwindigkeit des Fördergutes. Bei Erkennen des Labels wird der voreingestellte Weg (Position) zum Aufbringen des Etiketts gefahren.

Operationsmodus	Anwendung
Takt-Richtungs-Modus links	Verwenden Sie diese Modi, wenn Sie den Motor mit einer übergeordneten Steuerung (z.B. CNC-Steuerung) betreiben möchten. Im Takt-Richtungs-Modus wird der Motor über zwei Eingänge durch eine übergeordnete Positioniersteuerung (Indexer) mit einem Takt- und einem Richtungssignal betrieben. Je nach Auswahl des Modus (Int. Ref. / Ext. Ref.) wird die interne oder die externe Referenzfahrt unterstützt.
Takt-Richtungs-Modus rechts	
Takt-Richtungs-Modus Int. Ref.	
Takt-Richtungs-Modus Ext. Ref.	
Analog- und Joystickmodus	Die Ansteuerung des Motors erfolgt in diesem Operationsmodus in einfacher Weise über ein Potentiometer oder einen Joystick (-10 V bis +10 V). Verwenden Sie diesen Modus, wenn Sie mit dem Motor in einer einfachen Applikation: <ul style="list-style-type: none"> <li>• eine bestimmte Drehzahl z.B. über ein externes Potentiometer einstellen möchten,</li> <li>• oder synchron über eine übergeordnete Steuerung mit Analogausgang (-10 V bis +10 V) verfahren möchten.</li> </ul>
Analog-Positioniermodus	Verwenden Sie diesen Modus, wenn Sie eine bestimmte Position anfahren möchten. Die Spannungshöhe am Analog-Eingang ist proportional zur gewünschten Position und ermöglicht dadurch ein Servo-Verhalten.
Drehmomentmodus	Verwenden Sie diesen Modus, wenn Sie unabhängig von der Drehzahl ein gewisses Abtriebsdrehmoment wünschen, wie es bei typischen Auf- und Abwickelapplikationen der Fall ist. Das maximale Moment wird über den Analog-Eingang vorgegeben.

**Wahl des Operationsmodus in NanoPro**



## 5 Fehlersuche und -behebung

### Vorgehensweise Fehlersuche und -behebung

Gehen Sie bei der Fehlersuche und bei der Fehlerbehebung behutsam vor, um eine Beschädigung der Steuerung zu vermeiden.



#### Gefahr vor elektrischer Überspannung

Eine Betriebsspannung > 50 V und ein Vertauschen der Anschlüsse kann die Endstufe zerstören.

Bei anliegender Betriebsspannung niemals den Zwischenkreis trennen!  
Leitungen niemals unter Spannung trennen!

### Mögliche Fehler

Fehler	Mögliche Ursache	Behebung
Steuerung ist nicht bereit	Datenübertragung zur SMCP33 ist nicht möglich (Kommunikationsfehler): Falscher COM-Port ausgewählt.	Wählen Sie in der Registerkarte <Kommunikation> den Port aus, an dem Sie am PC die SMCP33 angeschlossen haben (z.B. „COM-1“). Den verwendeten Port finden Sie im Gerätemanager Ihres PCs.
	Kommunikationskabel nicht angesteckt oder unterbrochen (falscher Konverter verwendet).	Bei 4-Draht-Fremdfabrikaten ist die Funktion nicht garantiert, 2-Draht-Nanotec-Wandler funktionieren nicht. Verwenden Sie den empfohlenen RS232-RS485-Konverter von Nanotec: • Bestellbezeichnung: ZK-RS485-RS232
	Es ist eine nicht vorhandene Motornummer (Modulnummer) eingestellt.	Richtige Modulnummer einstellen. Siehe separates Handbuch zu NanoPro.
	Spannungsversorgung der SMCP33 ist unterbrochen.	Spannungsversorgung überprüfen und ggf. einschalten.
	Ein anderes offenes Programm blockiert den COM-Port, an dem Sie die SMCP33 angeschlossen haben.	Schließen Sie ggf. andere Programme auf Ihrem PC.
	Während der Ausgabe eines Fahrprofils wurde versucht, nicht zulässige Daten an die Steuerung zu senden.	Betätigen Sie die Schaltfläche <Ja>, um das Fahrprofil anzuhalten. Die SMCP33 wechselt wieder in den Zustand „Bereit“. Anschließend können die Daten nochmals an die Steuerung übertragen werden.
Übertragungsfehler	Die Datenübertragung zur SMCP33 ist gestört (Sender oder Empfänger werden gestört).	Kontrollieren Sie die möglichen Ursachen für den Übertragungsfehler und stellen Sie die Fehlerursache ab.

<b>Fehler</b>	<b>Mögliche Ursache</b>	<b>Behebung</b>
Positionsfehler	Eine Schaltfläche wurde betätigt, während sich die Steuerung im Fehlermodus (Positionsfehler oder Endschalter im Normalbetrieb) befindet.	Schaltfläche <Ja> der Fehlermeldung betätigen; der Fehler wird zurückgesetzt.
Rote LED an der SMCP33 leuchtet.	Übertemperatur Leistungselektronik > 75 °C	Steuerung ausschalten und abkühlen lassen. Nach dem Trennen der SMCP33 vom Netzteil wird der Fehler zurückgesetzt.
	Unterspannung	Spannungsversorgung überprüfen.



## 6 Technische Daten

### Elektrische Anschlüsse

Betriebsspannung $U_b$	DC 12 V bis 48V $\pm 4\%$
max. Phasenstrom	SMCP33: Nennstrom 2 A, einstellbar bis max. 3 A/Phase SMCP33-K (mit Kühlkörper): Nennstrom 4 A
Stromabsenkung	einstellbar 0 bis 100% vom Phasenstrom
RS-485-Schnittstelle	<ul style="list-style-type: none"> <li>• 115200 Baud (einstellbar)</li> <li>• 1 Startbit, 8 Datenbits, 1 Stoppbit</li> <li>• keine Parität</li> </ul>

### Steuerungsparameter

Schrittauflösung	Vollschritt Halbschritt Viertelschritt Fünftelschritt Achterschritt Zehntelschritt 32tel-Schritt 64tel-Schritt adaptiver Mikroschritt (1/128)
Schrittinkel	1,8°
Operationsmodi	Position Drehzahl Flagposition Taktrichtung Analog Analog-Positioniermodus Joystick Drehmoment
Schrittfrequenz	0 bis 50 kHz im Takt-Richtungs-Modus 0 bis 25 kHz in allen anderen Modi
Positionsüberwachung	automatische Fehlerkorrektur bis 0,9° nur mit optischem Encoder (z.B. Serie HEDS5541)

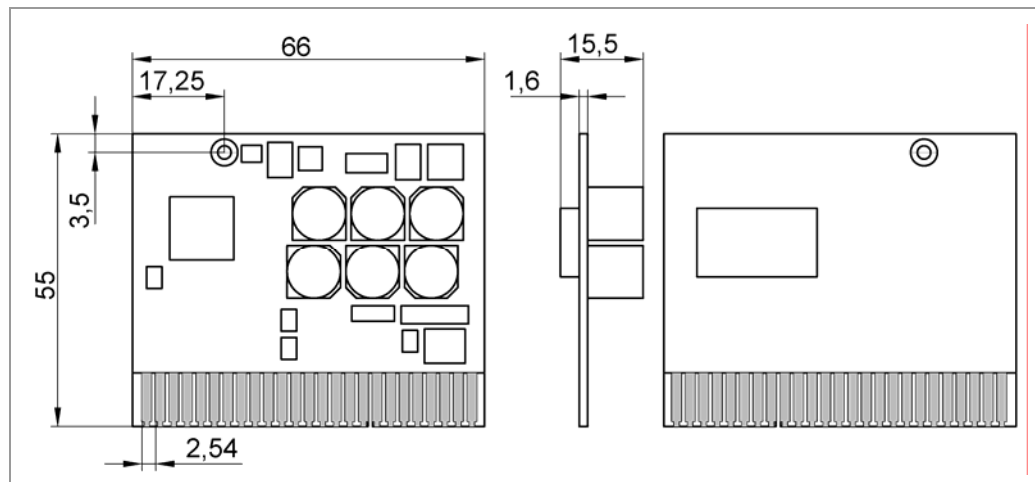
### Ein- und Ausgänge

Eingänge	8 Digitaleingänge mit Optokoppler (5 V) <ul style="list-style-type: none"> <li>• Sicheres Ausschalten: max. 2 V</li> <li>• Sicheres Einschalten: min. 4,5 V</li> </ul> 2 Analogeingänge
Ausgänge	8 Transistor-Ausgänge <ul style="list-style-type: none"> <li>• Open-Collector (0 schaltend, max. 5V/25mA)</li> </ul> 1 Bremsenausgang, 1 Ballastausgang

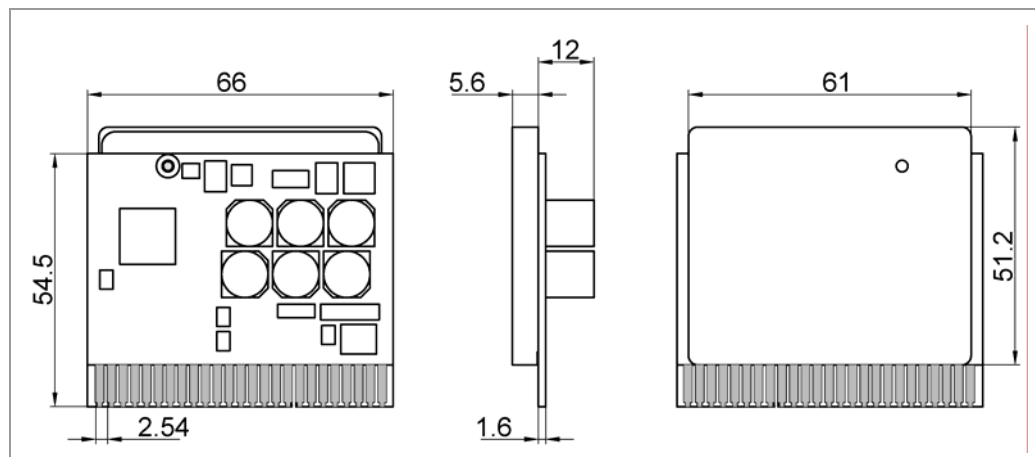
### Schutzschaltungen

Über- und Unterspannung	Schutzschaltung bei Spannung > 50 V bzw. < 10 V
max. Kühlkörpertemperatur	ca. 80 °C Im Vollschrittbetrieb ist je nach Einschaltdauer, eingestellter Stromabsenkung und externer Kühlfläche gegebenenfalls eine Fremdbelüftung notwendig.
Umgebungstemperatur	0 bis 40 °C

### Abmessungen SMCP33



### Abmessungen SMCP33-K (mit Kühlkörper)



Komplette Maßblätter sind auf [www.nanotec.de](http://www.nanotec.de) als Download erhältlich.

### Gegenstecker/Platinenhalter EADC-Typen

Gegenstecker: 345-050-521-202

Inline-Einschub kurz: 345-220-088

Kodierelement zwischen Kontakt: 345-240-318

---

## Index

### A

Ausgänge .....14

Ausgangsbeschaltung .....13

### B

Ballastausgang .....15

Betriebsspannung.....19

Bremse .....15

### C

Closed-Loop Stromregelung.....5

### D

Drehüberwachung .....6, 16

### E

Eingänge.....14

Eingangsbeschaltung .....13

Encoder .....6, 16

Externe Referenzfahrt .....21

### F

Funktionen SMCP33 .....5

### I

Interne Referenzfahrt..... 21

### M

Motoranschluss..... 17

### O

Operationsmodi..... 21

### P

Pinbelegung ..... 9

### R

Referenzfahrt ..... 21

RS485-Kommunikation ..... 20

### S

Schutzschaltungen..... 26

Spannungsversorgung..... 19

### V

Varianten..... 5

### Z

Zubehör Spannungsversorgung ..... 19