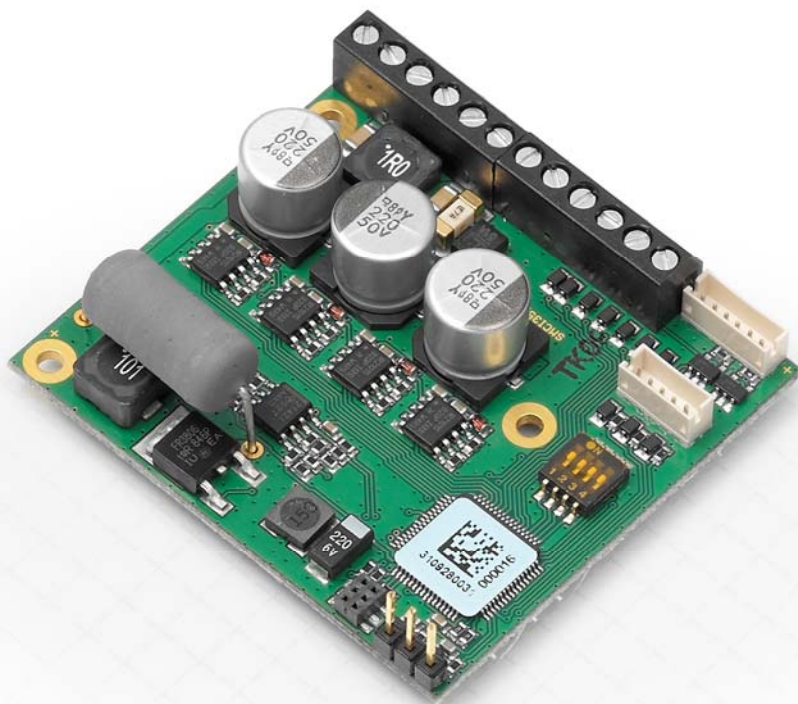


Technisches Handbuch



Schrittmotorsteuerung SMCI35

NANOTECH ELECTRONIC GmbH & Co. KG
Gewerbestraße 11
D-85652 Landsham bei München

Tel. +49 (0)89-900 686-0
Fax +49 (0)89-900 686-50
info@nanotec.de

Impressum

© 2010

Nanotec[®] Electronic GmbH & Co. KG

Gewerbestraße 11

D-85652 Landsham / Pliening

Tel.: +49 (0)89-900 686-0

Fax: +49 (0)89-900 686-50

Internet: www.nanotec.de

Alle Rechte vorbehalten!

MS-Windows 2000/XP/Vista sind eingetragene Warenzeichen der Microsoft Corporation.

Version/Änderungsübersicht

Version	Datum	Änderungen
1.0	25.01.2010	Neuanlage C+P

Zu diesem Handbuch

Zielgruppe

Dieses Technische Handbuch richtet sich an Konstrukteure und Entwickler, die ohne größere Erfahrung in der Schrittmotortechnologie einen Nanotec[®] Schrittmotor in Betrieb nehmen müssen.

Wichtige Hinweise

Vor der Installation und Inbetriebnahme der Schrittmotorsteuerung ist dieses Technische Handbuch sorgfältig durchzulesen.



Nanotec[®] behält sich im Interesse seiner Kunden das Recht vor, technische Änderungen und Weiterentwicklungen von Hard- und Software zur Verbesserung der Funktionalität dieses Produktes ohne besondere Ankündigung vorzunehmen.

Dieses Handbuch wurde mit der gebotenen Sorgfalt zusammengestellt. Es dient ausschließlich der technischen Beschreibung des Produktes und der Anleitung zur Inbetriebnahme. Die Gewährleistung erstreckt sich gemäß unseren allgemeinen Geschäftsbedingungen ausschließlich auf Reparatur oder Umtausch defekter Geräte, eine Haftung für Folgeschäden und Folgefehler ist ausgeschlossen. Bei der Installation des Gerätes sind die gültigen Normen und Vorschriften zu beachten.

Für Kritik, Anregungen und Verbesserungsvorschläge wenden Sie sich bitte an die oben angegebene Adresse oder per Email an: info@nanotec.de

Weitere Handbücher

Bitte beachten Sie auch folgende Handbücher von Nanotec:

NanoPro Benutzerhandbuch	Konfiguration von Steuerungen mit der Software NanoPro	
Programmierhandbuch	Programmierung von Steuerungen <ul style="list-style-type: none"> • Befehlsreferenz • NanoJ • COM-Schnittstelle 	

Die Handbücher stehen auf www.nanotec.de zum Download zur Verfügung.

Inhalt

1	Übersicht.....	5
2	Anschließen und Inbetriebnahme	7
2.1	Anschlussplan	7
2.2	Inbetriebnahme	9
3	Anschlüsse und Beschaltung.....	11
3.1	Übersicht	11
3.2	Ein- und Ausgänge: Stecker X4 und X5	12
3.3	Anschluss Encoder: Stecker X2.....	14
3.4	Anschluss Schrittmotor und Spannungsversorgung: Stecker X3	15
3.4.1	Pinbelegung	15
3.4.2	Anschluss Schrittmotor	15
3.4.3	Anschluss Spannungsversorgung	17
3.5	Schnittstelle RS232: Stecker X1	18
4	Operationsmodi.....	19
5	Fehlersuche und -behebung.....	21
6	Technische Daten	22
	Index.....	24

1 Übersicht

Einleitung

Die Schrittmotorsteuerung SMCI35 ist eine äußerst kompakte und kostengünstige Konstantstrom-Leistungsendstufe mit einer integrierten Closed-Loop Stromregelung.

Aufgrund der großen Leistungsfähigkeit und Funktionsvielfalt bietet sie Konstrukteuren und Entwicklern eine schnelle und einfache Möglichkeit, vielfältige Antriebsanforderungen mit geringem Programmieraufwand zielgerichtet zu lösen.

Sie wird zur Steuerung von Standard-Schrittmotoren (auch mit angebautem Encoder) oder Motoren mit integriertem Encoder oder Bremse eingesetzt.

Funktionen der SMCI35

Die Schrittmotorsteuerung SMCI35 enthält folgende Funktionen:

- Mikroschritt-1/1 – 1/64 Leistungsendstufe (0,014° Schrittauflösung)
- Closed-Loop Stromregelung (Sinuskommutierung über den Encoder)
- Leistungsfähiger DSP Mikroprozessor für flexible I/O
- Ablaufprogramme mit NanoJ
- Drehüberwachung für optionalen Encoder
- Leichte Programmierung mit der Windows-Software NanoPro



Closed-Loop Stromregelung (Sinuskommutierung über den Encoder):

Anstatt wie bei herkömmlichen Schrittmotorsteuerungen den Motor nur anzusteuern oder die Position über den Encoder nachzuregeln, wird bei der Sinuskommutierung das Stator magnetfeld wie bei einem Servomotor über den Drehgeber geregelt. Der Schrittmotor verhält sich in dieser Betriebsart nicht anders als ein hochpoliger Servomotor, d.h. die klassischen Schrittmotorgeräusche und Resonanzen verschwinden. Da der Strom geregelt wird, kann der Motor bis zu seinem maximalen Drehmoment auch keine Schritte mehr verlieren.

Falls der Controller erkennt, dass der Rotor durch Überlast hinter das Statorfeld zurückfällt, wird mit optimalem Feldwinkel und erhöhtem Strom nachgeregelt. Im entgegengesetzten Fall, d.h. wenn der Rotor durch sein Drehmoment eher vorläuft, wird der Strom automatisch reduziert, so dass Stromverbrauch und Wärmeentwicklung in Motor und Treiber gegenüber dem normalen, gesteuerten Betrieb sehr viel niedriger sind.



Bei dspDrive[®] wird der Strom im Motor direkt durch einen digitalen Signalprozessor geregelt. Gegenüber handelsüblichen ICs, die sowohl die Strommessung in der Wicklung als auch die Vorgabe des Sollstroms nur mit 6 oder 8 Bit auflösen, kann mit dem neuen dspDrive[®] die gesamte Regelung mit einer Auflösung von 12 Bit durchgeführt werden. Die Parameter des PI-Stromreglers können sowohl an den Motor als auch drehzahlabhängig vom Benutzer angepasst werden.

Dies hat folgende Vorteile in der Anwendung:

- Sehr ruhiger, resonanzarmer Lauf mit sinusförmigem Stromverlauf in den Wicklungen.
- Sehr gute Schrittwinkelgenauigkeit und Gleichlauf auch im Open-Loop-Betrieb.
- Auch 3-Phasen-Schrittmotoren und BLDC-Motoren können angesteuert werden.



Mit der integrierten, auf dem Java-Standard basierenden Programmiersprache NanoJ können auf den Steuerungen komplette Ablaufprogramme realisiert werden, die autonom ohne übergeordnete Steuerung abgearbeitet werden.

Die Programme können mit dem kostenlosen Editor NanoJEasy erstellt, direkt kompiliert und in die Steuerung geschrieben werden.

Nähere Informationen dazu finden Sie im separaten Programmierhandbuch.

Einstellungen

Mit der Einstellung der motorbezogenen Parameter lässt sich das Laufverhalten des Motors entsprechend den individuellen Anforderungen anpassen und optimieren. Die Parameter können mit Hilfe der Software NanoPro hinterlegt werden und erleichtern und verkürzen die Inbetriebnahme erheblich.

Nähere Informationen dazu finden Sie im separaten NanoPro Benutzerhandbuch.

Drehüberwachung

Auch wenn Schrittmotoren im normalen Betrieb keine Schritte verlieren, bringt die integrierte Drehüberwachung in allen Betriebsarten eine zusätzliche Sicherheit, z.B. gegen Motorblockierung oder andere externe Fehlerquellen. Die Überwachungsfunktion erkennt nach spätestens einem Zehntelschritt (bei 1,8°-Schrittmotoren mit 500 Impulsen/Umdrehung) eine Motorblockierung oder einen Schrittverlust.

Eine automatische Fehlerkorrektur ist nach Beenden des Fahrprofils oder während der Fahrt möglich.

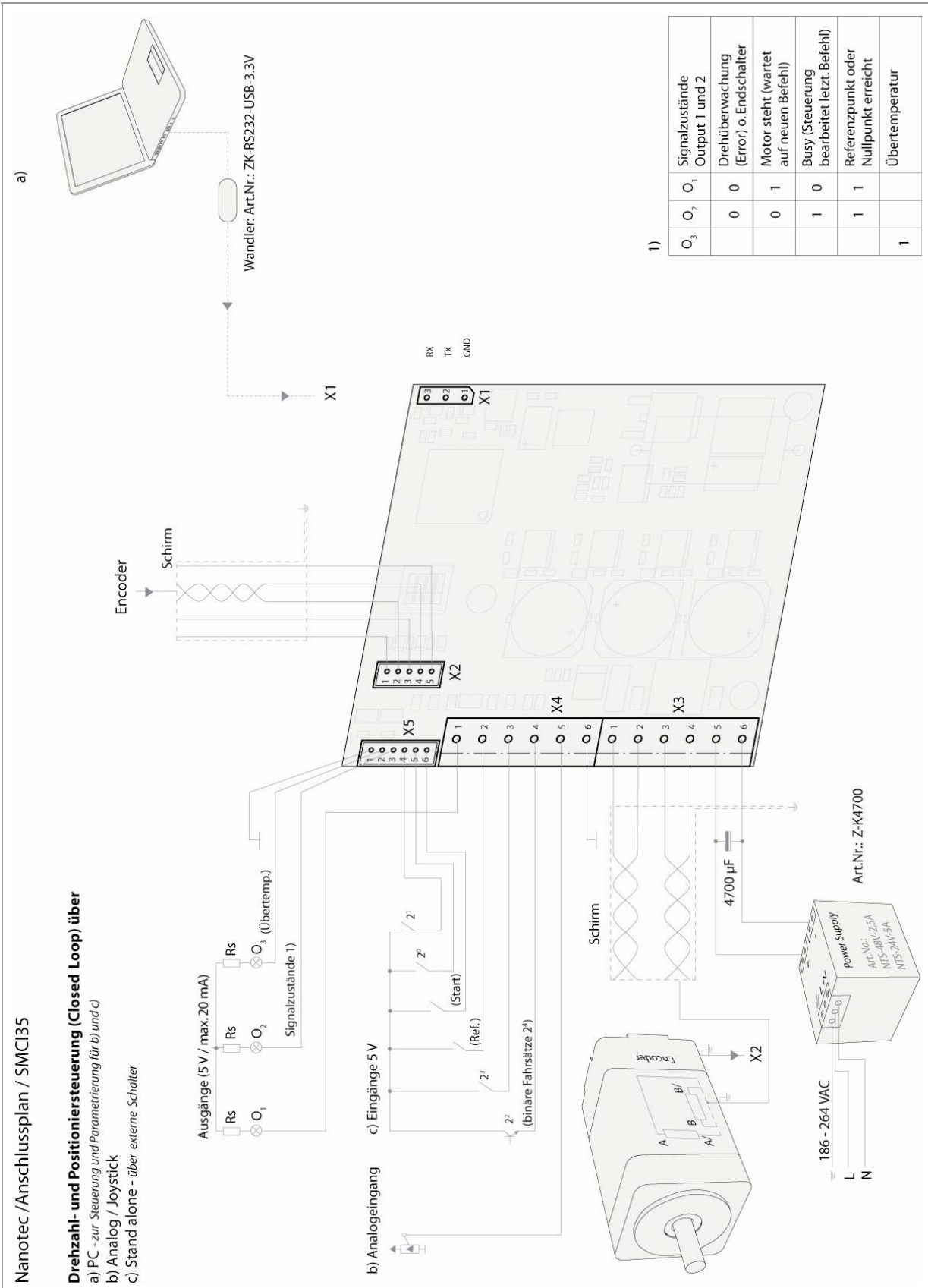
2 Anschließen und Inbetriebnahme

2.1 Anschlussplan

Einleitung

Um einen Schrittmotor mit der Schrittmotorsteuerung SMCI35 zu betreiben, müssen Sie die Verdrahtung gemäß nachfolgendem Anschlussplan vornehmen.

Anschlussplan SMC135



2.2 Inbetriebnahme

Voraussetzung

Nachfolgend sind das Anschließen und die Inbetriebnahme der Schrittmotorsteuerung SMCI35 beschrieben.

Sie finden hier die wesentlichen „Ersten Schritte“, um mit der SMCI35 schnell arbeiten zu können, falls Sie mit der Software NanoPro von einem PC aus arbeiten. Nähere Informationen finden Sie im separaten Handbuch zu NanoPro.

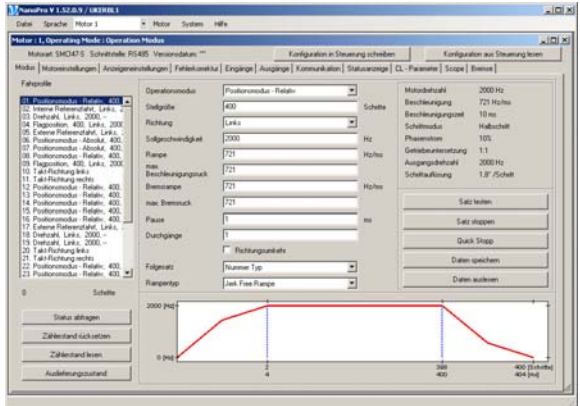

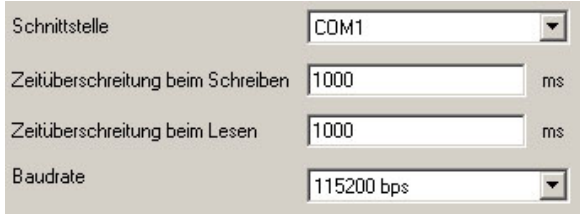

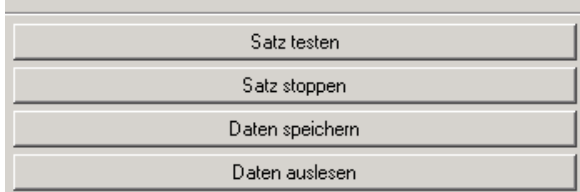
Falls Sie später mit einer SPS oder einem eigenem Programm arbeiten wollen, finden Sie die notwendigen Informationen im separaten Programmierhandbuch.

Machen Sie sich mit der Schrittmotorsteuerung SMCI35 und der zugehörigen Steuerungssoftware NanoPro vorab vertraut, bevor Sie die Steuerung für Ihre Applikation konfigurieren.

Vorgehensweise

Gehen Sie wie folgt vor, um die Steuerung in Betrieb zu nehmen:

Schritt	Tätigkeit	Hinweis
1	Installieren Sie die Steuerungssoftware NanoPro auf Ihrem PC. Siehe dazu das separate Handbuch zu NanoPro.	Download von www.nanotec.de/downloads .
2	Schließen Sie die Steuerung gemäß Anschlussplan an den Schrittmotor an.	Anschlussplan siehe Abschnitt 2.1. Detaillierte Informationen zu den Anschlüssen finden Sie in Kapitel 3 „Anschlüsse und Beschaltung“.
3	Legen Sie die Betriebsspannung an (24 V DC ... 48 V DC).	
4	Verbinden Sie die Steuerung mit dem USB-Anschluss Ihres PCs. Benutzen Sie dazu das Konverterkabel ZK-RS232-USB-3.3V	Bestellbezeichnung: • ZK-RS232-USB-3.3V Hinweis: Download des hierzu erforderlichen Treibers von www.nanotec.de unter dem Menüpunkt Zubehör/Konverter

Schritt	Tätigkeit	Hinweis
5	<p>Starten Sie die Software NanoPro.</p> 	<p>Das NanoPro-Hauptmenü öffnet.</p>
6	<p>Wählen Sie die Registerkarte „Kommunikation“ aus.</p> 	
7	<p>Wählen Sie im Feld „Schnittstelle“ den COM-Port aus, an den Sie die SMCI35 angeschlossen haben.</p> 	<p>Die Nummer des COM-Ports, über welchen die Steuerung angeschlossen ist, finden Sie im Geräte-Manager Ihres Windows-PC. (Systemsteuerung/ System/ Hardware).</p>
8	<p>Wählen Sie im Auswahlfeld „Baudrate“ den Eintrag „115200 bps“.</p>	
9	<p>Wählen Sie die Registerkarte „Modus“ aus.</p> 	
10	<p>Klicken Sie auf die Schaltfläche <Satz testen>, um das voreingestellte Fahrprofil durchzuführen.</p> 	<p>Der angeschlossene Motor fährt im voreingestellten Fahrprofil (Default-Fahrprofil bei Neuinstallation).</p>
11	<p>Nehmen Sie nun Ihre eigenen gewünschten Einstellungen vor. Geben Sie z.B. ein neues Fahrprofil ein.</p>	<p>Siehe dazu das separate Handbuch zu NanoPro.</p>

3 Anschlüsse und Beschaltung

3.1 Übersicht

Steckverbindungen

Die Steuerung verfügt über folgende Steckverbindungen:

X1: Schnittstelle RS232

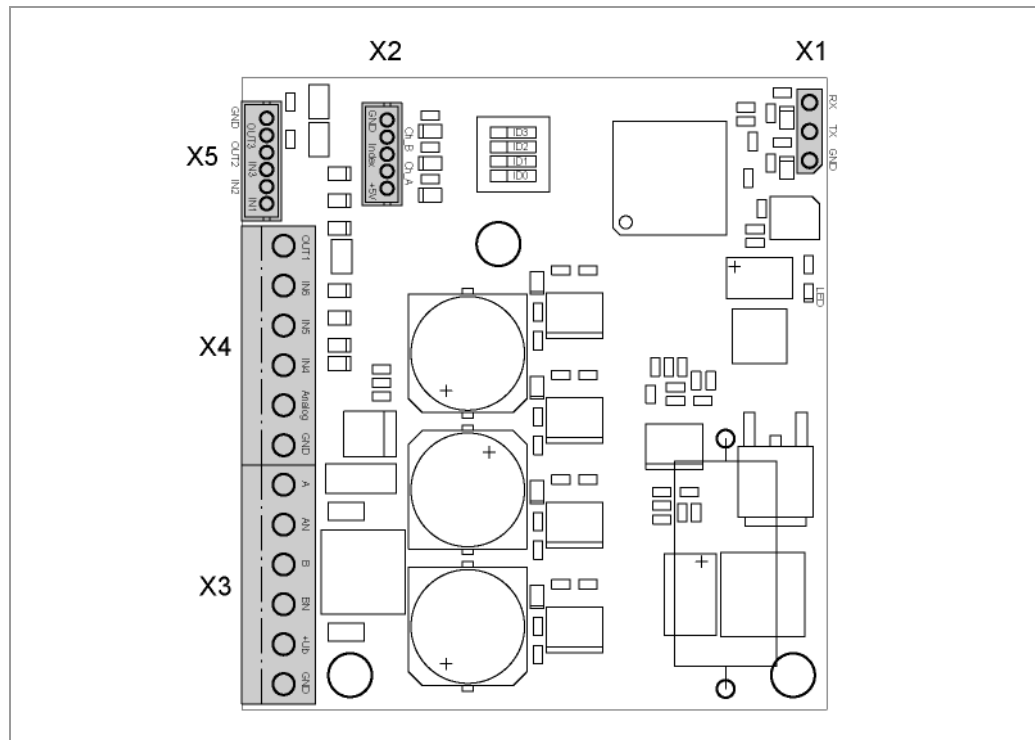
X2: Anschluss Encoder

X3: Anschluss Schrittmotor und Spannungsversorgung

X4 und X5: Ein- und Ausgänge

Anordnung

Folgende Abbildung zeigt die Anordnung der Steckverbindungen auf der Platine:

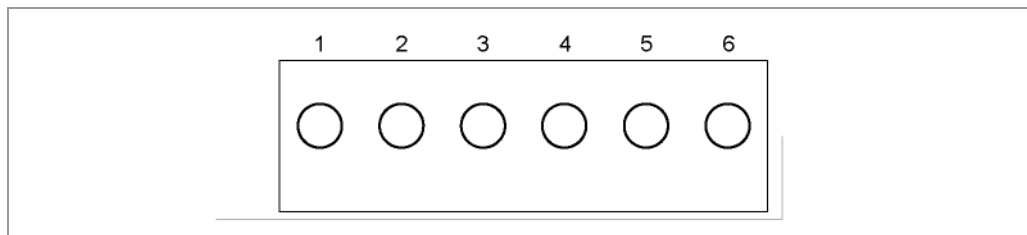


3.2 Ein- und Ausgänge: Stecker X4 und X5

Einleitung

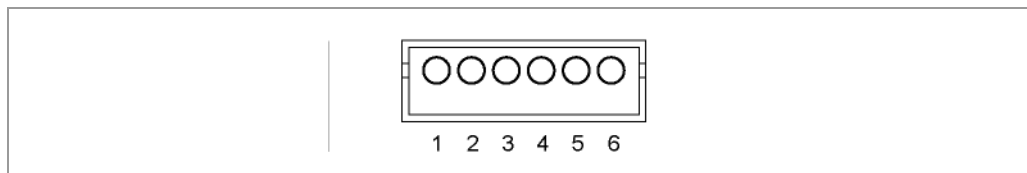
Eine Übersicht über die Anschlussbelegung finden Sie im Anschlussplan in Abschnitt 2.1). In diesem Abschnitt wird detailliert auf die Belegung, Funktion und Beschaltung der Stecker X4 und X5 eingegangen.

Pinbelegung X4



Pin-Nr.	Name	Bemerkung
1	Output 1	Digitalausgang
2	Input 6	Digitaleingänge
3	Input 5	
4	Input 4	
5	Analog In 1	Analogeingang (−10 V ... +10 V)
6	GND	

Pinbelegung X5



Pin-Nr.	Name	Bemerkung
1	GND	
2	Output 3	Digitalausgänge
3	Output 2	
4	Input 3	Digitaleingänge
5	Input 2	
6	Input 1	

Funktion der Eingänge

Alle digitalen Eingänge – mit Ausnahme des Eingangs „Takt“ im Takt-Richtungs-Modus – können mit Hilfe der Software NanoPro frei programmiert (z.B. als Endlagenschalter, Enable, etc.) und für eine Ablaufsteuerung mit NanoJ genutzt werden.

Alle Eingänge können mit NanoPro für „active-high“ oder „active-low“ konfiguriert werden.

Signalzustände an den Ausgängen

Folgende Tabelle zeigt die möglichen Signalzustände an den Ausgängen 1 bis 3:

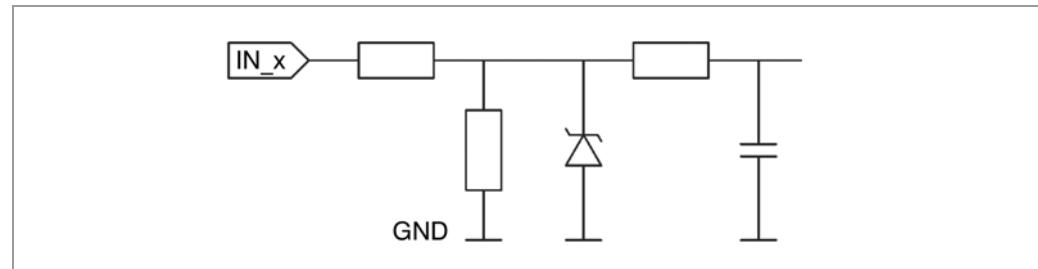
Signalzustände			Bedeutung
Output 3	Output 2	Output 1	
	0	0	Drehüberwachung (Error) oder Endschalter
	0	1	Motor steht (wartet auf neuen Befehl)
	1	0	Busy (Steuerung bearbeitet letzten Befehl)
	1	1	Referenzpunkt oder Nullpunkt erreicht
1			Übertemperatur

Die Ausgänge können mit Hilfe der Software NanoPro frei programmiert werden.

Eingangsbeschaltung

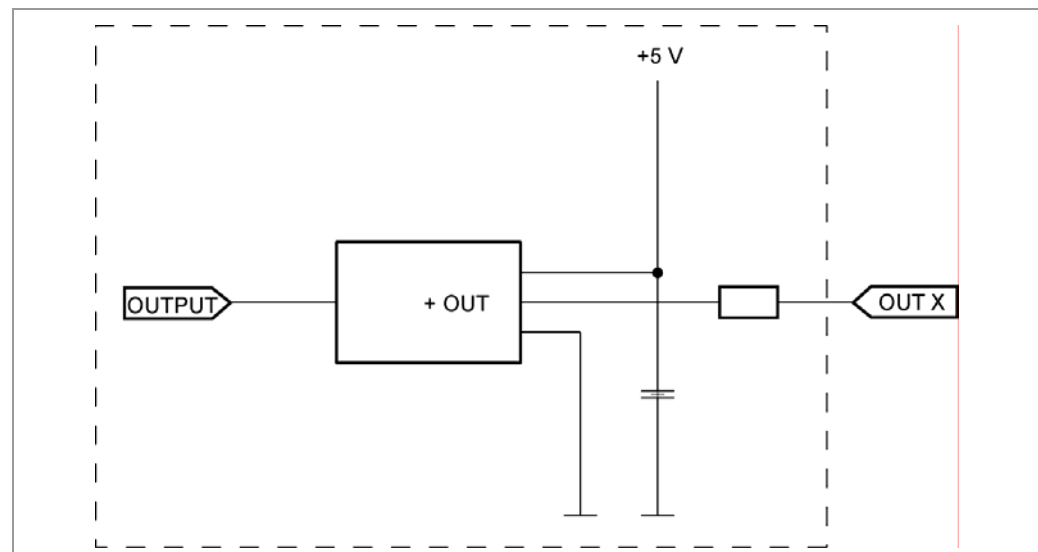
Hinweis:

Die Spannung sollte zum sicheren Ausschalten unter 2 V sinken und zum sicheren Einschalten mindestens 4,5 V betragen.



Ausgangsbeschaltung

Die Ausgänge sind TTL-Ausgänge Schaltung (5 V / max. 20 mA). Um den Ausgang testen zu können, kann eine LED mit Vorwiderstand gegen Masse eingebaut werden. Die LED leuchtet, wenn der Ausgang aktiv ist.



3.3 Anschluss Encoder: Stecker X2

Optionaler Encoder

An die Schrittmotorsteuerung kann ein optionaler Encoder angeschlossen werden.

Standardmäßig ist die Regelung für einen Dreikanal-Encoder mit 500 Impulsen/Umdrehung bei einem 1.8°-Schrittmotor ausgelegt. Bei einem 0.9°-Schrittmotor sollten Sie einen Encoder mit 1000 Impulsen/Umdrehung verwenden, um die gleiche Regelungsqualität zu erreichen. Je nach Applikation kann es sinnvoll sein, eine höhere Encoderauflösung (bis max. 2000 Impulse/Umdrehung) zu verwenden, um die Regelungsqualität zu verbessern, oder eine niedrigere (min. 200 Impulse/Umdrehung) für Low-Cost-Applikationen bzw. zur reinen Schrittüberwachung.

Folgende Encoderauflösungen können grundsätzlich von der Steuerung verarbeitet werden: 192, 200, 256, 400, 500, 512, 1000, 1024, 2000, 2048.

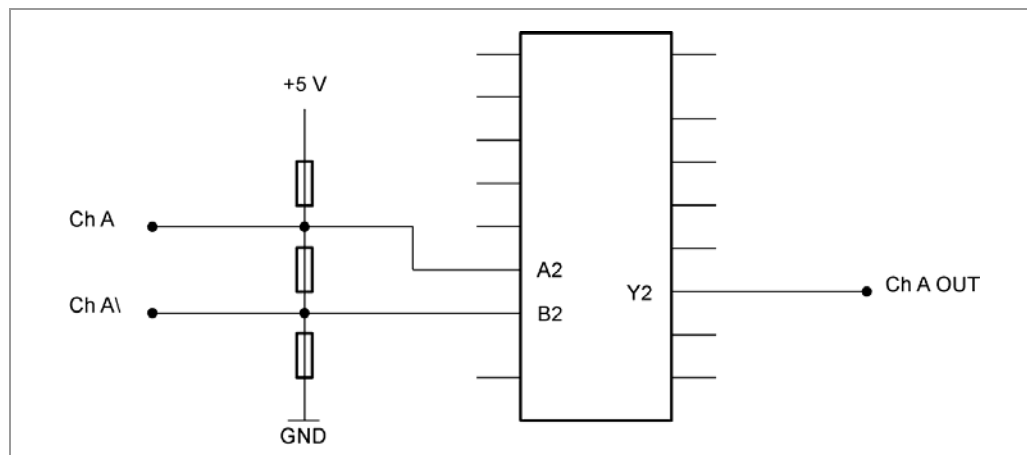
Empfehlung

Verwenden Sie möglichst Nanotec-Encoder mit der Bestellbezeichnung HEDS/HEDL-5541 Xxx.

Wenn **kein** Encoder benutzt wird, muss in der Registerkarte „Fehlerkorrektur“ im Auswahlmenu „Drehgeberüberwachung“ der Modus „Deaktivieren“ eingestellt werden. Siehe dazu das separate Handbuch zu NanoPro.

Verwenden von Encodern mit Line-Treiber

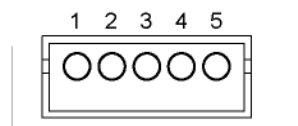
Die Encoder der Serie HEDL mit Line-Treiber geben zusätzlich zum Encodersignal noch ein invertiertes Signal aus, das zur besseren Störsicherheit beiträgt und besonders bei großen Leitungslängen zu empfehlen ist. Mit einem Line-Driver/Drehgeber Adapter kann das Differenzsignal ausgewertet werden. Folgende Abbildung zeigt die Eingangsschaltung des Encoders für Kanal A (Ch A) mit invertiertem Signal (Ch AI).



Die SMCP-Steuernungen selbst können das Differenzsignal derzeit nicht auswerten, sodass nur die Kanäle A, B und I angeschlossen werden müssen, um eine Positionsüberwachung durchzuführen. Wir empfehlen die Encoderleitung zu schirmen und zu verdrillen, um Störeinflüsse auf das Encodersignal von außen zu minimieren.

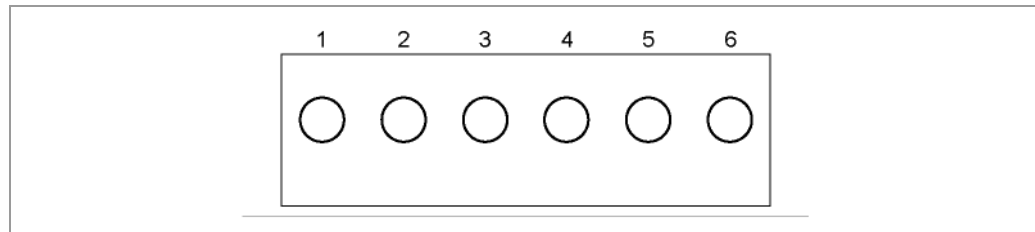
Pinbelegung

Pin-Nr.	Name
1	GND
2	Spur (B)
3	Index Spur (I)
4	Spur (A)
5	+5 V



3.4 Anschluss Schrittmotor und Spannungsversorgung: Stecker X3

3.4.1 Pinbelegung




Pin-Nr.	Name	Bemerkung
1	A	Datenblatt des angeschlossenen Schrittmotors beachten (Farbcode der 4 Adern).
2	A/	
3	B	
4	B/	
5	Vcc	Betriebsspannung +24 V DC ... +48 V DC
6	GND	Masse (0V)

3.4.2 Anschluss Schrittmotor

Allgemeines

Der Motor wird über ein vieradriges Kabel mit der SMCI35 verbunden. Vorteilhaft ist ein paarig verdrehtes Kabel mit Schirmgeflecht.



Gefahr vor elektrischer Überspannung
 Ein Vertauschen der Anschlüsse kann die Endstufe zerstören! Datenblatt des angeschlossenen Schrittmotors beachten (Farbcode der 4 Adern).
 Bei anliegender Betriebsspannung niemals den Zwischenkreis trennen!
 Leitungen **niemals** unter Spannung trennen!

Motorstrom einstellen

Der Motorstrom kann softwaremäßig (NanoPro) oder hardwaremäßig über den DIP-Schalter auf der Platine eingestellt werden.

Die DIP-Schalter bilden die ersten 4 Stellen des Binärsystems ab, wobei mit dem Schalter „1“ die niederwertigste und mit dem Schalter „4“ die höchstwertige Stelle eingestellt werden kann. Somit können dezimal die Werte 0 bis 15 eingestellt werden.

Sind alle DIP-Schalter auf OFF gestellt (Dezimalwert 0), kann der Motorstrom über NanoPro vorgegeben werden. Bei allen anderen DIP-Schalterstellungen ergibt sich der Motorstrom (in % vom Effektivstrom 4 A) aus folgender Formel:

$$\text{Motorstrom} = \text{Dezimalwert DIP-Schalter} * 10\%$$

Beispiel: Schalter 4 = ON, Schalter 3 = OFF, Schalter 2 = OFF, Schalter 1 = ON

→ Dezimalwert = 9

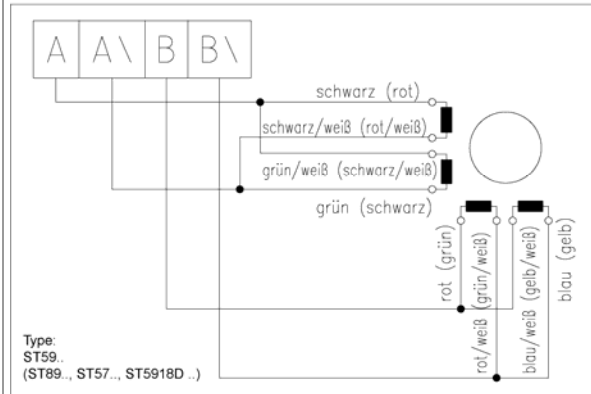
→ Motorstrom = 90% vom Effektivstrom = 3,6 A

Motor mit 6 oder 8 Anschlüssen

Falls Sie einen Motor mit 6 oder 8 Anschlüssen verwenden, müssen Sie die Wicklungen verschalten. Das folgende Bild Seite zeigt vier Verdrahtungspläne für Motoren mit 6 oder 8 Anschlüssen (Seite aus dem Nanotec-Produktkatalog). Details finden Sie auf der Nanotec Webseite www.nanotec.de.

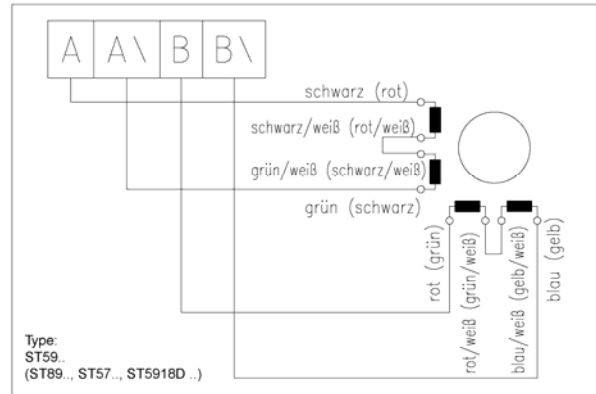
8 lead wire - parallel for high frequency > 1 kHz

current per winding x 1,4 = current per Phase
example: current / winding 1A = 1,4A / Phase



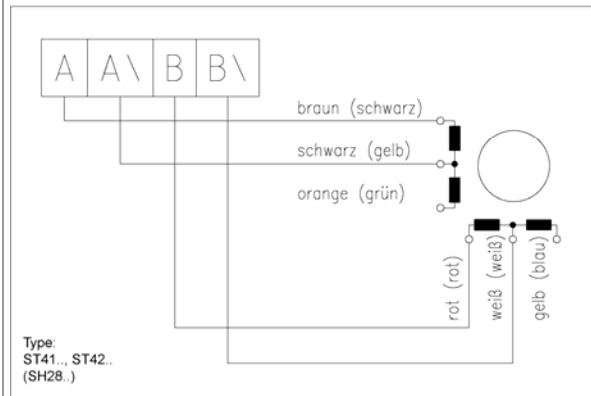
8 lead wire - serial for low frequency < 1 kHz

current per winding x 0,7 = current per Phase
example: current / winding 1A = 0,7A / Phase

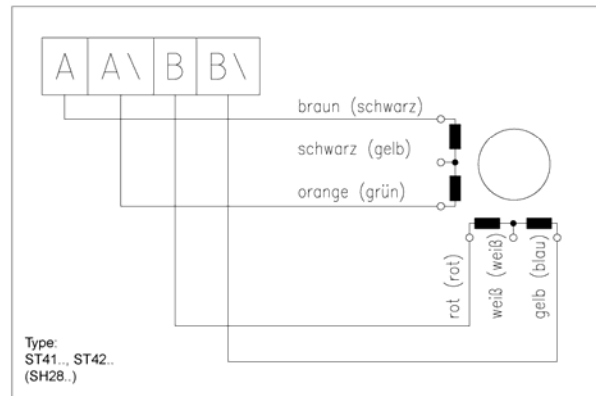


6 lead wire

current per winding = current per Phase
example: current / winding 1A = 1A / Phase

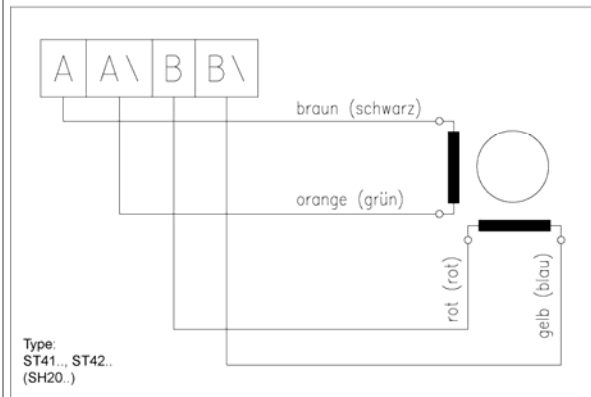


current per winding x 0,7 = current per Phase
example: current / winding 1A = 0,7A / Phase

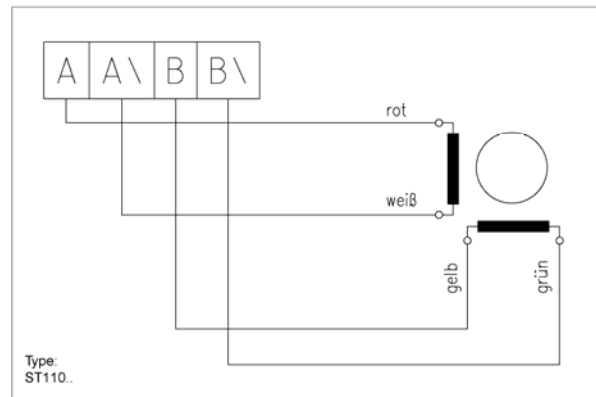


4 lead wire

current per winding = current per Phase
example: current / winding 1A = 1A / Phase



current per winding = current per Phase
example: current / winding 1A = 1A / Phase



3.4.3 Anschluss Spannungsversorgung

Zulässige Betriebsspannung

Die zulässige Betriebsspannung der Schrittmotorsteuerung SMCI35 liegt im Bereich von +24 bis +48 V DC und darf 50 V keinesfalls überschreiten bzw. 21 V unterschreiten.

An der Versorgungsspannung muss ein Ladekondensator von mindestens 4700 µF (10000 µF) vorgesehen sein, um ein Überschreiten der zulässigen Betriebsspannung (z.B. beim Bremsvorgang) zu vermeiden.



Gefahr vor elektrischer Überspannung

Ladekondensator von mind. 4700 µF anschließen!

Bei Motoren mit Flanschgröße 86x86 (Serie ST8918) oder größer einen Kondensator mit 10000µF anschließen!

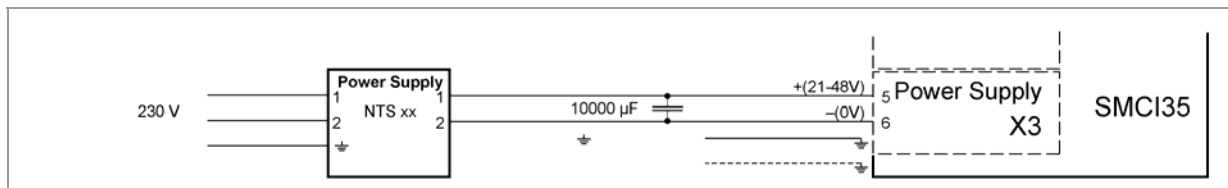
Eine Betriebsspannung > 50 V zerstört die Endstufe!

Ein Vertauschen der Anschlüsse kann die Endstufe zerstören! Datenblatt des angeschlossenen Schrittmotors beachten (Farbcode der 4 Adern).

Bei anliegender Betriebsspannung niemals den Zwischenkreis trennen!

Leitungen **niemals** unter Spannung trennen!

Anschlussplan



Hinweis:

Gesamt-Anschlussplan siehe Abschnitt 2.1.

Zubehör

Entsprechende Netzteile und Ladekondensatoren sind als Zubehör erhältlich:

Benennung	Bestellbezeichnung
Netzteil	NTS-xxV-xA
Ladekondensator	Z-K4700 oder Z-K10000

Hinweis:

Weitere Informationen zu Zubehör finden Sie auf der Nanotec-Webseite:
www.nanotec.de

3.5 Schnittstelle RS232: Stecker X1

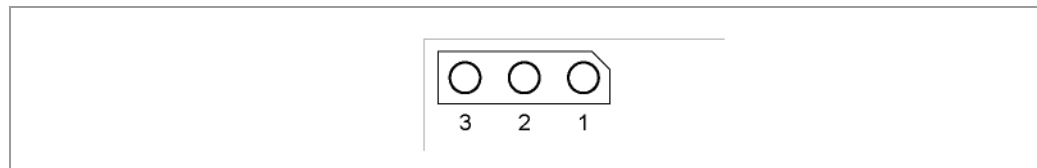
Einleitung

Die Steuerung verfügt über eine serielle TTL-RS232-Schnittstelle (3,3 V) für den Anschluss an einen PC.

Konverterkabel

Beim Anschluss an die USB-Schnittstelle des PCs ist das Konverterkabel ZK-RS232-USB-3.3V zu verwenden.

Pinbelegung



Pin-Nr.	Name	Bemerkung
1	GND	
2	Tx	
3	Rx	

4 Operationsmodi

Einleitung

Der Motor kann je Fahrprofil mit insgesamt 14 verschiedenen Operationsmodi betrieben werden. Aufgrund der großen Leistungsfähigkeit und Funktionsvielfalt bieten sie Konstrukteuren und Entwicklern eine schnelle und einfache Möglichkeit, vielfältige Antriebsanforderungen mit geringem Programmieraufwand zielgerichtet zu lösen.

Wählen Sie für jedes Fahrprofil den gewünschten Operationsmodus und konfigurieren Sie die Steuerung entsprechend Ihren Anforderungen.

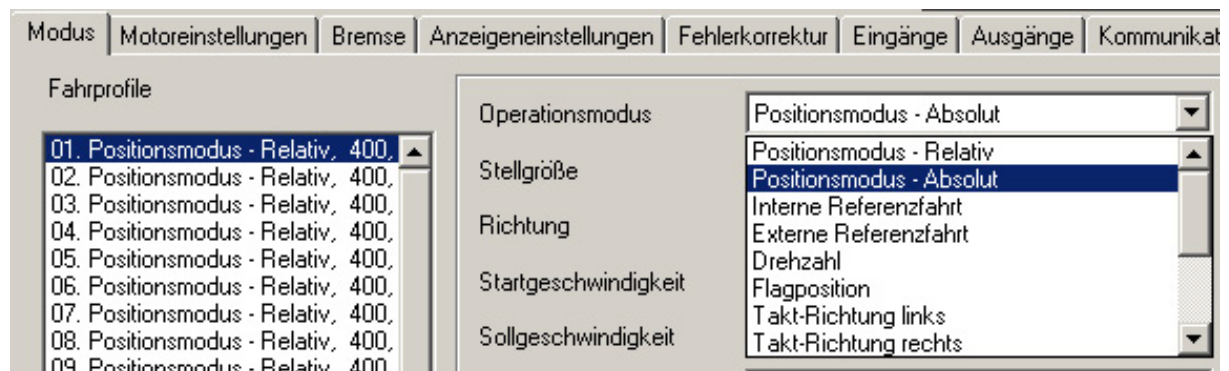
Nähere Informationen dazu finden Sie im separaten Handbuch zu NanoPro.

Überblick Operationsmodi und deren Einsatzgebiet

Operationsmodus	Anwendung
Relativ	Verwenden Sie diese Modi, wenn Sie eine bestimmte Position anfahren möchten. Der Motor fährt nach einem vorgegebenen Fahrprofil von einer Position A zu einer Position B.
Absolut	
Interne Referenzfahrt	Bei der internen Referenzfahrt fährt der Motor mit der eingestellten Minimaldrehzahl einen internen Referenzpunkt an.
Externe Referenzfahrt	Bei der externen Referenzfahrt fährt der Motor einen an den Referenzeingang angeschlossenen Schalter an.
Drehzahlmodus	Verwenden Sie diesen Modus, wenn Sie mit einer bestimmten Geschwindigkeit verfahren möchten (z.B. ein Förderband oder eine Pumpendrehzahl). Im Drehzahlmodus beschleunigt der Motor mit einer vorgegebenen Rampe von der Startdrehzahl (Startfrequenz „V Start“) auf die eingestellte Maximaldrehzahl (Maximalfrequenz „V Normal“). Mit mehreren Eingängen kann die Drehzahl fliegend (on-the-fly) auf unterschiedliche Geschwindigkeiten geregelt werden.
Flagpositioniermodus	Der Flagpositioniermodus bietet eine Kombination aus Drehzahl- und Positioniermodus. Der Motor wird zunächst im Drehzahlmodus betrieben; bei Erreichen eines Triggerpunktes wird in den Positioniermodus umgeschaltet und die eingestellte Sollposition (relativ zur Triggerposition) angefahren. Einsatz dieses Operationsmodus z.B. zum Etikettieren: der Motor fährt zuerst mit der eingestellten Rampe auf die Synchrongeschwindigkeit des Fördergutes. Bei Erkennen des Labels wird der voreingestellte Weg (Position) zum Aufbringen des Etiketts gefahren.

Operationsmodus	Anwendung
Takt-Richtungs-Modus links	Verwenden Sie diese Modi, wenn Sie den Motor mit einer übergeordneten Steuerung (z.B. CNC-Steuerung) betreiben möchten. Im Takt-Richtungs-Modus wird der Motor über zwei Eingänge durch eine übergeordnete Positioniersteuerung (Indexer) mit einem Takt- und einem Richtungssignal betrieben. Je nach Auswahl des Modus (Int. Ref. / Ext. Ref.) wird die interne oder die externe Referenzfahrt unterstützt.
Takt-Richtungs-Modus rechts	
Takt-Richtungs-Modus Int. Ref.	
Takt-Richtungs-Modus Ext. Ref.	
Analog- und Joystickmodus	Die Ansteuerung des Motors erfolgt in diesem Operationsmodus in einfacher Weise über ein Potentiometer oder einen Joystick (-10 V bis +10 V). Verwenden Sie diesen Modus, wenn Sie mit dem Motor in einer einfachen Applikation: <ul style="list-style-type: none"> • eine bestimmte Drehzahl z.B. über ein externes Potentiometer einstellen möchten, • oder synchron über eine übergeordnete Steuerung mit Analogausgang (-10 V bis +10 V) verfahren möchten.
Analog-Positioniermodus	Verwenden Sie diesen Modus, wenn Sie eine bestimmte Position anfahren möchten. Die Spannungshöhe am Analog-Eingang ist proportional zur gewünschten Position und ermöglicht dadurch ein Servo-Verhalten.
Drehmomentmodus	Verwenden Sie diesen Modus, wenn Sie unabhängig von der Drehzahl ein gewisses Abtriebsdrehmoment wünschen, wie es bei typischen Auf- und Abwickelapplikationen der Fall ist. Das maximale Moment wird über den Analog-Eingang vorgegeben.


Wahl des Operationsmodus in NanoPro



5 Fehlersuche und -behebung

Vorgehensweise Fehlersuche und -behebung

Gehen Sie bei der Fehlersuche und bei der Fehlerbehebung behutsam vor, um eine Beschädigung der Steuerung zu vermeiden.

	<p>Gefahr vor elektrischer Überspannung</p> <p>Eine Betriebsspannung > 50 V und ein Vertauschen der Anschlüsse kann die Endstufe zerstören.</p> <p>Bei anliegender Betriebsspannung niemals den Zwischenkreis trennen! Leitungen niemals unter Spannung trennen!</p>
---	--

Mögliche Fehler

Fehler	Mögliche Ursache	Behebung
Steuerung ist nicht bereit	Datenübertragung zur SMCI35 ist nicht möglich (Kommunikationsfehler): Falscher COM-Port ausgewählt.	Wählen Sie in der Registerkarte „Kommunikation“ den Port aus, an dem Sie am PC die SMCI35 angeschlossen haben (z.B. „COM-1“). Den verwendeten Port finden Sie im Gerätemanager Ihres PCs.
	Kommunikationskabel nicht angesteckt oder unterbrochen (falscher Konverter verwendet).	Bei 4-Draht-Fremdfabrikaten ist die Funktion nicht garantiert, 2-Draht-Nanotec-Wandler funktionieren nicht. Verwenden Sie den empfohlenen Konverter von Nanotec: <ul style="list-style-type: none"> Bestellbezeichnung: ZK-RS232-USB-3.3V
	Es ist eine nicht vorhandene Motornummer (Modulnummer) eingestellt.	Richtige Modulnummer einstellen. Siehe separates Handbuch zu NanoPro.
	Spannungsversorgung der SMCI35 ist unterbrochen.	Spannungsversorgung überprüfen und ggf. einschalten.
	Ein anderes offenes Programm blockiert den COM-Port, an dem Sie die SMCI35 angeschlossen haben.	Schließen Sie ggf. andere Programme auf Ihrem PC.
	Während der Ausgabe eines Fahrprofils wurde versucht, nicht zulässige Daten an die Steuerung zu senden.	Betätigen Sie die Schaltfläche <Ja>, um das Fahrprofil anzuhalten. Die SMCI35 wechselt wieder in den Zustand „Bereit“. Anschließend können die Daten nochmals an die Steuerung übertragen werden.
Übertragungsfehler	Die Datenübertragung zur SMCI35 ist gestört (Sender oder Empfänger werden gestört).	Kontrollieren Sie die möglichen Ursachen für den Übertragungsfehler und stellen Sie die Fehlerursache ab.
Positionsfehler	Motor kann Position nicht erreichen oder Endschalter wurde überfahren.	Schaltfläche <Ja> der Fehlermeldung betätigen; der Fehler wird zurückgesetzt.

6 Technische Daten

Elektrische Anschlüsse

Betriebsspannung U_b	DC 24 V bis 48 V $\pm 4\%$
max. Phasenstrom	einstellbar bis max. 6 A/Phase Dauerstrom 4 A/Phase
Stromabsenkung	einstellbar 0 bis 150% vom Phasenstrom
Schnittstelle	TTL-RS232 (3,3 V)

Steuerungsparameter

Schrittauflösung	Vollschritt Halbschritt Viertelschritt Fünftelschritt Achtelschritt Zehntelschritt 16tel-Schritt 32tel-Schritt adaptiver Mikroschritt (1/64)
Schrittinkel	1,8°
Operationsmodi	Position Drehzahl Flagposition Takrichtung Analog Analog-Positioniermodus Joystick Drehmoment
Schrittfrequenz	16 kHz im Vollschritt, im Mikroschritt entsprechende Vielfache (z.B. 1 MHz bei 1/64)
Positionsüberwachung	abhängig von Drehgeberauflösung

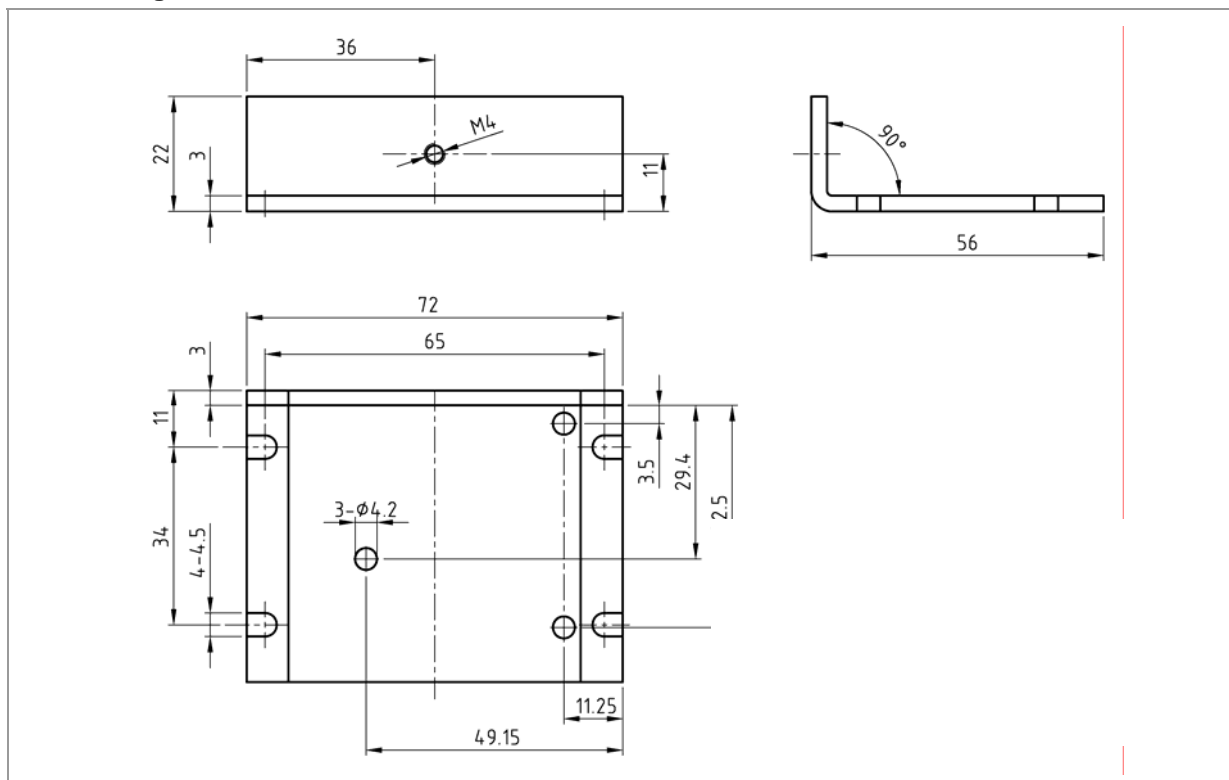
Schutzschaltungen

Über- und Unterspannung	Schutzschaltung bei Spannung > 50 V bzw. < 21 V
max. Kühlkörpertemperatur	ca. 80 °C Im Vollschrittbetrieb ist je nach Einschaltdauer, eingestellter Stromabsenkung und externer Kühlfläche gegebenenfalls eine Fremdbelüftung notwendig.
max. Umgebungstemperatur	0 bis 40 °C

Ein- und Ausgänge

Eingänge	<ul style="list-style-type: none"> • 6 Digitaleingänge (TTL) • 1 Analogeingang (+10 V / -10 V)
Ausgänge	<ul style="list-style-type: none"> • 3 Digitalausgänge (TTL)

Abmessungen SMCI35



Komplette Maßblätter sind auf www.nanotec.de als Download erhältlich.

Steckerbezeichnungen

Folgende Stecker sind an der SMCI35 vorhanden:

- Stecker X1: Stiftleiste 2.54
- Stecker X2 und X5: JST-ZH
- Stecker X3 und X4: RIA 059

Index

A

Anschlussplan	8
Ausgänge	12
Ausgangsbeschaltung	13

B

Betriebsspannung.....	17
-----------------------	----

C

Closed-Loop Stromregelung.....	5
--------------------------------	---

D

Drehüberwachung	6
dspDrive.....	5

E

Eingänge.....	12
Eingangsbeschaltung	13
Encoder	6, 14

F

Funktionen	5
------------------	---

I

Inbetriebnahme.....	9
---------------------	---

M

Motoranschluss.....	15
---------------------	----

N

NanoJ.....	6
------------	---

O

Operationsmodi.....	19
---------------------	----

P

Pinbelegung	
Stecker X1.....	18
Stecker X2.....	14
Stecker X3.....	15
Stecker X4.....	12
Stecker X5.....	12

R

RS232-Schnittstelle	18
---------------------------	----

S

Schutzschaltungen.....	22
Spannungsversorgung.....	17
Steckverbindungen	11

Z

Zubehör Spannungsversorgung	17
-----------------------------------	----