

# Technisches Handbuch



## Mikroschritt Leistungsendstufe SMC11

## Impressum / Zu diesem Handbuch

© 2008

**Nanotec<sup>®</sup> Electronic GmbH & Co. KG**

Gewerbestraße 11

D-85652 Landsham / Pliening

Tel.: +49 (0)89-900 686-0

Fax: +49 (0)89-900 686-50

Internet: [www.nanotec.com](http://www.nanotec.com)

Alle Rechte vorbehalten!

MS-Windows 2000/XP/Vista sind eingetragene Warenzeichen der Microsoft Corporation.

Vielen Dank, dass Sie sich für eine Nanotec Mikroschritt Leistungsendstufe entschieden haben!

### Zielgruppe

Dieses Technische Handbuch richtet sich an Konstrukteure und Entwickler, die ohne größere Erfahrung in der Schrittmotortechnologie einen Nanotec<sup>®</sup> Schrittmotor in Betrieb nehmen müssen.

### Zu diesem Handbuch

Vor der Installation und Inbetriebnahme der Steuerung ist dieses Technische Handbuch sorgfältig durchzulesen.

Nanotec<sup>®</sup> behält sich im Interesse seiner Kunden das Recht vor, technische Änderungen und Weiterentwicklungen von Hard- und Software zur Verbesserung der Funktionalität dieses Produktes ohne besondere Ankündigung vorzunehmen.

Dieses Handbuch wurde mit der gebotenen Sorgfalt zusammengestellt. Es dient ausschließlich der technischen Beschreibung des Produktes und der Anleitung zur Inbetriebnahme. Die Gewährleistung erstreckt sich gemäß unseren allgemeinen Geschäftsbedingungen ausschließlich auf Reparatur oder Umtausch defekter Geräte, eine Haftung für Folgeschäden und Folgefehler ist ausgeschlossen. Bei der Installation des Gerätes sind die gültigen Normen und Vorschriften zu beachten.

Für Kritik, Anregungen und Verbesserungsvorschläge wenden Sie sich bitte an die oben angegebene Adresse oder per Email an: [info@nanotec.de](mailto:info@nanotec.de)

### Version/Änderungsübersicht

Version	Datum	Änderungen
0.7	27.02.2007	Neuanlage
1.0	08.08.2008	Überarbeitung C+P

---

# Inhalt

<b>Impressum / Zu diesem Handbuch</b> .....	<b>2</b>
<b>Inhalt</b> .....	<b>3</b>
<b>1 Übersicht</b> .....	<b>4</b>
<b>2 Inbetriebnahme</b> .....	<b>6</b>
<b>3 Anschlüsse</b> .....	<b>7</b>
3.1 Eingänge: Stecker X2 .....	7
3.1.1 Pinbelegung .....	7
3.1.2 Spannungsversorgung .....	8
3.1.3 Eingangsbeschaltung .....	9
3.1.4 Eingang „Takt“ (CLK) .....	10
3.1.5 Eingang „Richtung“ (DIR) .....	10
3.1.6 Eingang „Enable“ (EN) .....	11
3.1.7 Eingang „Automatische Stromabsenkung“ .....	11
3.1.8 Zeitverhalten der Eingangssignale .....	13
3.2 Ausgänge für Motoranschluss: Stecker X1 .....	14
<b>4 Einstellungen</b> .....	<b>16</b>
4.1 Phasenstrom einstellen .....	16
4.2 Schrittmodus einstellen .....	18
<b>5 Technische Daten</b> .....	<b>20</b>
5.1 Kennwerte .....	20
5.2 Abmessungen .....	21
5.3 Erfüllte EMV-Normen .....	22
<b>Index</b> .....	<b>23</b>

# 1 Übersicht

## Zweck und Anwendung

Die SMC11 ist eine äußerst kompakte Bipolar Konstantstrom Mikroschritt Leistungsendstufe zur Ansteuerung von 4-, 6- und 8-Leiter-Schrittmotoren. Die kleine Gehäuseabmessung ermöglicht die Verwendung mehrerer Schrittmotor-Endstufen auf engstem Raum.

Die SMC11 wurde für die Schrittmotorgröße 20 (Nema 8), 28 (Nema 13) und 40 (Nema 17) entwickelt. Abhängig vom Phasenstrom kann sie auch mit größeren Schrittmotoren der Baugröße 56 (Nema 23) und 86 (Nema 34) eingesetzt werden.

## Funktionen der SMC11

Die SMC11 bietet folgende Funktionen:

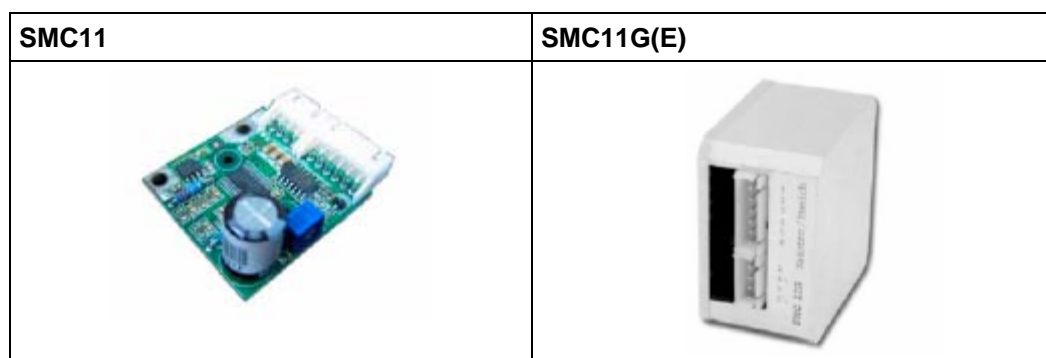
- Schrittauflösung über Lötbrücken (bei SMC11 und SMC11G) bzw. DIP-Schalter (bei SMC11GE) einstellbar.
- Phasenstrom von 0,3 A bis 2,5 A stufenlos über Potentiometer einstellbar.
- Ansteuerung der Eingänge „Takt“, „Richtung“, „Enable“ und „Stromabsenkung“ über 3,5 V Low Voltage Prozessoren oder über ein 3,5 V bzw. 5 V TTL-Signal möglich.
- Integrierter Überstrom- und Temperaturschutz
- Transienter Überspannungsschutz
- Automatische Stromabsenkung (nur SMC11-2): Um die thermische Belastung des Motors und der Endstufe im Stillstand zu reduzieren, wird der Phasenstrom nach einer Taktpause von maximal 1,5 sek. automatisch auf < 50% des eingestellten Wertes abgesenkt.

## Ausführungen

Die Leistungsendstufe ist in folgenden Ausführungen erhältlich:

- Offene Ausführung: SMC11
  - Variable Stromeinstellung für unterschiedliche Bipolar Motoren
  - Befestigung über Schrauben (für einfache Verdrahtung auch für die Montage auf der Motorrückseite geeignet)
- Gehäuse-Ausführung: SMC11G / SMC11GE
  - Für höheren Strom und größere Motoren geeignet
  - Variable Stromeinstellung
  - Befestigung über TS35 DIN-Tragschiene
  - Nur SMC11GE: Externe Schrittmodus-Einstellung über Kodierschalter

## Bild




## Varianten


Die SMC11 ist in den Varianten SMC11-1 und SMC11-2 erhältlich, die SMC11G(E) nur in der Variante SMC11-2. Die Varianten unterscheiden sich in folgenden Merkmalen:

- Mögliche Schrittmodus-Einstellungen
  - SMC11-1: 1/1, 1/2, 1/4, 1/8
  - SMC11-2: 1/1, 1/2, 1/4, 1/16
- Automatische Stromabsenkung nur bei SMC11-2 möglich

## 2 Inbetriebnahme

### Sicherheitshinweise

	<p><b>VORSICHT!</b> <b>Gefahr vor Zerstörung der Endstufe!</b></p> <ul style="list-style-type: none"> <li>• Anschlüsse sorgfältig prüfen.</li> <li>• Motoranschlüsse niemals unter Spannung ziehen.</li> </ul>
---	--

	<p><b>VORSICHT!</b> <b>Elektromagnetische Wechselfelder!</b></p> <p>Elektromagnetische Wechselfelder um die stromführenden Leitungen, insbesondere um die Versorgungs- und Motorleitungen, können die Endstufe und andere Geräte stören.</p> <ul style="list-style-type: none"> <li>• Leitungen abschirmen. Den Anschluss des Schirms einseitig oder beidseitig auf kurzem Weg erden.</li> <li>• Kabel mit paarweise verdrehten Adern verwenden.</li> <li>• Stromversorgungs- und Motorleitungen so kurz wie möglich halten.</li> <li>• Endstufengehäuse und Motor großflächig auf kurzem Weg erden.</li> <li>• Versorgungs-, Motor- und Steuerleitungen getrennt verlegen.</li> </ul>
---	--

### Vorgehensweise

Gehen Sie wie folgt vor, um die Endstufe sicher in Betrieb zu nehmen:

Schritt	Tätigkeit	Siehe auch
1	Gewünschten Schrittmodus über die entsprechenden Lötbrücken oder den DIP-Schalter einstellen.	Abschnitt 4.2
2	Motor an die Ausgänge anschließen.	Abschnitt 3.2
3	Spannungsversorgung anschließen.	Abschnitt 3.1.2
4	Ggf. am Potentiometer den entsprechenden Phasenstrom des Motors einstellen.	Abschnitt 4.1
5	Ggf. Stromabsenkung aktivieren.	Abschnitt 3.1.7
6	Ggf. Schrittmodus ändern.	Abschnitt 4.2
7	Spannungsversorgung einschalten. Der Motor macht eine kurze Bewegung und richtet sich in die stabile Phasenlage ein. Im Motor wirkt das Haltemoment. Die Endstufe ist betriebsbereit und kann über den Eingang „Takt“ abhängig vom Richtungssignal in die entsprechende Richtung bewegt werden.	

## 3 Anschlüsse

### 3.1 Eingänge: Stecker X2

#### 3.1.1 Pinbelegung

Die Pins an Stecker X2 sind wie folgt belegt:

Pin-Nr.	Name	Bemerkung
1	V <sub>BB</sub>	Betriebsspannung +12 V DC ... +35 V DC
2	EN	Eingang „Enable“: <ul style="list-style-type: none"> <li>• Low (&lt; 0,8 V) = aktiv</li> <li>• High (3,15 – 5,5 V) oder offen = disable</li> </ul>
3	DIR	Eingang „Richtung“: <ul style="list-style-type: none"> <li>• Low (&lt; 0,8 V) = aktiv</li> <li>• High (3,15 – 5,5 V) oder offen = disable</li> </ul>
4	CLK	Eingang „Takt“: <ul style="list-style-type: none"> <li>• Low (&lt; 0,8 V) = aktiv</li> <li>• High (3,15 – 5,5 V) = disable</li> <li>• Pulsbreite &gt; 2 µs</li> <li>• Pulspause &gt; 2 µs</li> </ul>
5	GND	Masse (0V)
6	–	Automatische Stromabsenkung auf ca. 50%: <ul style="list-style-type: none"> <li>• Low (&lt; 0,8 V) = aktiv</li> <li>• High (3,15 – 5,5 V) oder offen = disable</li> </ul>

### 3.1.2 Spannungsversorgung


#### Spannungsquelle

Die Betriebs- oder Versorgungsspannung liefert eine Batterie (Kleinspannung 12 – 24 V), ein Transformator mit Gleichrichtung und Siebung oder ein Schaltnetzteil (NANOTEC NTS24) mit 24 V oder höher (max. 35 V für maximale Drehzahlausnutzung).

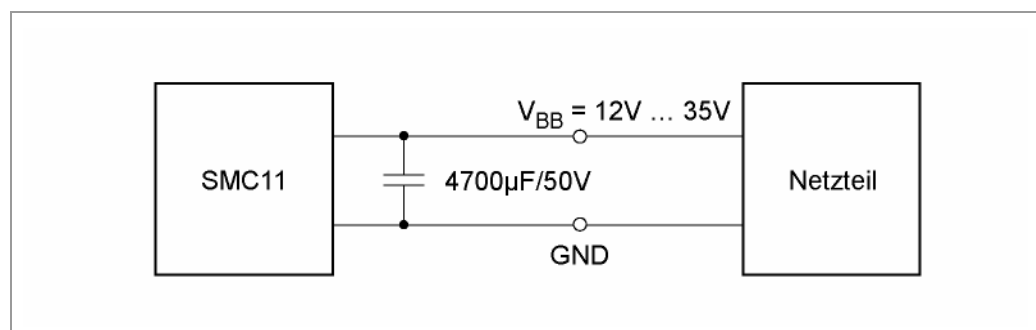
#### Zulässige Betriebsspannung

Die zulässige Betriebsspannung liegt im Bereich von +12 bis +35 V DC.

An der Versorgungsspannung muss ein Ladekondensator von mindestens 4700  $\mu\text{F}$ / 50 V angeschlossen sein, um ein Überschreiten der zulässigen Betriebsspannung (z.B. beim Bremsvorgang) zu vermeiden.

	<p><b>VORSICHT!</b> <b>Gefahr vor elektrischer Überspannung</b> Ladekondensator von mind. 4700 <math>\mu\text{F}</math> anschließen! Eine Betriebsspannung &gt; 50 V zerstört die Endstufe! Ein Vertauschen der Anschlüsse kann die Endstufe zerstören!</p> <ul style="list-style-type: none"><li>• Bei anliegender Betriebsspannung niemals den Zwischenkreis trennen!</li><li>• Leitungen <b>niemals</b> unter Spannung trennen!</li></ul>
---	--

Installieren Sie den Ladekondensator so nahe wie möglich an der SMC11:



#### Zubehör Spannungsversorgung

Netzteile und Ladekondensatoren sind als Zubehör erhältlich:

Benennung	Bestellbezeichnung
Netzteil	NTS24
Ladekondensator	Z-K4700/50

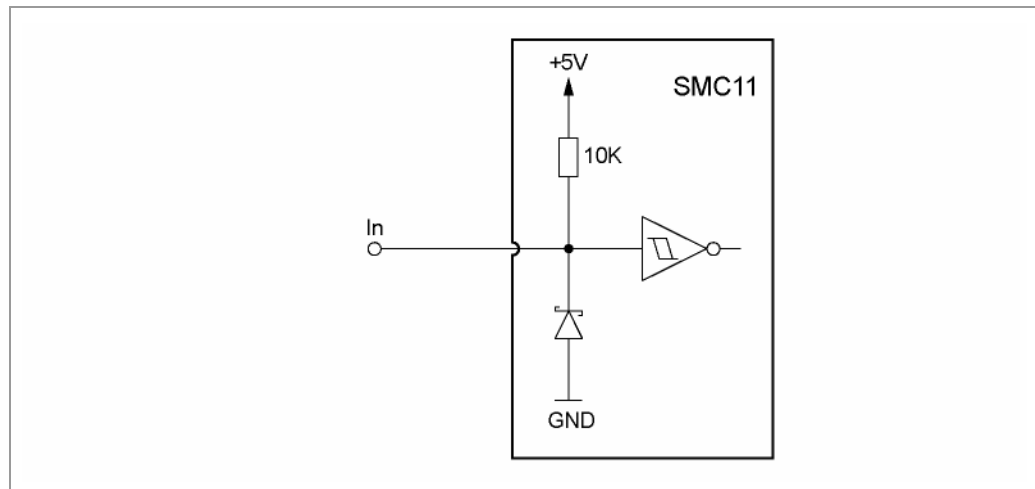
#### Hinweis:

Weitere Informationen zum Zubehör finden Sie auf der Nanotec-Webseite:  
[www.nanotec.com](http://www.nanotec.com)

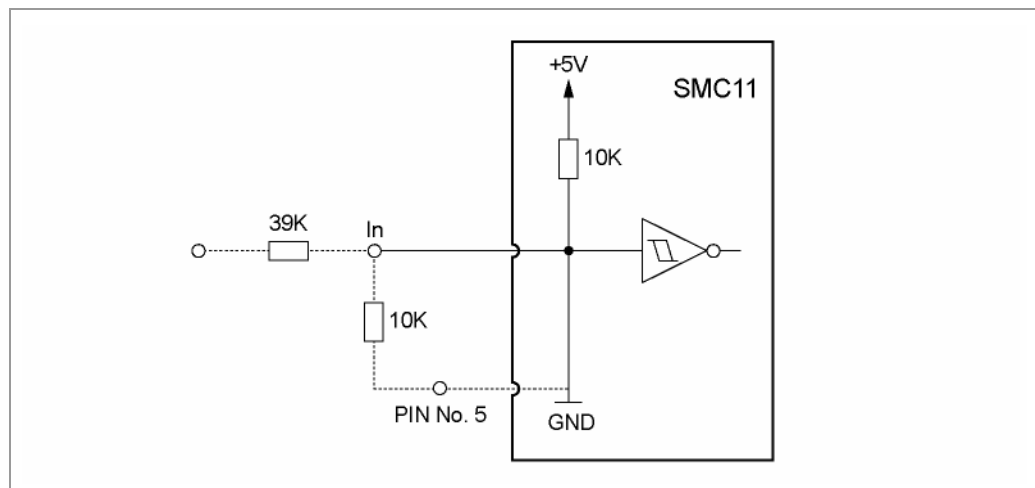


### 3.1.3 Eingangsbeschaltung

#### Eingangsbeschaltung 5 V



#### Eingangsbeschaltung 24 V



#### Überspannungsschutz

Alle Eingänge sind durch Schutzdioden vor Überspannung geschützt.

Die integrierten Schmitt-Trigger ermöglichen unabhängig von der Flankensteilheit ein sicheres Schalten der Eingangssignale.

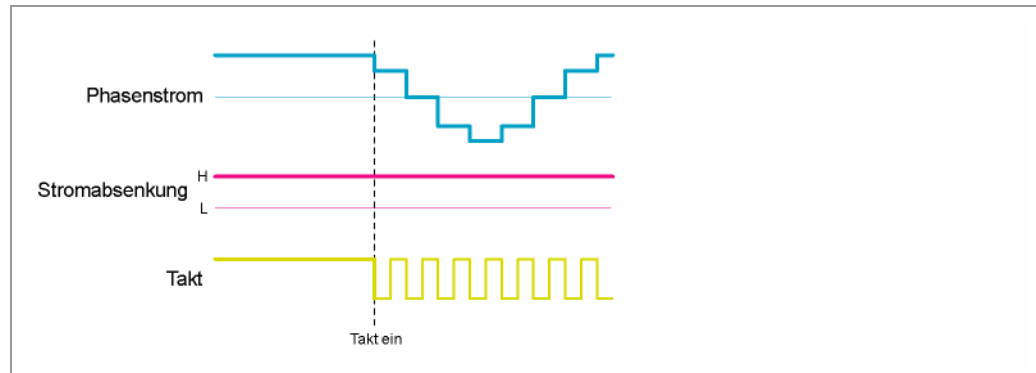
### 3.1.4 Eingang „Takt“ (CLK)

#### Funktion

Durch eine negative Flanke am Eingang „Takt“ erfolgt die Schrittausführung.

#### Phasenstromverlauf

Folgende Abbildung zeigt den Phasenstromverlauf in Abhängigkeit vom Eingangssignal:



### 3.1.5 Eingang „Richtung“ (DIR)

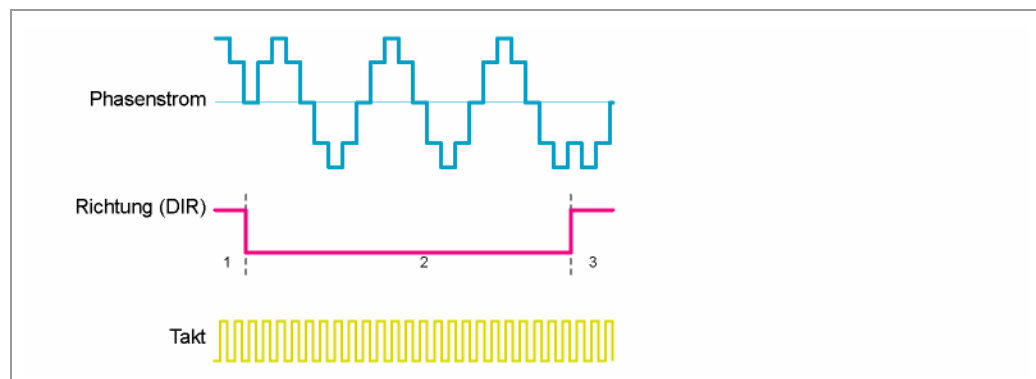
#### Funktion

Der Eingang „Richtung“ legt die Drehrichtung des Motors fest. Zwischen dem Umschalten der Drehrichtung und der Aktivierung des Eingangs muss eine Pause >120 µs eingehalten werden.

Pegel Eingang „Richtung“	Zustand	Motordrehrichtung
High oder offen	disable	Motor dreht in die beim Betriebsstart eingestellte Drehrichtung.
Low	aktiv	Motor dreht in die Gegenrichtung.

#### Phasenstromverlauf

Folgende Abbildung zeigt den Phasenstromverlauf in Abhängigkeit vom Eingangssignal:



1 und 3: Motor dreht nach rechts

2: Motor dreht nach links

### 3.1.6 Eingang „Enable“ (EN)

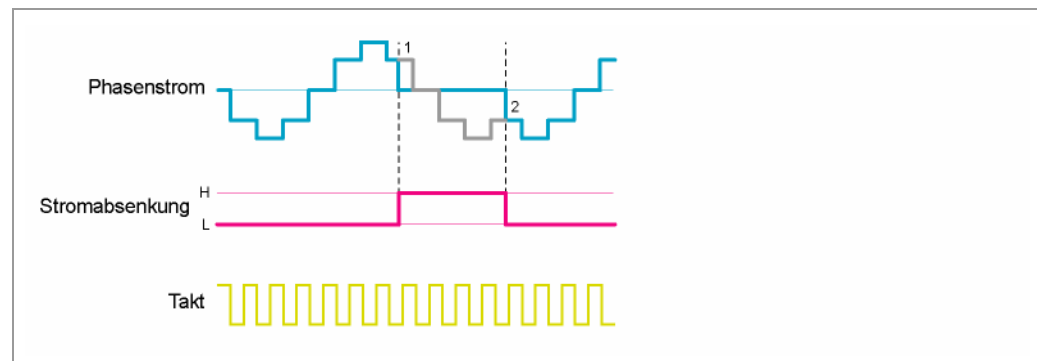
#### Funktion

Nach dem Setzen des Signals auf „High“ (positive Flanke) schaltet die Endstufe die Phasenströme ab und der Motor wird nicht bestromt. Das Low-Signal bestromt den Motor wieder.

Wird das Enable-Signal während des laufenden Taktsignals deaktiviert (Pegel auf „High“), wird die Endstufe stromlos. Der interne Ringzähler läuft mit dem externen Taktsignal weiter.

#### Phasenstromverlauf

Folgende Abbildung zeigt den Phasenstromverlauf in Abhängigkeit vom Eingangssignal:



Die graufarbenen Linien im Bild zeigen, dass die Endstufe intern den Motor vier weitere Schritte von der Position 1 zur Position 2 geführt hat. So wird bei der Reaktivierung des Enable-Signals (Pegel auf Low) der Motor von der Position 2 aus weiterbetrieben (nur bei bleibender Versorgungsspannung  $V_{BB}$  und konstanter Taktfrequenz).

### 3.1.7 Eingang „Automatische Stromabsenkung“

#### Hinweis:

Diese Funktion steht nur bei SMC11-2 zur Verfügung.

#### Funktion

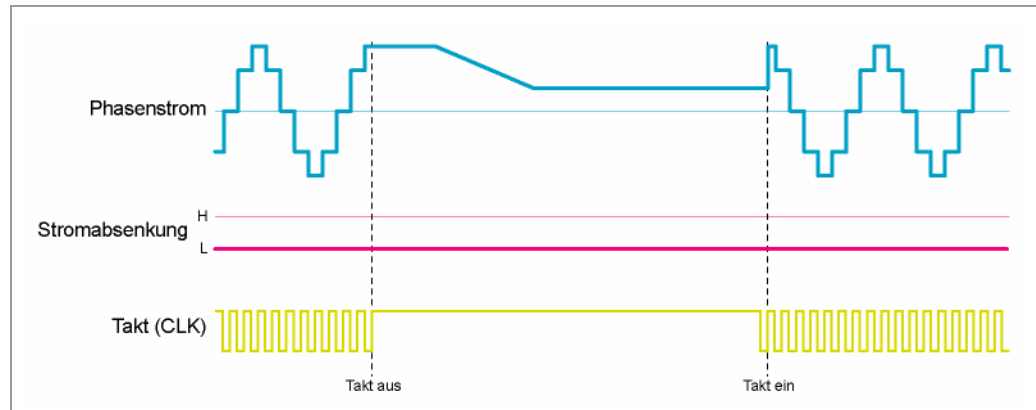
Um die thermische Belastung des Motors und der Endstufe während des Motorstillstands zu reduzieren, kann die Stromabsenkung über ein Low-Signal (disable) an Pin 6 aktiviert werden.

Bei aktivierter Stromabsenkung wird der Phasenstrom nach einer Taktpause von maximal 1,5 sek. automatisch auf < 50% des eingestellten Stromwertes abgesenkt:

Schrittmodus	Phasenstrom in A (Pin 6 = aktiv)	Phasenstrom in A (Pin 6 = disable)	Stromabsenkung in %
Vollschritt	0,5	0,2	40
	1,5	0,48	32
	2,4	0,68	28
Halbschritt	0,5	0,23	46
	1,5	0,46	31
	2,5	0,72	29
Mikroschritt	0,5	0,24	48
	1,5	0,56	37
	2,5	0,8	32

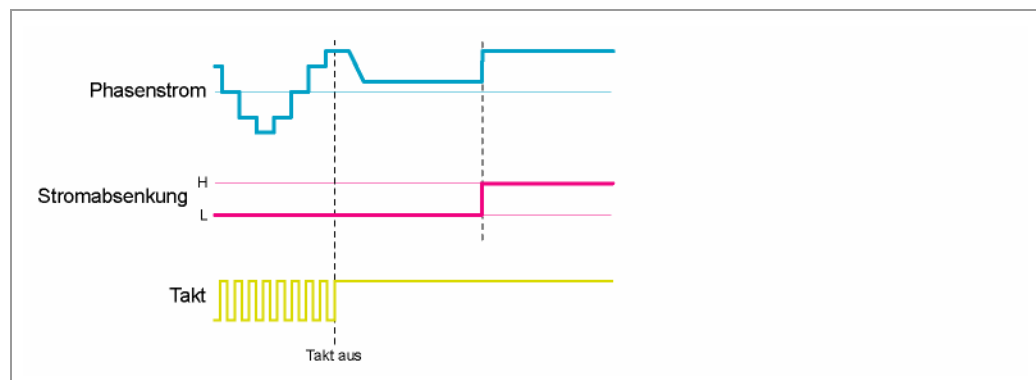
### Phasenstromverlauf bei aktivierter Stromabsenkung

Folgende Abbildung zeigt den Phasenstromverlauf bei aktivierter Stromabsenkung:



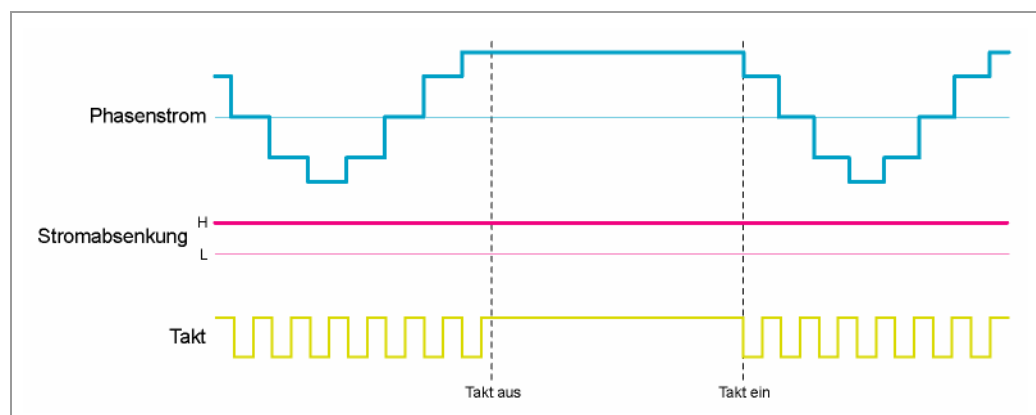
### Phasenstromverlauf bei Deaktivierung der Stromabsenkung

Bei Deaktivierung der automatischen Stromabsenkung geht der Phasenstrom ohne nennenswerte Zeitverzögerung auf seinen ursprünglich eingestellten Phasenstromwert zurück:



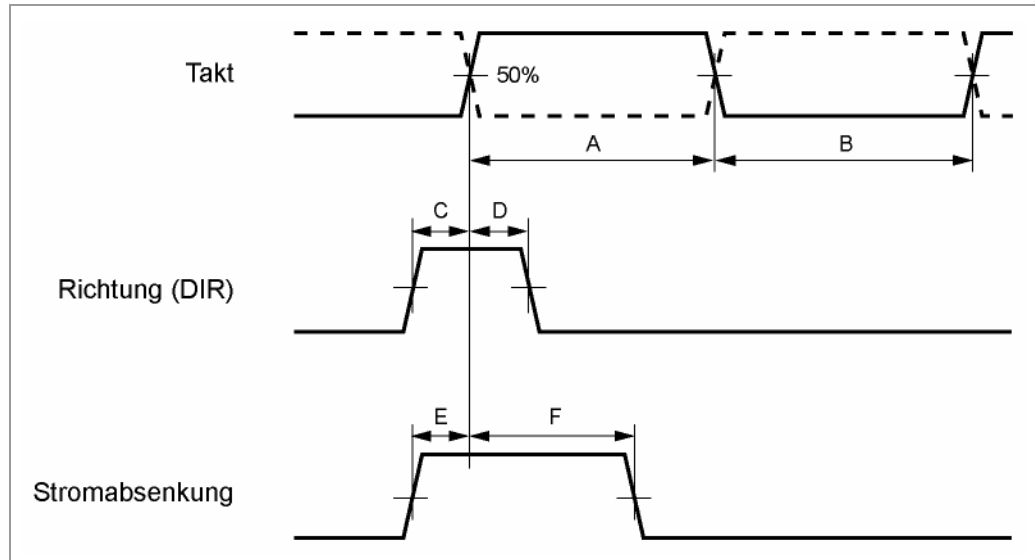
### Phasenstromverlauf bei deaktivierter Stromabsenkung

Folgende Abbildung zeigt den Phasenstromverlauf bei deaktivierter Stromabsenkung:



### 3.1.8 Zeitverhalten der Eingangssignale

In folgender Abbildung ist das Zeitverhalten der Eingangssignale „Takt“, „Richtung“, und „Automatische Stromabsenkung“ schematisch dargestellt:



A	> 2 $\mu$ s	Pulsbreite
B	> 2 $\mu$ s	Pulspause
C	> 2 $\mu$ s	DIR-Aktivzeit vor Puls
D	> 2 $\mu$ s	DIR-Aktivzeit nach Puls
E	> 2 $\mu$ s	Stromabsenkung deaktiv nach Puls-ein
F	< 1,5 s	Stromabsenkung aktiv nach Puls-aus

## 3.2 Ausgänge für Motoranschluss: Stecker X1

### Hinweise

Folgende Hinweise sind zu beachten:

- Die SMC11 dient ausschließlich zur Ansteuerung von 2-Phasen-Schrittmotoren mit 4, 6 oder 8 Anschlusslitzen im Bipolarbetrieb.
- Ein Vertauschen der Anschlussleitungen innerhalb einer Phase (A mit A/ oder B mit B/) ändert die Drehrichtung des Motors.
- Bei Verwendung eines Motors mit 6 oder 8 Anschlüssen sind die Wicklungen zu verschalten.
- Die nicht benötigten Motorleitungen sind getrennt zu isolieren (siehe Anschlusspläne).
- Die paarweise Verdrillung und Abschirmung der Motorkabel kann die Störeinflüsse auf andere Geräte bzw. die durch andere Geräte hervorgerufenen Störungen reduzieren.
- Die Kennzeichnung der entsprechenden Motoranschlüsse können aus dem Datenblatt des jeweiligen Schrittmotors entnommen werden.

### Pinbelegung

Folgende Tabelle zeigt die Pinbelegung für den Stecker X1:

Pin-Nr.	Name	Bemerkung
1	A	Datenblatt des angeschlossenen Schrittmotors beachten (Farbcode der 4 Adern).
2	A/	
3	B	
4	B/	



### **VORSICHT!**

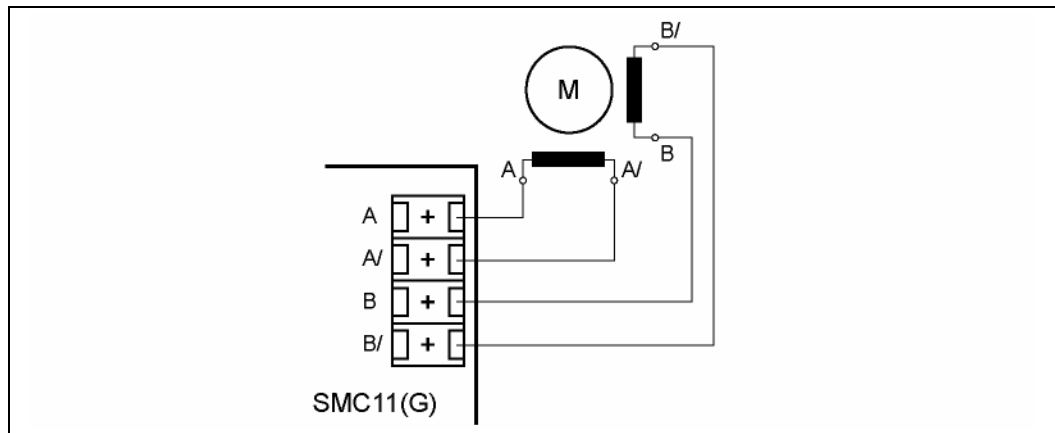
#### **Gefahr vor elektrischer Überspannung**

Ein Vertauschen der Anschlüsse kann die Endstufe zerstören!

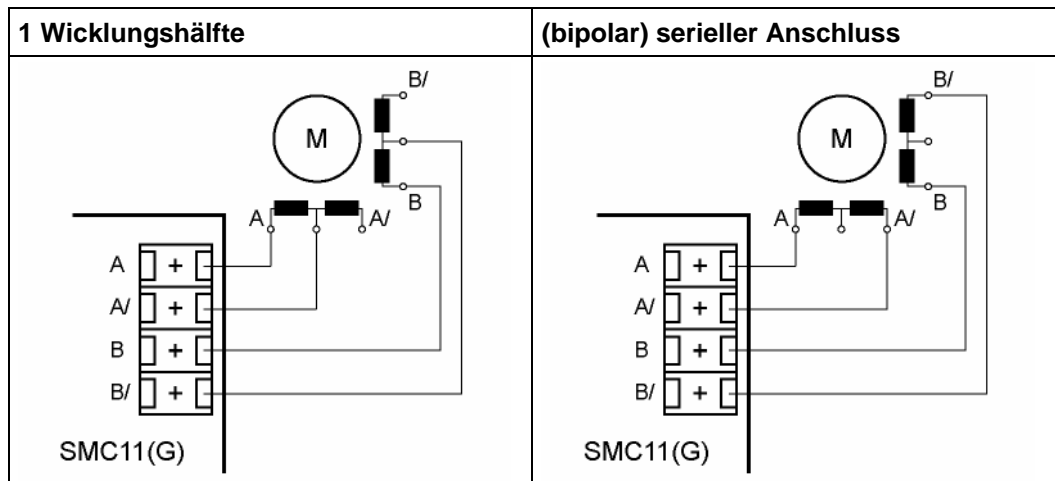
- Bei anliegender Betriebsspannung niemals den Zwischenkreis trennen!
- Leitungen **niemals** unter Spannung trennen!

**Anschlusspläne**

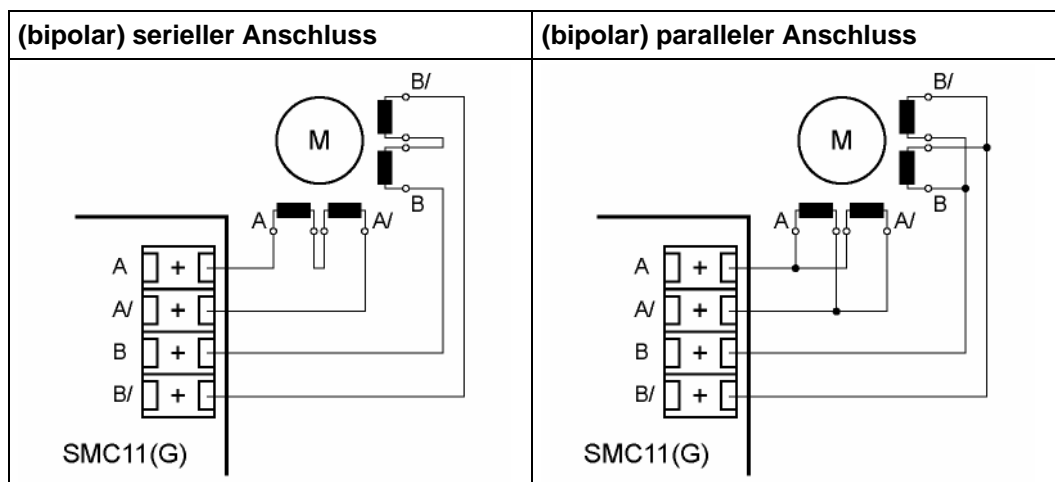
Motor mit 4 Leitungen:



Motor mit 6 Leitungen:




Motor mit 8 Leitungen:



## 4 Einstellungen

### 4.1 Phasenstrom einstellen

	<p><b>VORSICHT!</b> <b>Gefahr vor Sachbeschädigung durch Überstrom!</b> Mögliche Schrittverluste sowie Überhitzung bzw. Durchbrennen der Motorwicklungen!</p> <ul style="list-style-type: none"><li>• Maximal zulässige Stromwerte von Motor und Steuerung nicht überschreiten.</li></ul>
---	---

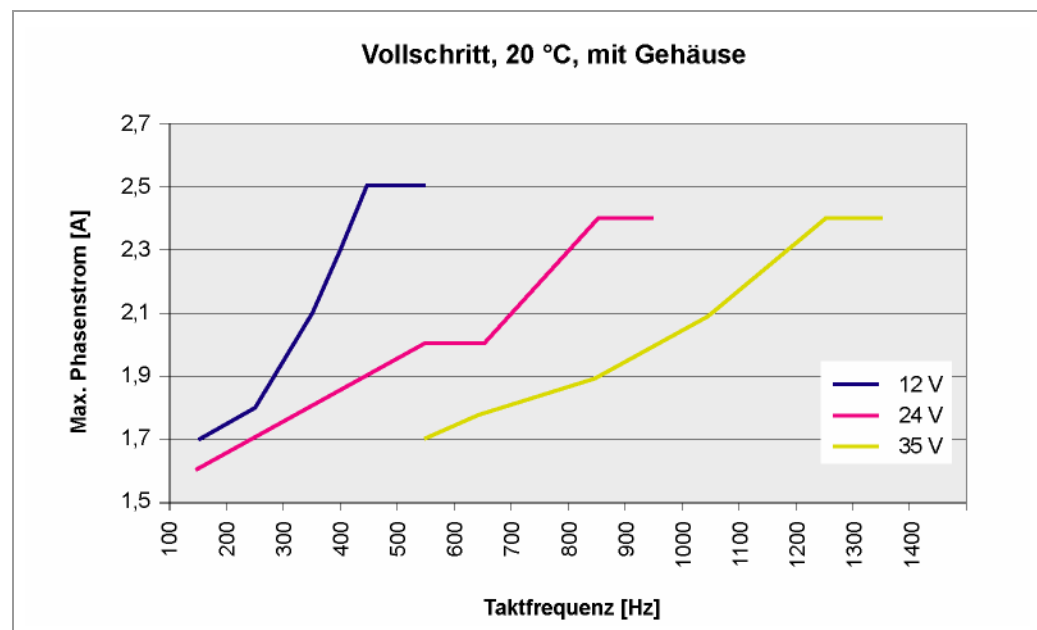
#### Einstellung bei niedriger Taktfrequenz

Aufgrund der Eigenresonanzen der Schrittmotoren, die besonders beim Vollschrittbetrieb in den unteren Drehzahlen bzw. Frequenzen auftreten, entstehen Stromspitzen, die über dem eingestellten Phasenstromwert liegen und zu Überstromaussetzern (Schrittverlusten) im Treiberchip führen können.

Der Betrieb im Resonanzbereich ist auch aufgrund des unstillen Laufverhaltens, des höheren Laufgeräuschs sowie des geringeren Drehmoments zu vermeiden.

Folgende Punkte sind zu beachten:

- Vollschrittbetrieb bei niedrigen Drehzahlen bzw. Frequenzen vermeiden.
- Maximalen Phasenstrom im unteren Drehzahlbereich reduzieren, siehe folgende Abbildung.



#### Richtwerte

Der zulässige Phasenstrom, mit dem die Endstufe die Motoren ohne Überstromaussetzer (Schrittverluste) treiben kann, hängt von den Betriebsbedingungen wie der Betriebsspannung, der Frequenz, dem Schrittmodus, dem zu treibenden Motor, der Last, der Umgebungstemperatur und der effektiven Abkühlung der Endstufe (über größere Kühlflächen oder Lüfter) ab.

Die hier angegebenen Werte sind als Richtwerte zu verstehen, die abhängig von den Einbaubedingungen schwanken können.



Folgende Punkte sind zu beachten:

- Thermische Aspekte (Abführung der Wärme).
- Bei einer Einstellung von höheren Phasenströmen einen Test von mindestens 2 Stunden durchführen. Bleibt der Temperaturwert nach dieser Zeit stabil und die Endstufe zeigt keine Stromaussetzer (Schrittverluste), so kann die Endstufe bei gleicher Betriebsbedingung eingesetzt werden. Andernfalls ist eine bessere Wärmeableitung sicherzustellen.

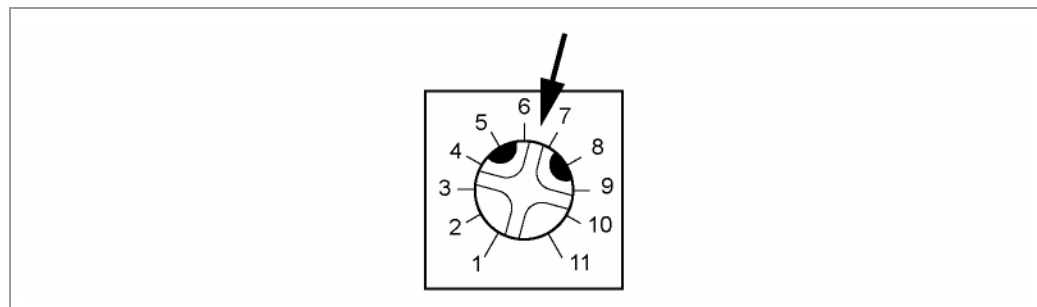
Die folgende Tabelle zeigt Richtwerte für die Einstellung des maximalen Phasenstroms bei einer Umgebungstemperatur bis max. 40 °C:

Schrittmodus	SMC11	SMC11G(E)
Vollschritt	1,0 A	1,8 A
Halb- bis Mikroschritt	1,4 A	2,2 A

### Einstellung über Potentiometer

Der Phasenstrom kann mit dem integrierten Potentiometer stufenlos eingestellt werden.

Eine Drehung im Uhrzeigersinn ergibt einen größeren Phasenstromwert. Die Einstellung in folgender Abbildung entspricht der Stufe 6,5.



Folgende Tabelle zeigt die Zuordnung der Phasenstromwerte zu den Stufen des Potentiometers:

Stufe	Phasenstrom (in A)		
	Vollschritt	Halbschritt	Mikroschritt
1			
2		0,1 - 0,3	0,2 - 0,4
3	0,3	0,5	0,5
4	0,6	0,8	0,8
5	0,9	1,2	1,2
6	1,2	1,6	1,6
7	1,5	2,0	2,0
8	1,8	2,4	2,4
9	2,1	2,8	2,8
10	2,4		
11	2,5		

**Hinweis:**

Die Werte in der Tabelle enthalten eine Abweichung von bis zu 10%.

### Überstromschutz

Die Endstufe ist durch den eingebauten Übertemperatur- und Überstromschutz gegen Zerstörung geschützt. Je nach eingestelltem Phasenstrom entsteht im Chip eine starke Wärmeentwicklung, welche den internen Übertemperaturschutz (Sperrschicht-Temperatur max. 165 °C, Chip-Oberflächentemperatur ca. 85 °C) aktiviert und ggf. die Endstufe automatisch deaktiviert bzw. den Phasenstrom abschaltet.

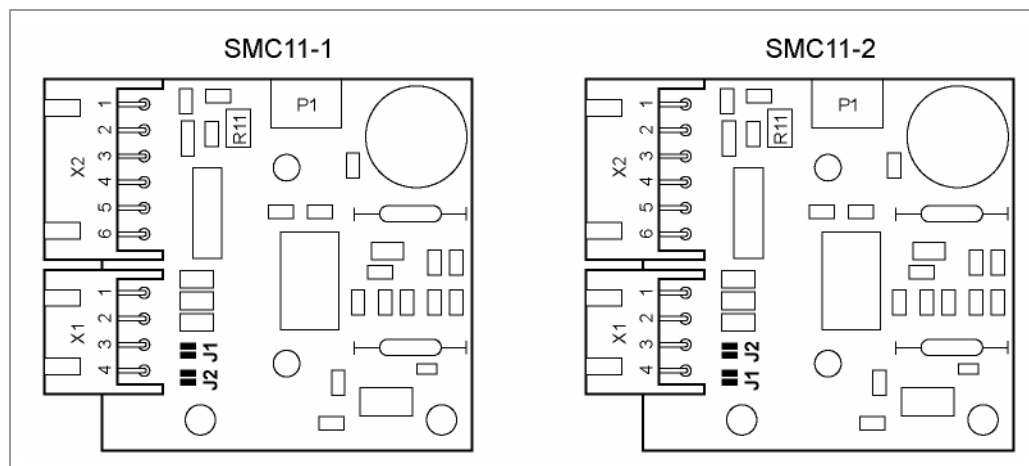
### Phasenstrom prüfen

Der eingestellte Stromwert kann mit einer Stromzange (z.B. Typ E3N von Chauvin Arnoux) in der Motorzuleitung einer Phase ermittelt werden.

## 4.2 Schrittmodus einstellen

### SMC11 und SMC11G

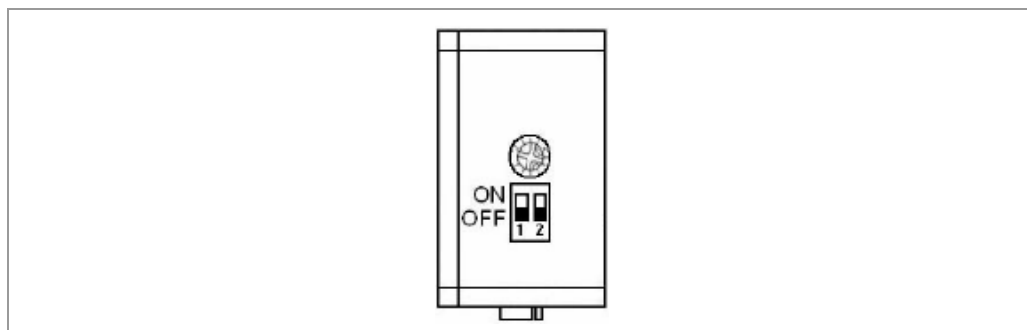
Der Schrittmodus wird bei SMC11 und SMC11G über die Lötbrücken J1 und J2 eingestellt. Die Lötbrücken sind bei SMC11-1 und SMC11-2 unterschiedlich angeordnet, siehe folgende Abbildung:



Schrittmodus	Lötbrücke	
	J2	J1
1/1	x	x
1/2	x	
1/4		x
1/8 (SMC11-1) bzw. 1/16 (SMC11-2)		

## SMC11GE

Der Schrittmodus wird bei SMC11GE über den DIP-Schalter eingestellt:



Schrittmodus	Schalter	
	1	2
1/1	On	On
1/2	On	Off
1/4	Off	On
1/8 bzw. 1/16	Off	Off

## Hinweise

Alle SMC11-Modelle werden vorkonfektioniert im Mikroschrittmodus ausgeliefert (Achtelschritt bei SMC11-1 bzw. Sechzehntelschritt bei der SMC11-2).

Vorteile des Mikroschritt-Betriebs:

- Höhere Schrittauflösung und ein damit verbundenes ruhigeres Laufverhalten des Motors
- Weniger Resonanzen bei kleineren Drehzahlen

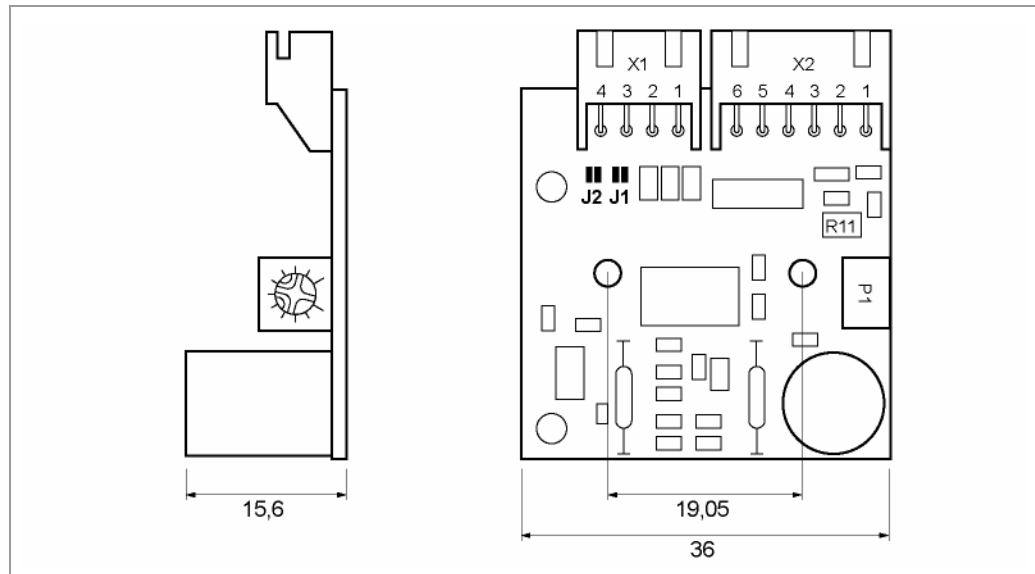
## 5 Technische Daten

### 5.1 Kennwerte

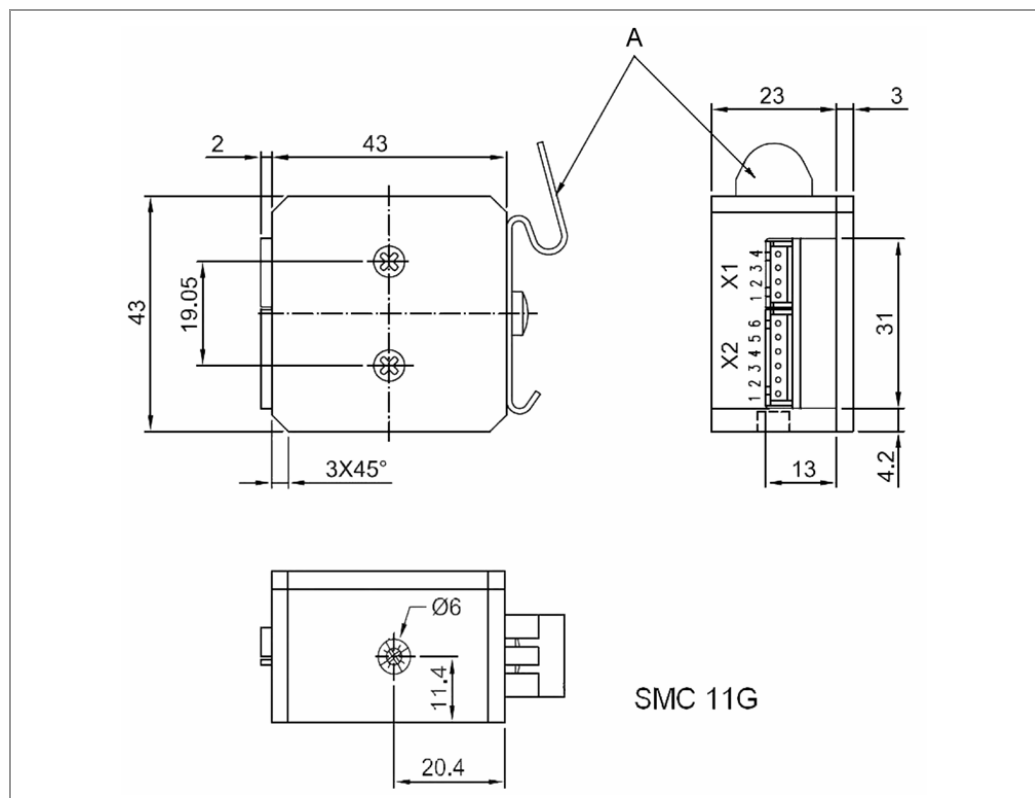
Betriebsspannung $V_{BB}$	DC +12 V bis +35 V
Max. Phasenstrom	SMC11: 1,4 A/Phase SMC11G(E): 2,5 A/Phase
Stromabsenkung	< 50% vom Phasenstrom Taktpause < 1,5 sek. Abklingdauer < 1,5 sek.
Schnittstellen	Steckklemmen JST-XHP
Schrittauflösung	Vollschritt Halbschritt 1/4-Schritt 1/8-Schritt (bei SMC11-1) 1/16-Schritt (bei SMC11-2)
Betriebsart	Bipolar-Chopper-Driver
Schrittfrequenz	0 bis 200 kHz (bezogen auf Steuerung)
Signaleingang	Aktiv: Low (< 0,8 V) Disable: High (3,1 - 5,5 V oder offen)
Motorausgang	$V_{OUT} = V_{BB}$ ; bis 35 V
Takt	$V_{DD} = 3,0 - 5,5$ V, typisch 5 V Low: 0 - 0,8 V High: 3,1 - 5,5 V Pulsbreite: >2 $\mu$ s Pulspause: >2 $\mu$ s
Umgebungstemperatur	0 bis 40 °C
Befestigung	SMC11: <ul style="list-style-type: none"> <li>• 2x M2,5 Bohrungen im Abstand von 19,05 mm</li> <li>• 2x M3 Bohrungen</li> </ul> SMC11G(E): <ul style="list-style-type: none"> <li>• auf DIN-Tragschiene EN 50022, 35 x 7,5 mm</li> </ul>
Abmessungen	SMC11: 41,5 x 36 x 15,6 (L x B x H) ohne Kühlblock SMC 11G(E): 43 x 43 x 26 (L x B x H) ohne Stecker und Halteclip für DIN-Tragschiene

## 5.2 Abmessungen

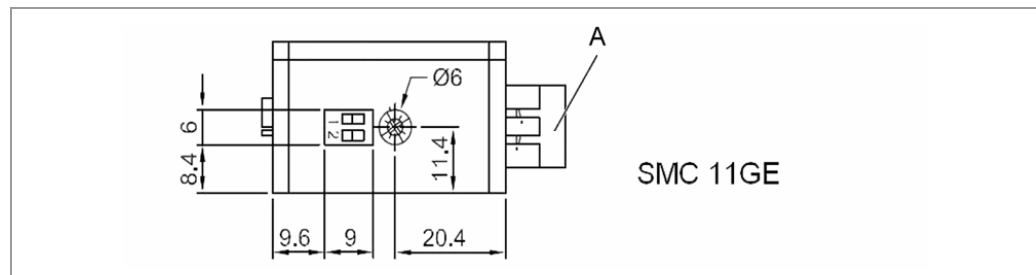
### SMC11



### SMC11G



A: Halteclip für DIN-Tragschiene

**SMC11GE**

A: Halteclip für DIN-Tragschiene

### 5.3 Erfüllte EMV-Normen

Bei der SMC11 sind folgende Tests zur elektromagnetischen Verträglichkeit (EMV) gemäß der EMV-Richtlinie (EMC-Directive) 89/336/EWG durchgeführt worden:

Norm	Prüfung	Gesamtergebnis
EN 61000-6-1 (2002)	Fachgrundnorm Störfestigkeit (Electromagnetic compatibility (EMC) generic Immunity standard)	Norm erfüllt.
EN 61000-6-3 (2002)	Fachgrundnorm Störaussendung (Electromagnetic compatibility (EMC) generic emission standard)	Norm erfüllt.
EN61000-4-4	Störfestigkeit gegen schnelle Transienten (Burst)	Norm erfüllt.
EN61000-4-2	Störfestigkeit gegen die Entladung statischer Elektrizität (ESD Luftentladung)	Norm erfüllt.
EN61000-4-6	Störfestigkeit gegen leitungsgeführte Störgrößen (Leitungsgebundene HF-Einkopplung. Induziert durch hochfrequente Felder über 9 kHz)	Norm erfüllt.
EN61000-4-5	Störfestigkeit gegen Stoßspannungen (Surge)	Norm erfüllt.
EN61000-6-3	Leitungsgebundene Störspannung	Norm erfüllt.

## Index

### A

Abmessungen.....	21
Anschlüsse .....	7
Anschlussplan Motor .....	15
Ausführungen .....	4
Ausgänge .....	14
Automatische Stromabsenkung .....	11

### B

Befestigung.....	20
Betriebsbedingungen.....	16
Betriebsspannung.....	8

### C

CLK (Eingang Takt).....	10
-------------------------	----

### D

DIP-Schalter .....	19
DIR (Eingang Richtung).....	10

### E

Eigenresonanz.....	16
Eingänge.....	7
Zeitverhalten .....	13
Eingangsbeschaltung .....	9
EMV .....	22
EN (Eingang Enable).....	11
Enable-Eingang .....	11

### F

Funktionen .....	4
------------------	---

### J

Jumper.....	18
-------------	----

### L

Ladekondensator.....	8
Lötbrücken .....	18

### M

Motoranschluss .....	14
----------------------	----

### N

Netzteil .....	8
Normen .....	22

### P

Phasenstrom.....	16
Pinbelegung	
Stecker X1.....	14
Stecker X2.....	7
Potentiometer.....	17

### R

Richtungs-Eingang.....	10
------------------------	----

### S

Schnittstellen.....	7
Schrittmodus .....	18
Schutzdioden .....	9
Spannungsquelle .....	8
Spannungsversorgung.....	8
Störaussendung.....	22
Störfestigkeit .....	22
Stromabsenkung.....	11
Stromspitzen .....	16

### T

Takt-Eingang.....	10
Technische Daten .....	20

### U

Überspannungsschutz.....	9
Überstromaussetzer.....	16
Überstromschutz.....	18
Übertemperatur.....	17, 18

### V

Varianten.....	5
----------------	---

### W

Wärmeableitung.....	17
---------------------	----

## **X**

X1-Stecker .....14

X2-Stecker .....7