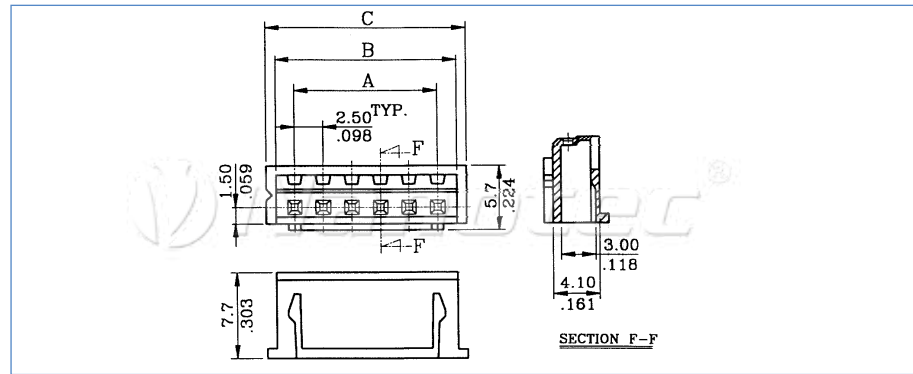


Steckverbinder

Buchsengehäuse JST-XHP



Pinbelegung

| Pins | ⊗ | Maß A | Maß B | Maß C |
|------|---|-------|-------|-------|
| 2 | 2 | 2,5 | 5,7 | 7,3 |
| 3 | 3 | 5,0 | 8,2 | 9,8 |
| 4 | 4 | 7,5 | 10,7 | 12,3 |
| 5 | 5 | 10,0 | 13,2 | 14,8 |
| 6 | 6 | 12,5 | 15,7 | 17,3 |
| 8 | 8 | 17,5 | 20,7 | 22,3 |

Bestellbezeichnung

ZCJST-XHP -X

Bestellbezeichnung

ZCJST-SXH

Bestellbezeichnung

Handzange für Einzelkontaktfedern
ZC2WC-110

Pinbelegung

| Pins | ⊗ | Maß A | Maß B |
|------|------|-------|-------|
| 4 | 04NR | 7,5 | 12,5 |
| 5 | 05NR | 10,0 | 15,0 |
| 6 | 06NR | 12,5 | 17,5 |
| 8 | 08NR | 17,5 | 22,5 |

Bestellbezeichnung

ZCJST -X

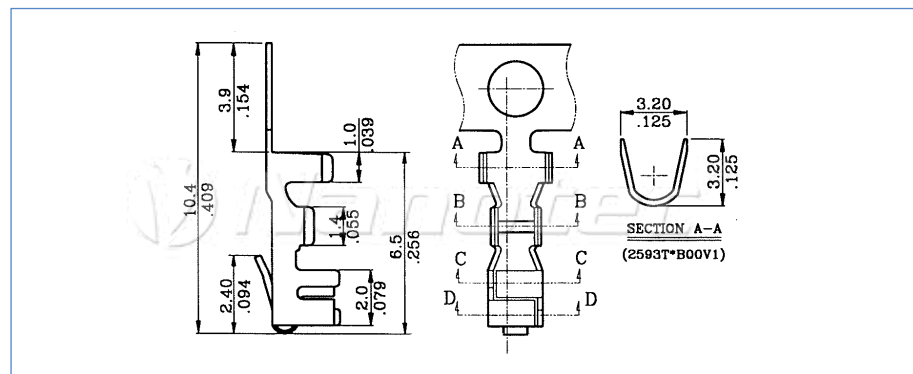
Pinbelegung

| Pins | ⊗ | Maß A | Maß B | Maß C |
|------|----------|-------|-------|-------|
| 4 | SL4-2,54 | 7,5 | 12,5 | 11,1 |
| 6 | SL6-2,54 | 12,5 | 17,5 | 16,1 |
| 8 | SL8-2,54 | 17,5 | 22,5 | 21,1 |

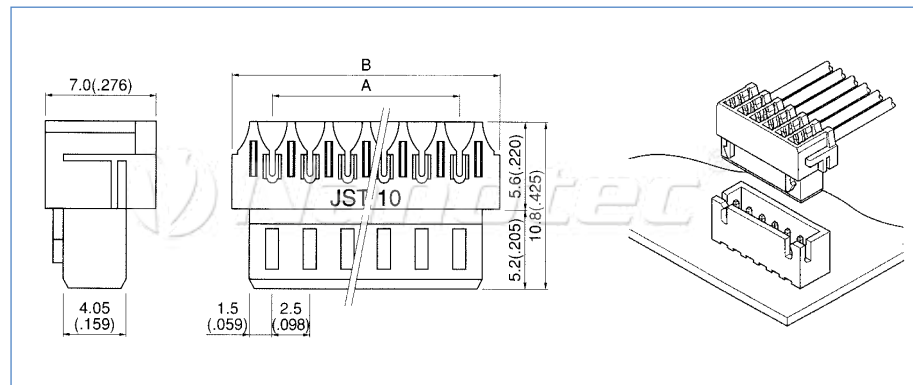
Bestellbezeichnung

ZC2 X

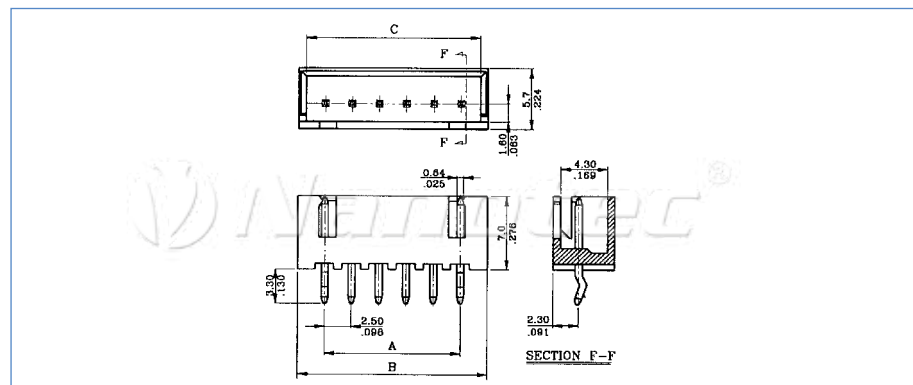
Kontaktfedern AWG22 - 26



Schneid-Klemmtechnik, Stecker für AWG24

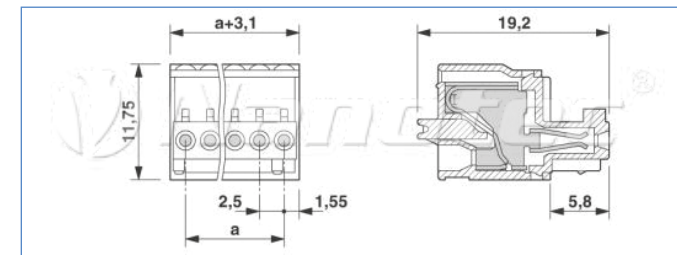


Stiftleiste für Printmontage RM 2,54 mm (JST-XHP)



Steckverbinder

Buchsengehäuse COMBICON Stecker



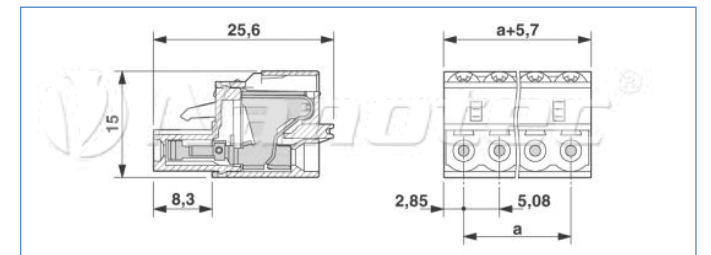
Bestellbezeichnung

ZCPHOFK-MC0,5 -X

Pinbelegung

| Pins | X | Maß A |
|------|----|-------|
| 2 | 2 | 2,5 |
| 4 | 4 | 7,5 |
| 5 | 5 | 10,0 |
| 8 | 8 | 17,5 |
| 12 | 12 | 27,5 |

Buchsengehäuse COMBICON HC-Stecker



Bestellbezeichnung

ZCPHOFK-2,5HC -X

Pinbelegung

| Pins | X | Maß A |
|------|---|-------|
| 2 | 2 | 5,08 |
| 4 | 4 | 15,24 |