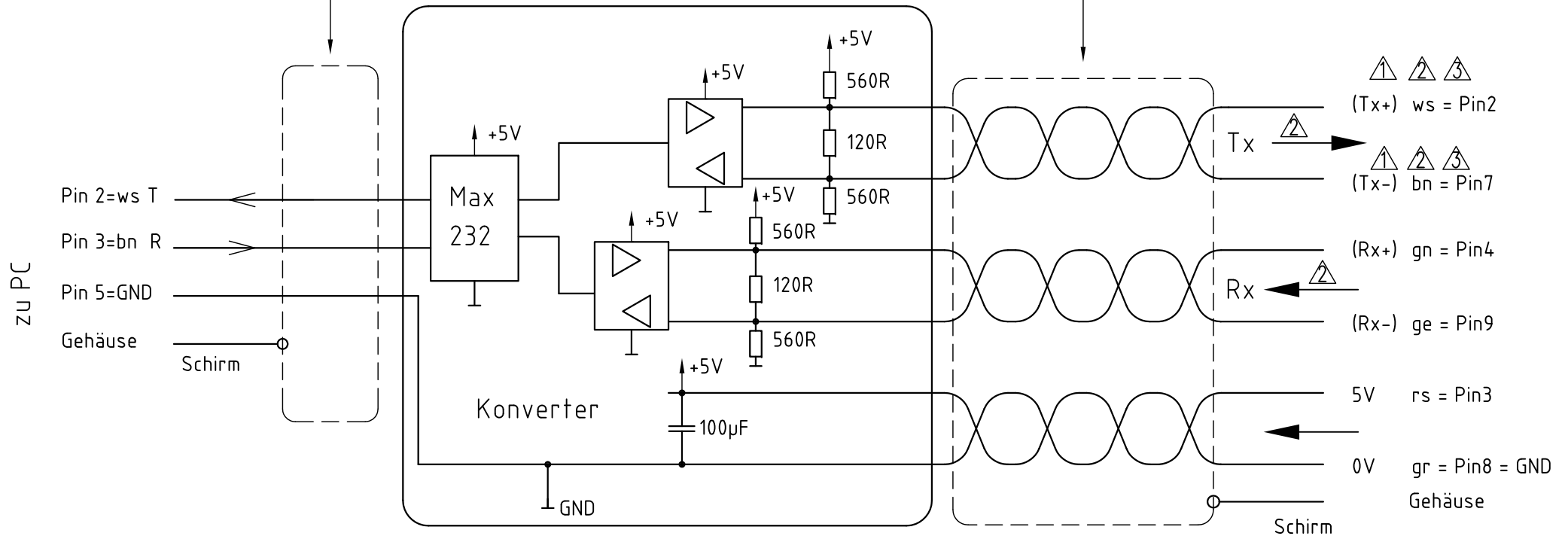
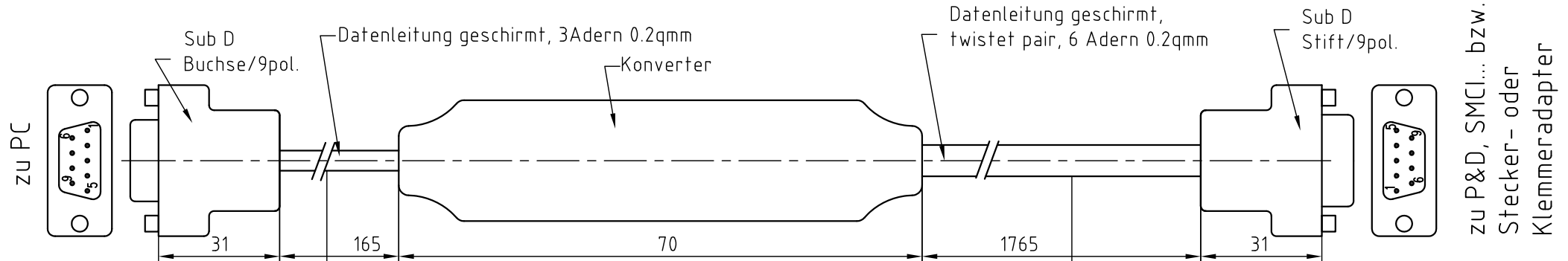


DIMENSION (UNIT : mm)

# ZK-RS485-RS232



3	Tx+Rx Beschriftung getauscht	21.10.09	J.W.	 <b>Nanotec</b> <sup>®</sup> PLUG & DRIVE ZK-RS485-RS232	SCALE FREE	APVD	B.W.	27.02.08	ZK-RS485-RS232
2	Pin2+Pin7 Farbe,Rx+ Tx Richtung	09.09.08	J.W.		X ±0.5	CHKD			
1	Rx+ und Rx- getauscht	11.06.08	J.W.		1PL ±0.2	DRN	J.W.	27.02.08	ZK-RS485-RS232
REV	DESCRIPTION	DATE	APVD		2PL ±0.1	SIGNATURE	DATE		
					ANGLE ±30'				