

Schrittmotor mit abgeschirmtem Kabel (bis Schutzart IP65)

Überall dort, wo der Konstrukteur bei gleichem Bauvolumen (Austauschbarkeit zu Standardmotoren) einen Motor sucht, der zusätzlich eine Schutzart bis IP65 und gleichzeitig eine durchgehend homogene EMV-Lösung bietet, ist die Baureihe PG... die passende Antriebslösung. Kein elektrischer od. mechanischer Zusatz-aufwand mehr erforderlich für eine maschinengerechte Ausführung.



Serie PG:

- Schutzart IP54 bis IP65 (außer Wellenausgang)
- kompakte Bauform für extreme Umgebungsbedingungen

Optionen:

- mit Getriebe
- mit Encoder
- mit Bremse

Bestellschlüssel mit Optionen

PGA- 5618C4004 - A

PG = mit abgeschirmtem Kabel
 A = Schutzart IP54
 B = Schutzart IP65 (2k-Lackierung)
 siehe Motordaten Seite B0-B13

A = Single Shaft

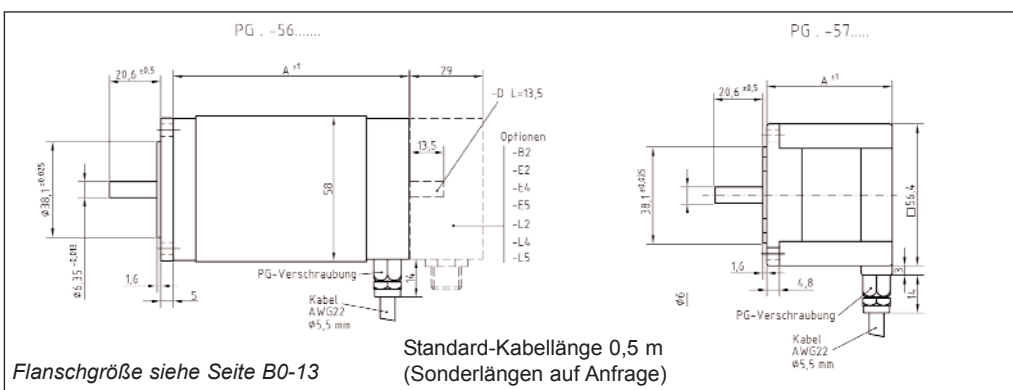
Optionen / Zubehör (separat bestellen)
 Getriebe PLE40..., PLE60...

Encoder
 E2-E10 = Encoder 200-1000 Imp./Umdr.
 L2-L5 = Encoder mit Linetreiber

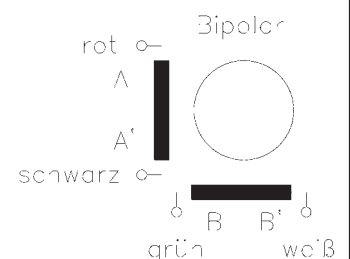
Bremse
 B2 = Bremse DC 24V / 0,4Nm

Alle Schrittmotoren der Baureihen SH5618 und ST5709 können (ab~100 Stück) mit diesem abgeschirmten Kabel geliefert werden.

Md-Kennlinien aller Typen unter www.nanotec.de bei den entsprechenden Grundmotoren (SH5618 und ST5818S3008 = 4,2A)



Anschlußbelegung



Vorzugstypen (andere Motoren auf Anfrage)

Typ	Strom A/Wickl.	Haltemoment Ncm	Widerstand Ohm/Wickl.	Induktiv. mH	Rotorträgh. g cm ²	Gewicht kg	Länge "A"	Optionen
PG- 5618X1904 - .	1,9	28,5	1,3	2,8	60	0,38	38,5	PLE...
PG- 5618L3204 - .	3,2	105	0,9	4,1	230	0,9	76	PLE...
PG- 5618C4004 - .	4	130	0,6	2,1	350	1,4	101,5	PLE..., E., L., B2
PG- 5718S4204 - .	4,2	85	0,35	1,3	275	0,65	52,5	PLE...