

## Schrittmotor mit Anschlußkasten (bis Schutzart IP65)



Die maschinengerechten Schrittmotoren der Baureihe A.. bieten den Entwicklungsingenieuren eine einfache, schnelle und kostengünstige Erweiterungsmöglichkeit zu den austauschbaren Standardmotoren. Neben dem Steckanschluß für flexible Montage bieten wir für raue Umgebungsbedingungen eine erweiterte Schutzart IP65 an.

### Optionen für Anschlüsse

- P = PG-Verschraubung
- S = Steckanschluß für reduzierten Montageaufwand
- D = 9-pol. D-SUB Steckverbinder

### Optionen Schutzart

- A = Schutzart IP44 (Standard)
- B = Schutzart IP65 (ausser Wellenausgang)

### Optionen Zubehör

- mit Planetengetriebe
- mit Encoder
- mit Bremse

## Bestellschlüssel

**APA- 5618X2004 - A -**

- A= Anschlußkasten
- P= PG-Verschraubung
- S= 5pol. Steckanschluß
- D= 9-pol. D-SUB Stecker
- A= Schutzart IP44
- B= Schutzart IP65 (zusätzl. Lackierung)

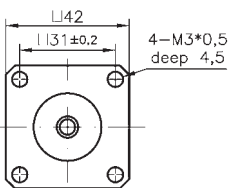
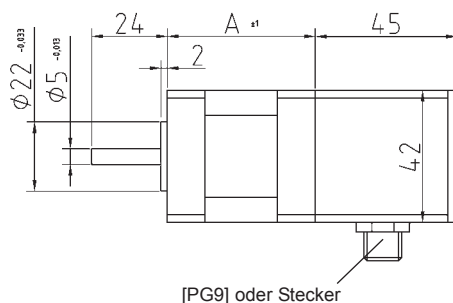
single Shaft

### Optionen / Zubehör (separat bestellen)

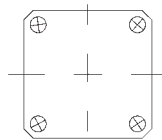
- Planetengetriebe  
PLE...
- Encoder  
E2-E10 = Encoder 200-1000 Imp./Umdr.  
L2-L5 = Encoder mit Linetreiber
- Bremse  
B2 = Bremse DC 24V / 0,4Nm
- siehe Motordaten  
(ab Seite B0)

## Maßbild APA-... und ASA-... für Flanschgrößen 42, 56, (86)

APA-42...  
ASA-42...

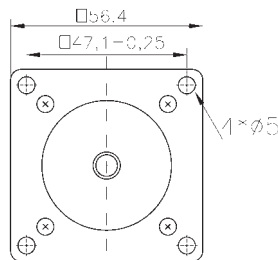
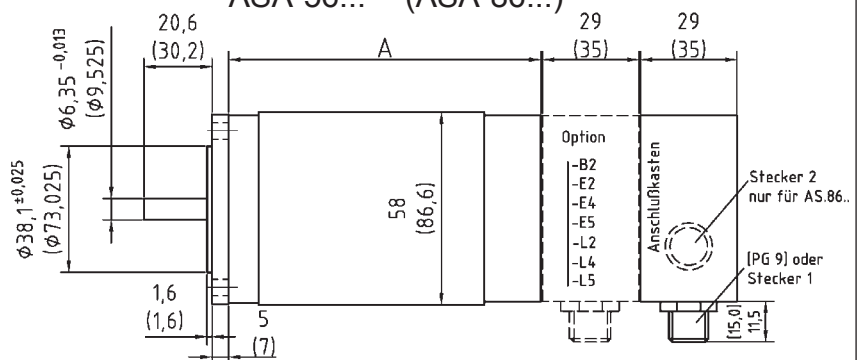


Vorderseite

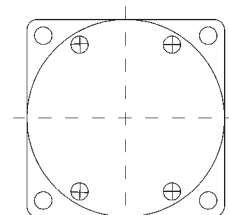


Rückseite

APA-56... (APA-86...)  
ASA-56... (ASA-86...)



Vorderseite

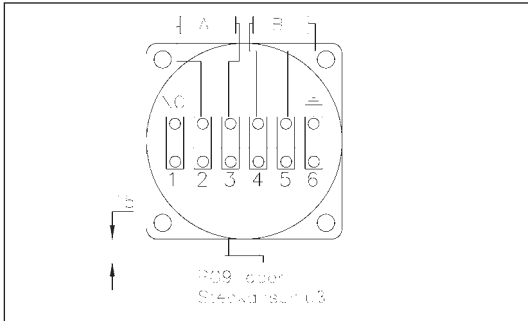


Rückseite

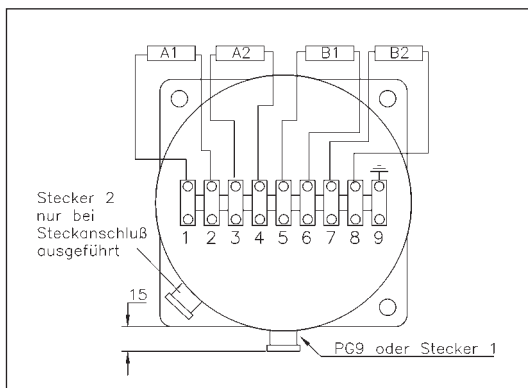
## Schrittmotor mit Anschlußkasten (bis Schutzart IP65) APA-... und ASA-.. (PG- oder Steckanschluß)

### APA-... (PG - Verschraubung)

Flanschgröße 56 APA-56..... - .

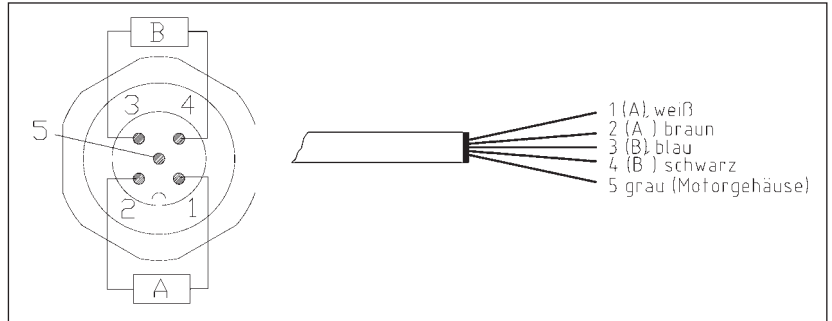


Flanschgröße 86 APA-86..... - .

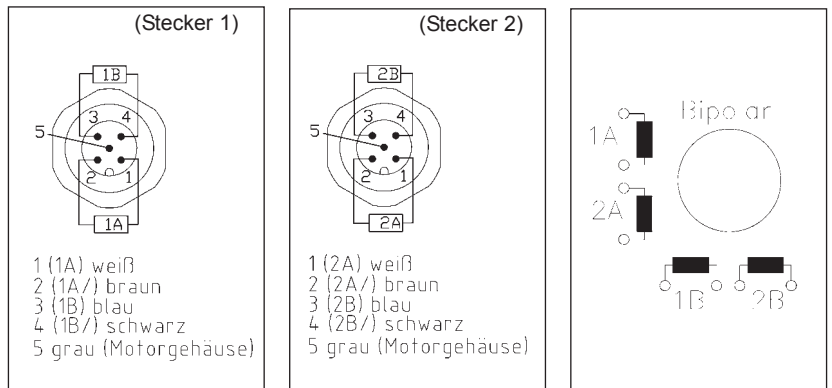


### ASA-... (Steckanschluß)

Flanschgröße 42 und 56 ASA- 42(56)..... - .



Flanschgröße 86 ASA-86..... - .



Md-Kennlinien aller Typen unter [www.nanotec.de](http://www.nanotec.de), siehe unter Schrittmotoren: Größe 42 - ST4218  
Größe 56 - ST5618  
Größe 86 - SH8618

### Verfügbare Leistungsklassen (andere auf Anfrage)

Typ	Strom A/Wicklung	Haltemoment (Ncm)	Widerstand Ohm/Wickl. + -10%	Induktivität mH + - 20%	Rototr. g cm <sup>2</sup>	Gewicht kg	Länge "A" mm	Optionen
<b>Flanschgröße 42</b>								
A..-4218S1804 - .	1,8	20	2,0	1,6	35	0,3	33	-----
A..-4218M1804 - .	1,8	26	1,1	1,7	54	0,35	39	-----
A..-4218L1804 - .	1,8	40	1,75	5,4	68	0,4	49	-----
<b>Flanschgröße 56</b>								
A..-5618X2004 - .	2	28,5	1,3	2,8	60	0,5	38,5	E.. , L.. , B2
A..-5618S3604 - .	3,6	55	0,36	1,2	110	0,6	50,5	E.. , L.. , B2
A..-5618M3604 - .	3,6	60	0,70	2,6	130	0,65	53,5	E.. , L.. , B2
A..-5618L2204 - .	2,2	105	1,6	6,3	230	1,2	76	E.. , L.. , B2
A..-5618L3204 - .	3,2	105	0,9	4,1	230	1,2	76	E.. , L.. , B2
A..-5618C4004 - .	4	130	0,6	2,5	350	1,5	101,5	E.. , L.. , B2
A..-5618C2004 - .	2	130	2,4	8,4	350	1,5	101,5	E.. , L.. , B2
A..-5618C1304 - .	1,3	130	6,4	95	350	1,5	101,5	E.. , L.. , B2
A..-5609X3504 - .	3,45	24	0,9	1,9	60	0,5	38,5	E.. , L.. , B2
<b>Flanschgröße 86 (alle Angaben beziehen sich auf unipolar!!)</b>								
A..-8618S4508 - .	4,5	130	0,34	1,1	560	1,65	62	-----
A..-8618M4008 - .	4	300	0,75	4,2	1100	2,8	94	-----
A..-8618M6008 - .	6	300	0,39	1,5	1100	2,8	94	-----
A..-8618M7508 - .	7,5	300	0,22	0,95	1100	2,8	94	-----
A..-8618L4008 - .	4	400	1,25	6,8	1800	3,8	128	-----
A..-8618L6708 - .	6,7	400	0,45	2,2	1800	3,8	128	-----