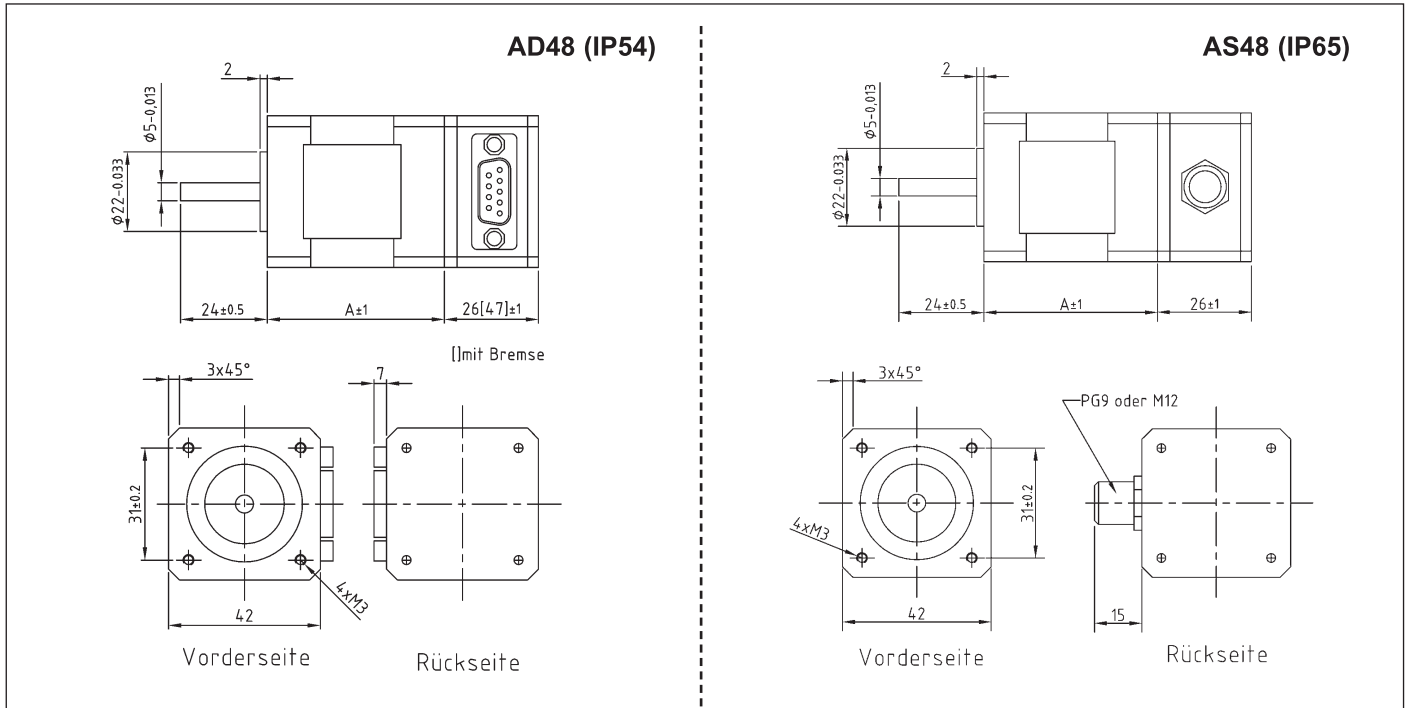


AD48, AS48 Schrittmotor mit Anschlußkasten in Schutzart IP54 und IP65

Maßbild AD48 und AS48 für Flanschgröße 42 mit 1,8°/Vollschritt



Stecker-Belegung AD48 und AS48

(IP54)

AD48
D-SUB 9-pol.
(eingebaut)

UNC4-40x5 IN

Motor
Bipolar

PIN - Belegung

- 1 - A
- 2 - A\
- 3 - B
- 4 - B\
- 5 - NC
- 6 - NC
- 7 - [Brake +24V]
- 8 - [Brake GND]
- 9 - NC

Bestellschlüssel: AD 48L1804 - □

D = D-SUB Steckerverbinder
S = M12 Steckeranschluß
XX = Standard
KX = Bremse BK(0.4Nm)

passende Anschlußkabel - siehe Seite 92

AS48 (M12 Steckeranschluß) (IP65)

- 1 (A) weiß
- 2 (A\) braun
- 3 (B) blau
- 4 (B\) schwarz
- 5 (M.gehäuse) grau

Md-Kennlinien aller Typen unter www.nanotec.de

Verfügbare Leistungsklassen (andere auf Anfrage)

Typ	Strom A/Phase	Haltemoment (Ncm)	Widerstand Ohm/Phase + -10%	Induktivität mH + - 20%	Rotortr. g cm ²	Gewicht kg	Länge "A" mm	Optionen (mit Encoder und Bremsen auf Anfrage)
AD48S1404 - .	1,4	16	2,0	2,2	35	0,20	33	PLE40
AD48M1804 - .	1,8	26	1,1	1,7	54	0,25	39	PLE40
AD48L1804 - .	1,8	40	1,75	3,0	68	0,28	47	PLE40, BK
AS48S1404 - .	1,4	16	2,0	2,0	35	0,20	33	PLE40
AS48M1804 - .	1,8	26	1,1	1,7	54	0,25	39	PLE40
AS48L1804 - .	1,8	40	1,75	3,0	68	0,28	47	PLE40