

Serie PD1-I42 RS232 / RS485

Schrittmotor mit integrierter Positioniersteuerung über RS232/485



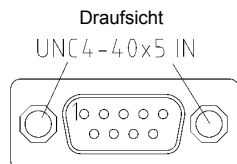
Technische Daten:

Betriebsspannung:	DC 24 bis 48 V
max. Phasenstrom:	1,1 A / Phase
Auflösung:	200, 400, 800, 1600, 2000 Schritte/Umdr.
Schritteinstellung:	über Schnittstelle
Schrittfrequenz:	0 bis 50 kHz
Stromabsenkung:	automatisch auf ca. 30%
Eingangssignale:	über Optokoppler 5V (24V) Steuereingänge frei programmierbar
Schutzschaltung:	Überspannung und Kühlkörpertemp. >80°C
Temperaturbereich:	0 bis + 40°C
Anschlußart:	2* 9pol. Sub-D Stecker, 1* 9pol. Sub-D Buchse

Achtung: An der Versorgungsspannung **muß** ein Ladekondensator von mind. 4.700 µF (siehe Zubehör) vorgesehen werden, damit beim Bremsvorgang die zul. Spannung nicht überschritten wird.

Anschlußbelegung

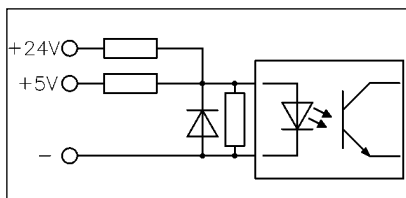
D-SUB 9pol. (Eingebaut)



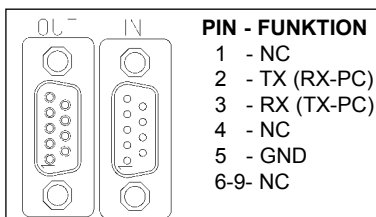
PIN No	-	FUNKTION
1	-	POW +24V bis +48V
2	-	Steuereingang1 +5V
3	-	Steuereingang2 +5V
4	-	Steuereingang2 +24V
5	-	POW GND [Bremsen GND]
6	-	Steuereingang1 -
7	-	Steuereingang1 +24V
8	-	Steuereingang2 -
9	-	NC

Eingangsbeschaltung

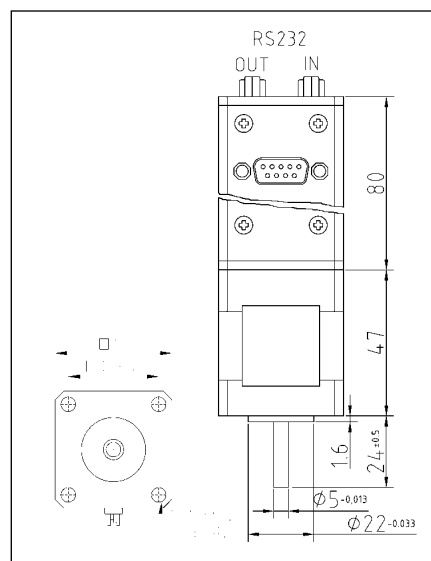
Optokoppler 5(24V) I=10mA



Schnittstelle RS232



Abmessungen



Bestellbezeichnung: PD1-I4218L1204

Optionen / Zubehör (separat bestellen)
Getriebe PLE40...

Typ	Haltemoment Ncm	Strom pro Phase	Wicklung	Versorgungs- spannung	Schritt- auflösung	Gewicht kg	"A" mm	Option
PD1-I4218L1204	34	1,1 A	1 Wicklung	24-48 V	200; 400; 800; 1600; 2000	0,45	47,0	PLE40, B2