



## AUSFÜHRUNGEN

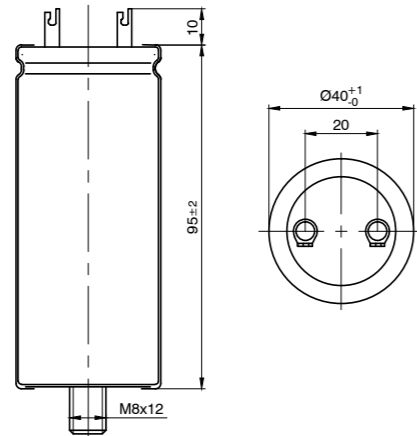
| Typ          | Kapazität<br>µF | Max. Betriebsspannung<br>V | Temperaturbereich<br>°C | Kapazitätstoleranz | Rastermaß<br>mm | Abmessungen                                   |
|--------------|-----------------|----------------------------|-------------------------|--------------------|-----------------|---|
| Z-K4700/50   | 4700            | 50                         | -40 to +85              | ± 20%              | 10              | Zylindrischer Alubecher, Ø 25 mm, 35 mm Länge |
| Z-K10000/100 | 10000           | 100                        | -40 to +85              | ± 20%              | 20              | Zylindrischer Alubecher, Ø 40 mm, 95 mm Länge |

## BESTELLBEZEICHNUNG

Z-K4700/50

## MASSBILD (IN MM)

Z-K10000-100



## MASSBILD (IN MM)

Z-K4700-50

