



BESCHREIBUNG

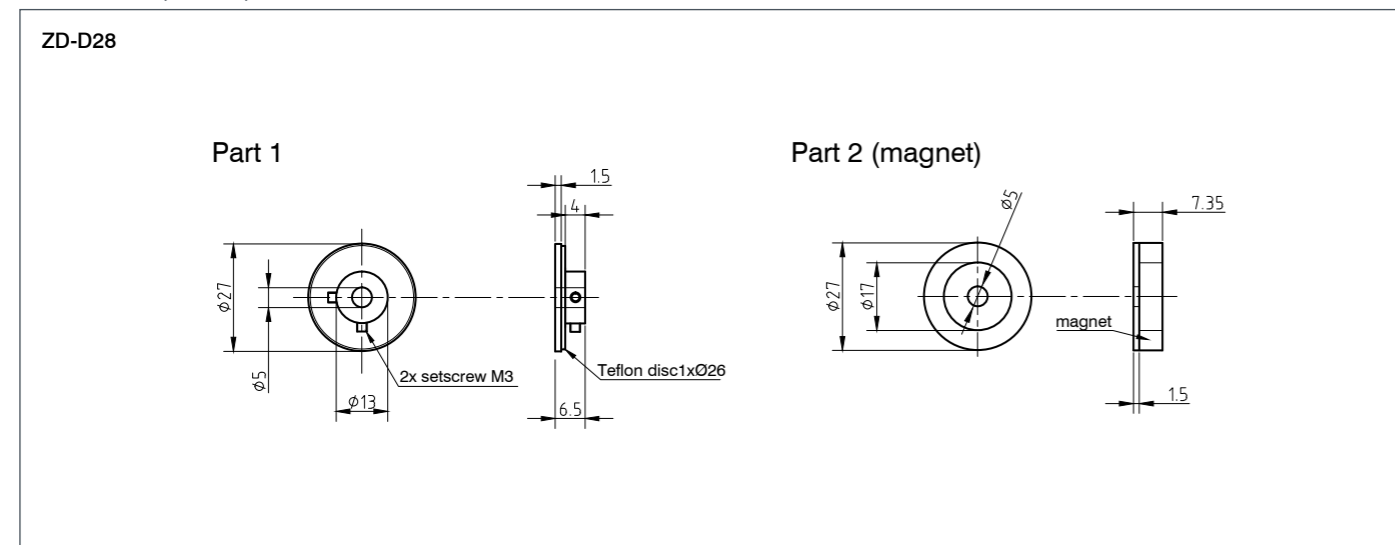
Die Dämpfer D28, D40 und D56 können an alle Schrittmotoren mit doppelter Welle (28-59 mm Baugröße) montiert werden. Neben der verbesserten Einschwingzeit werden Systemresonanzen unterdrückt sowie Vibrationen und Motorgeräusche im unteren Drehzahlbereich stark vermindert.

Bei gerätespezifischen Resonanz- und Geräuschproblemen wird durch die Anbringung des Dämpfers die Inbetriebnahme wesentlich erleichtert.

AUSFÜHRUNGEN

Typ	Passende Motoren	Wellendurchmesser mm	Gewicht kg
ZD-D28	ST28, ST35	5	0.026
ZD-D40	ST41, ST42	5	0.04
ZD-D56	ST59	6.35	0.1

MASSBILD (IN MM)



MASSBILD (IN MM)

