



OPTION



BESCHREIBUNG

High-Torque-Schrittmotor mit M12-Stecker in Baugröße NEMA 23 (56 mm) und Schutzart IP65 (außer Wellenausgang) sowie 1,8°-Schrittwinkel (Vollschritt). Identische Flanschmaße wie der Standardmotor ST5918, daher elektrisch und mechanisch austauschbar. In verschiedenen Ausführungen erhältlich.

AUSFÜHRUNGEN

Typ	Strom pro Wicklung A	Haltemoment Ncm	Rotorträgheitsmoment gcm ²	Widerstand pro Wicklung Ohm	Induktivität pro Wicklung mH	Länge „A“ mm	Gewicht kg	Encoder	Bremse
AS5918S2804	2.83	99	230	0.75	2.6	73	0.8	-	-
AS5918S2804-E	2.83	99	230	0.75	2.6	73	0.8	✓	-
AS5918M2804	2.82	124	300	0.85	2.5	77	0.85	-	-
AS5918M2804-E	2.82	124	300	0.85	2.5	77	0.85	✓	-
AS5918L4204	4.2	187	480	0.58	1.9	98	1.14	-	-
AS5918L4204-E	4.2	187	480	0.58	1.9	98	1.14	✓	-
AS5918L4204-EB	4.2	187	480	0.58	1.9	138	1.33	✓	✓
AS5918L4204-ENM24	4.2	187	480	0.58	1.9	98	1.14	✓	-
AS5918L4204-ENM24B	4.2	187	480	0.58	1.9	138	1.33	✓	✓

BESTELLBEZEICHNUNG



ZUBEHÖR

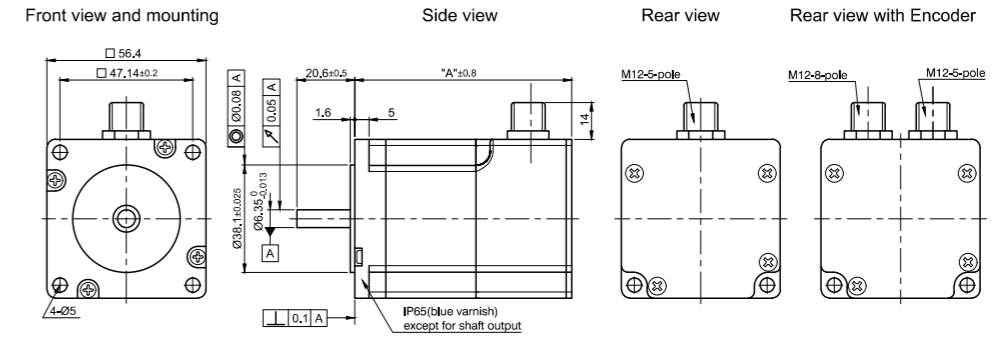


AS5918S2804-
 E = mit Encoder
 EB = mit Encoder und Bremse
 ENM24 = mit 24-V-Encoder
 ENM24B = mit 24-V-Encoder und Bremse

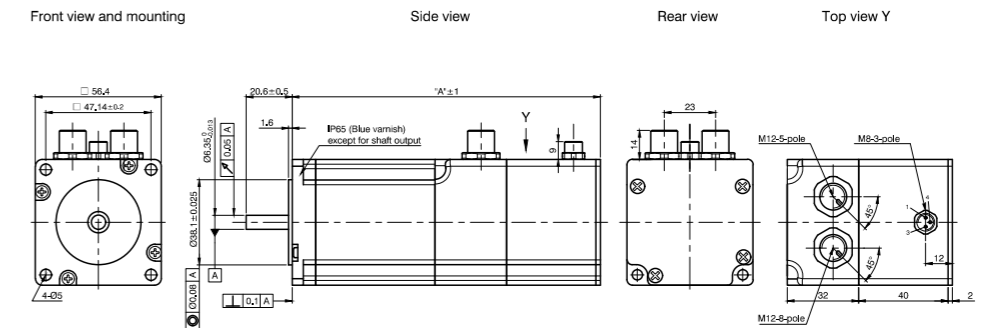
ZK-M8-3-2M-1-AFF
 Bremsenkabel gerade 2m
ZK-M12-5-2M-1-AFF
 Motorkabel gerade 2m
ZK-M12-5-2M-2-AFF
 Motorkabel gewinkelt 2m
ZK-M12-5-5M-1-AFF
 Motorkabel gerade 5m
ZK-M12-5-5M-2-AFF
 Motorkabel gewinkelt 5m
ZK-M12-8-2M-1-AFF
 Encoderkabel gerade 2m
ZK-M12-8-2M-2-AFF
 Encoderkabel gewinkelt 2m
ZK-M12-8-5M-1-AFF
 Encoderkabel gerade 5m
ZK-M12-8-5M-2-AFF
 Encoderkabel gewinkelt 5m
ZK-M12-8-2M-2-PADP
 Encoderkabel gewinkelt 2m

MASSBILD (IN MM)

AS5918.../AS5918...-E/-ENM24

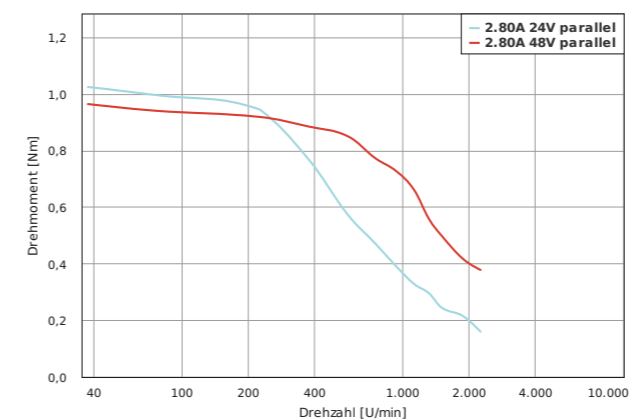


AS5918L...-EB/-ENM24B

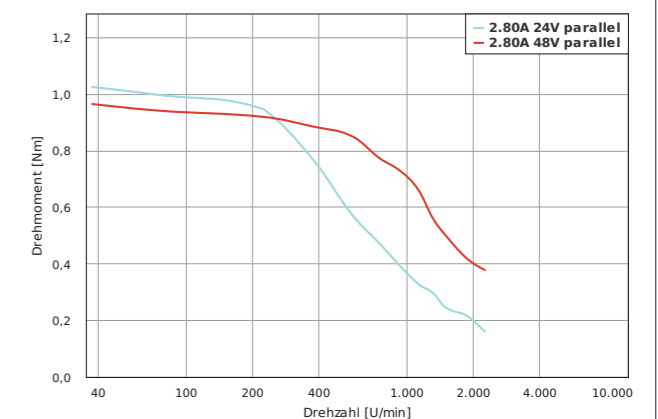


KENNLINIEN

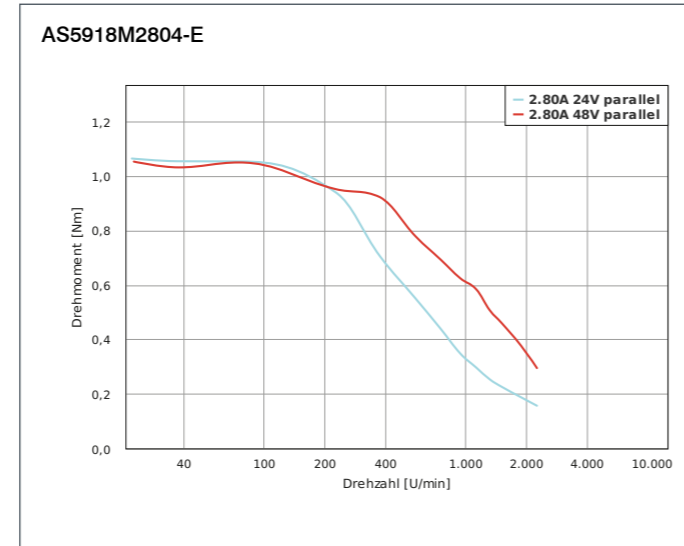
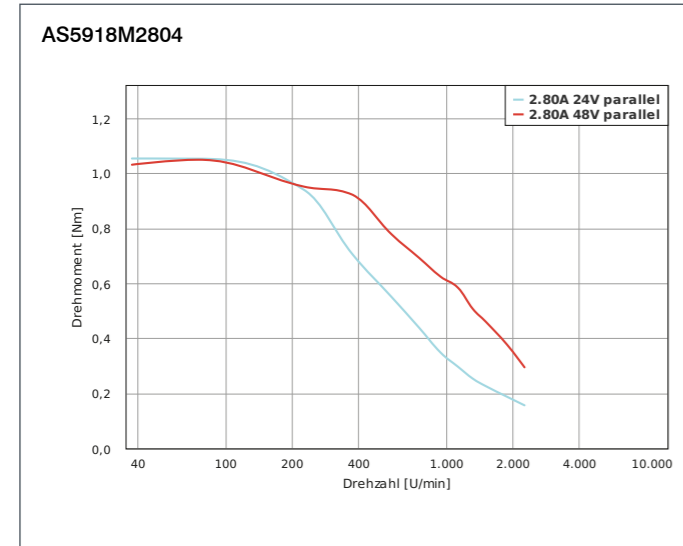
AS5918S2804



AS5918S2804-E



KENNLINIEN



KENNLINIEN

