



OPTION



AUSFÜHRUNGEN

Typ	Strom pro Wicklung A	Haltemoment Ncm	Widerstand pro Wicklung Ohm	Induktivität pro Wicklung mH	Rotorträgheitsmoment gcm ²	Gewicht kg	Länge „A“ mm
SC2818S0604	0.67	9	6.2	5.76	9	0.11	33
SC2818S1504	1.5	9	1.3	1	9	0.11	33
SC2818M0604	0.6	13.5	7.3	6.52	12	0.14	41
SC2818M1504	1.5	13.5	1.45	1.25	12	0.14	41
SC2818L0604	0.6	18	9.2	8.4	18	0.2	52.5
SC2818L1504	1.5	18	1.9	1.9	18	0.2	52.5

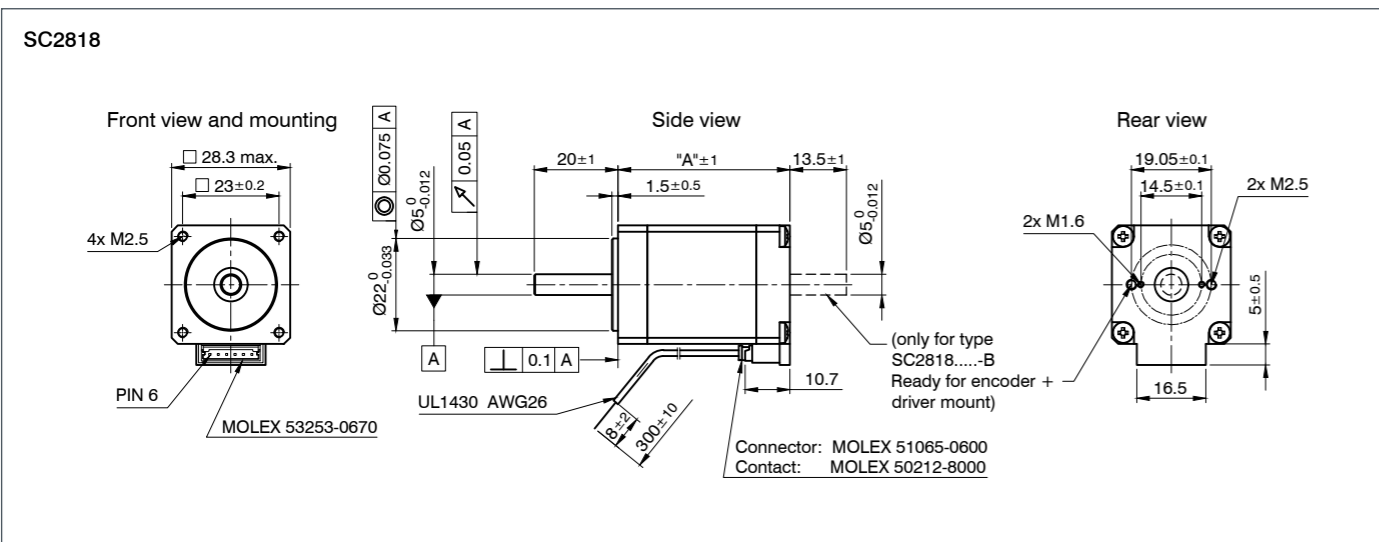
BESTELLBEZEICHNUNG

SC2818S0604-
 A = ein Wellenende(n)
 B = zwei Wellenende(n)

ZUBEHÖR

ZD-D28 Dämpfer

MASSBILD (IN MM)



KENNLINIEN

