



### BESTELLBEZEICHNUNG

**GPLE80-1S-3-F87**  
= für NEMA 34-Motoren

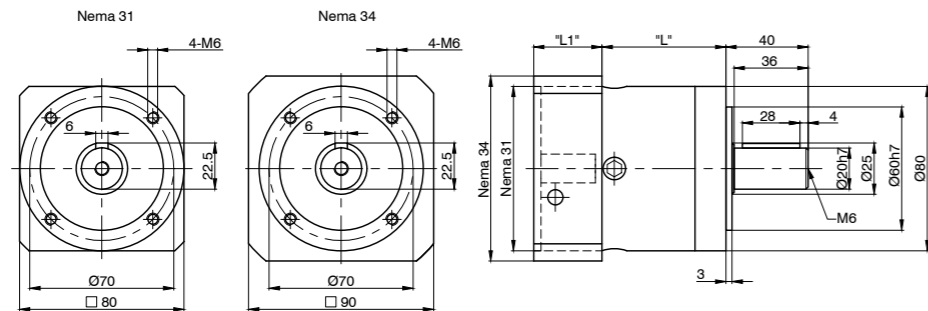
### TECHNISCHE DATEN

<b>IP-Schutz (außer Wellenausgang)</b>	IP54
<b>Lebensdauer*</b>	30000
<b>Für Motorgröße</b>	NEMA 34
<b>Betriebstemperatur</b>	-25 bis +90 °C
<b>Zulässige axiale Wellenbelastung</b>	900 N
<b>Zulässige radiale Wellenbelastung</b>	650 N
<b>Max. Antriebsdrehzahl</b>	7000 U/min

\* Die Lebensdauer ist bei den angegebenen Nenndrehmomenten und einer Umgebungstemperatur von 30° Celsius nur ein Richtwert. Bei abweichenden Bedingungen sind aufgrund der zahlreichen Einflussfaktoren keine genauen Angaben möglich.

### MASSBILD (IN MM)

GPLE80



### AUSFÜHRUNGEN

Typ	Untersetzung	Abtriebsdrehmoment Nennwert Nm	Max. Abtriebsdrehmoment Nm	Wirkungsgrad %	Max. Verdrehspiel (Winkelminuten)	Trägheitsmoment kg mm <sup>2</sup>	Länge „L“ mm	Flanschlänge L1 mm	Gewicht kg
GPLE80-1S-3	3	85	136	97	7	77	60.5	41.5	2.1
GPLE80-1S-4	4	115	184	97	7	52	60.5	41.5	2.1
GPLE80-1S-5	5	110	176	97	7	45	60.5	41.5 - 43.5	2.1
GPLE80-1S-8	8	50	80	97	7	39	60.5	41.5	2.1
GPLE80-1S-10	10	38	61	97	7	39	60.5	41.5 - 43.5	2.1
GPLE80-2S-9	9	130	208	95	9	74	77.5	41.5	2.6
GPLE80-2S-12	12	120	192	95	9	72	77.5	41.5	2.6
GPLE80-2S-15	15	110	176	95	9	71	77.5	41.5	2.6
GPLE80-2S-16	16	120	192	95	9	50	77.5	41.5	2.6
GPLE80-2S-20	20	120	192	95	9	50	77.5	41.5	2.6
GPLE80-2S-25	25	110	176	95	9	44	77.5	41.5 - 43.5	2.6
GPLE80-2S-32	32	120	192	95	9	39	77.5	41.5	2.6
GPLE80-2S-40	40	110	176	95	9	39	77.5	41.5	2.6
GPLE80-2S-64	64	50	80	95	9	39	77.5	41.5	2.6
GPLE80-3S-60	60	110	176	91	11	51	95	41.5	3.1
GPLE80-3S-80	80	120	192	91	11	50	95	41.5	3.1
GPLE80-3S-100	100	120	192	91	11	44	95	41.5	3.1
GPLE80-3S-120	120	110	176	91	11	70	95	41.5	3.1
GPLE80-3S-160	160	120	192	91	11	39	95	41.5	3.1
GPLE80-3S-256	256	120	192	91	11	39	95	41.5	3.1
GPLE80-3S-320	320	110	176	91	11	39	95	41.5	3.1
GPLE80-3S-512	512	50	80	91	11	39	95	41.5	3.1