



TECHNISCHE DATEN

Typ Encodersignal	inkrementell
Stromaufnahme	≤ 60 mA
Grenzfrequenz	100 kHz
Phasenverschiebung	90° ± 45°
Signalpegel	VH 85% VCC, VL ≤ 0.3 V
Max. Ausgangsstrom pro Kanal	0 ~ 5 mA
Betriebstemperatur	-25 °C - 100 °C
Lagertemperatur	40 °C - 100 °C
Luftfeuchtigkeit	max. 90 % (keine Kondensation)

AUSFÜHRUNGEN

Typ	Index	Line-Treiber	Typ Encodersignal	Encoderauflösung Impulse pro Umdrehung	Ausgangssignale	Grenzgeschwindigkeit U/min
WEDL5541-A	✓	✓	inkrementell	500	Phase A, A _I , B, B _I , I, I _I	12000
WEDL5541-B	✓	✓	inkrementell	1000	Phase A, A _I , B, B _I , I, I _I	6000
WEDS5541-A	✓	-	inkrementell	500	Phase A, B, I	12000
WEDS5541-B	✓	-	inkrementell	1000	Phase A, B, I	6000

BESTELLBEZEICHNUNG

WEDL5541-A
14 = 5 mm Wellendurchmesser
06 = 6.35 mm Wellendurchmesser

ZUBEHÖR

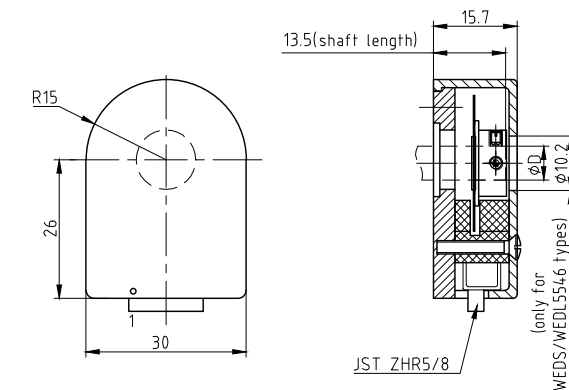
- ZK-WEDL-8-500**
Encoderkabel WEDL 0.5m
- ZK-WEDL-8-500-S**
Encoderkabel WEDL 0.5m
- ZK-WEDL-500-S-PADP**
Encoderkabel WEDL 0.5m
- ZK-WEDL-8-1000-S**
Encoderkabel WEDL 1m
- ZK-WEDL-8-2000-S**
Encoderkabel WEDL 2m
- ZK-WEDS-300-S-SMC135**
Encoderkabel WEDS 0.3m
- ZK-WEDS-5-500**
Encoderkabel WEDS 0.5m
- ZK-WEDS-5-500-S**
Encoderkabel WEDS 0.5m

WARNHINWEIS

Zum Selbstanbau des Encoders benötigen Sie das Montagekit.

MASSBILD (IN MM)

WEDL-WEDS5541 (500 Ink.)



WEDL-WEDS5541 (1000 Ink.)

