



OPTION



AUSFÜHRUNGEN

Typ	Nennleistung W	Nennmoment Ncm	Nennstrom A	Spitzenstrom A	Nennspannung V	Nennzahl U/min	Drehmoment- konstante Ncm/A	Rotorträg- heitsmoment gcm ²	Länge „A“ mm	Gewicht kg
DF45S024050	30	5	1.58	4.8	24	5000	3.55	99	18	0.08
DF45M024053	50	8.4	2.36	7	24	5260	3.35	135	21.6	0.12
DF45L024048	65	13	3.26	9.5	24	4840	3.69	181	27	0.15

BESTELLBEZEICHNUNG



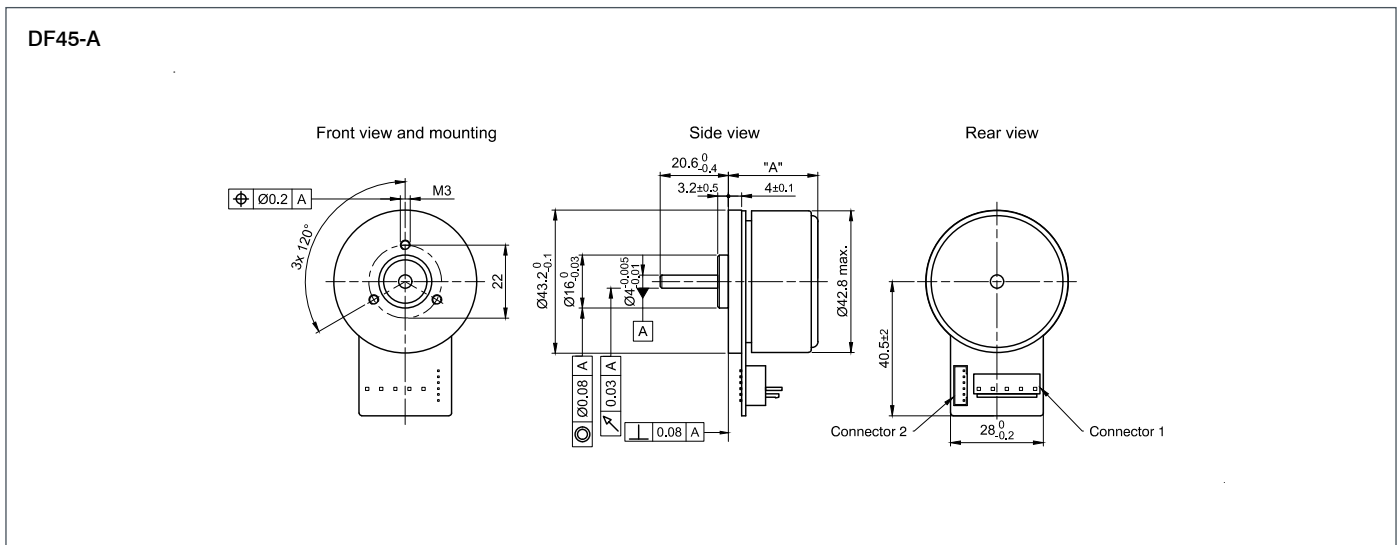
DF45S024050-
 A = PCB-Anschluss
 A2 = Anschluss mit Litzen

ZUBEHÖR



ZK-JST-PHR-6-0.3M Hall-
 Kabel DF45 0.3 m
ZK-JST-VHR-5N-0.3M
 Motorkabel DF45 0.3 m

MASSBILD (IN MM)



MASSBILD (IN MM)

DF45-A2

