

Dämpfer



Die Dämpfer D28, D40 und D56 von Nanotec können an alle Schrittmotoren mit zweitem Wellenende (28-58 mm Baugröße) montiert werden. Neben der verbesserten Einschwingzeit werden Systemresonanzen unterdrückt sowie Vibrationen und Motorgeräusche im unteren Drehzahlbereich stark vermindert.

Bei gerätespezifischen Resonanz- und Geräuschproblemen wird durch die Anbringung des Dämpfers die Geräte-Inbetriebnahme wesentlich erleichtert.

ZD-D28

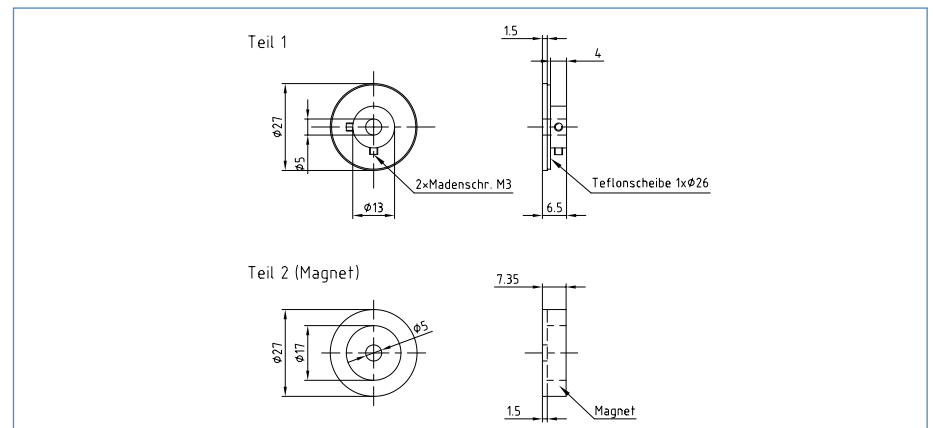


für alle Schrittmotoren mit Wellendurchmesser 5,0 mm und B-Welle, Gewicht: 26 g. Angepasst für Schrittmotorgröße ST28..

Bestellbezeichnung

ZD-D28

Maßbild (in mm)



ZD-D40

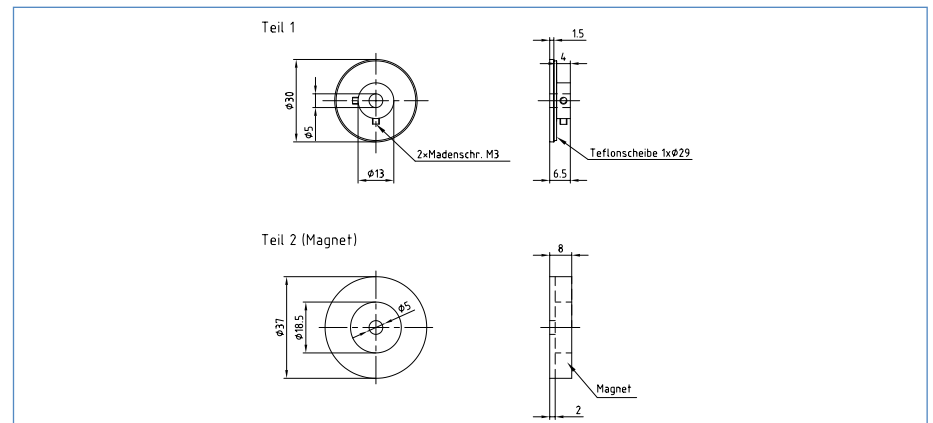


für alle Schrittmotoren mit Wellendurchmesser 5,0 mm und B-Welle, Gewicht: 40 g. Angepasst für Schrittmotorgröße ST41.., ST42..

Bestellbezeichnung

ZD-D40

Maßbild (in mm)



ZD-D56



für alle Schrittmotoren mit Wellendurchmesser 6,35 mm und B-Welle, Gewicht: 100 g. Angepasst für Schrittmotorgröße ST57.., ST59..

Bestellbezeichnung

ZD-D56

Maßbild (in mm)

