

Economy-Planetengetriebe GPLL



Die Economy-Planetengetriebe der Serie GPLL eignen sich besonders für Anwendungen, in denen bei gleichem Bauvolumen das erhöhte Drehmoment eines Motors mit Getriebe benötigt wird.

Das geringfügig höhere Verdrehflankenspiel ist bei vielen Anwendungen wie z.B. Transportantrieben oder Positionierungen in eine Drehrichtung nicht relevant, außerdem bieten viele Steuerungen bereits einen automatischen Spielausgleich an (z.B. SMCI..) und kompensieren somit das Umkehrspiel auf elektronischem Weg.

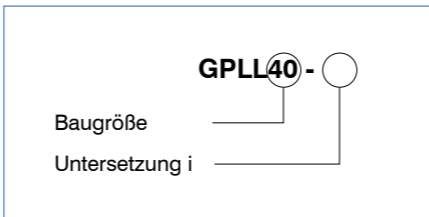
Getriebe

Verdrehflankenspiel: Axial/Radialspiel:

GPLL22	2,5°	< = 0,3 / < = 0,04 mm
GPLL40	3°	< = 0,3 / < = 0,04 mm
GPLL52	3°	< = 0,3 / < = 0,04 mm

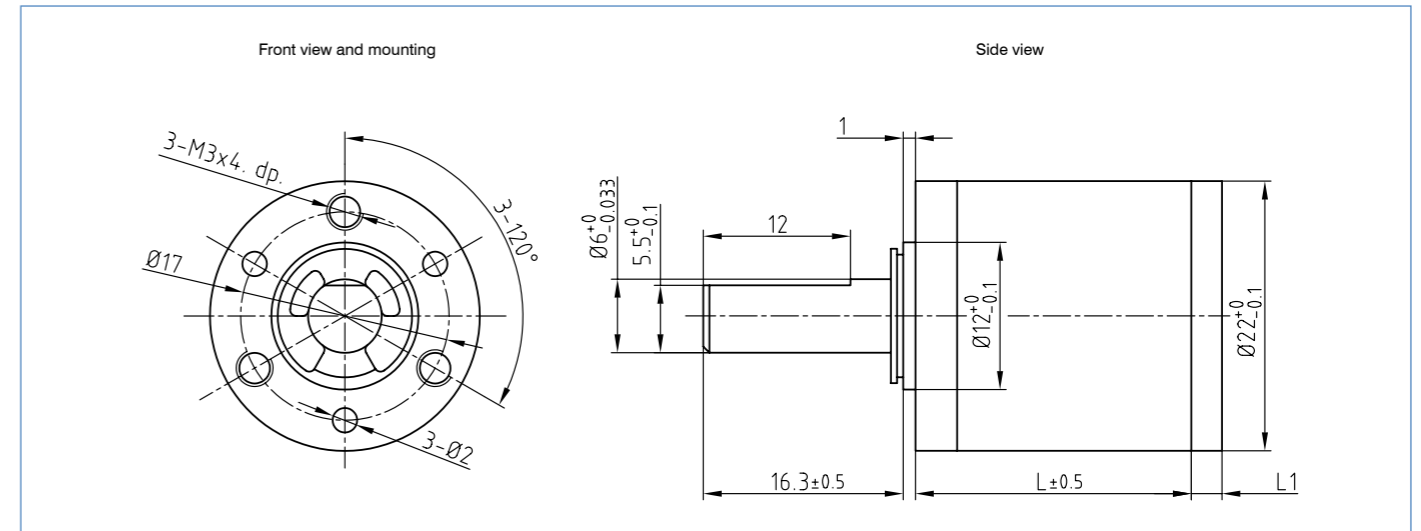
Lebensdauer Lh10 > 1000 h

Bestellbezeichnung

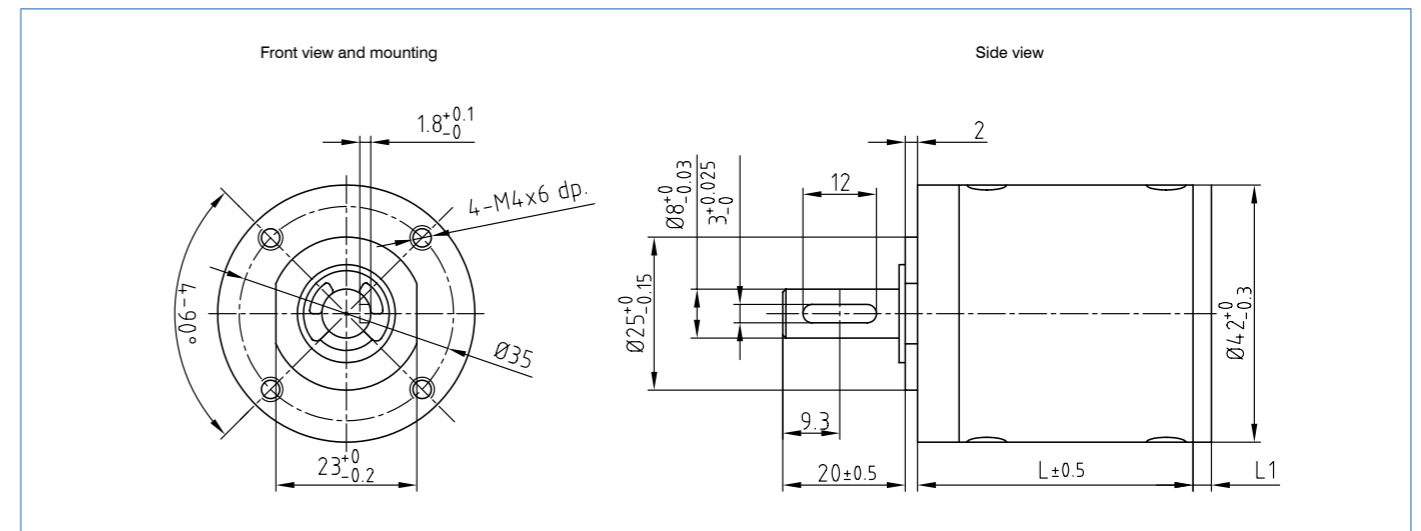


Verfügbare Ausführungen (andere auf Anfrage)									
Typ	Untersetzung	Nenn. Drehmoment Ncm	max. Drehmoment Ncm	Wirkungsgrad	Gewicht kg	Länge mm	Zwischenflansch L1 mm	Kombinationsmöglichkeit mit Motor	Axial-/Radial-Kraft N
GPLL22-5	5:1 (42/9:1)	20	60	80%	0,046	23,3	ohne	DB28	7,2
GPLL22-25	25:1 (251/10:1)	30	90	70%	0,051	29,5			
GPLL22-90	90:1 (891/211/66:1)	40	120	60%	0,058	35,7			
GPLL40-14	14:1 (14:1)	100	300	70%	0,191	39,2	6,0	ST40, 41, 42	30/80
GPLL40-24	24:1 (24:1)	100	300	70%	0,191	39,2			
GPLL40-49	49:1 (49:1)	180	540	60%	0,231	45,9			
GPLL52-4	4:1 (41/10:1)	150	450	80%	0,475	53,0	6,0	ST40, 41, 42	100/200
GPLL52-15	15:1 (151/10:1)	500	1500	70%	0,660	68,5			
GPLL52-53	53:1 (531/12:1)	1000	3000	60%	0,850	84,0			
GPLL52-100	100:1 (1002/7:1)	1000	3000	60%	0,850	84,0			

GPLL22 Maßbild (in mm)



GPLL40 Maßbild (in mm)



GPLL52 Maßbild (in mm)

