

Optischer Impulsgeber - Serie WEDS / WEDL



Merkmale

- Preiswert
- Auflösung: 500 Inkremente/U. 1000 Inkremente/U
- Kompaktes Gehäuse (auch für Hohlwelle mit Durchmesser 10 mm)
- TTL-kompatibel
- 3 Kanal (A/B Spur und Indexsignal)
- Einfache Montage
- Für Wellendurchmesser 5 mm, 6,35 mm und 10 mm-Hohlwelle

Die Encoder der Serie WEDS/WEDL5541 sind leistungsfähige 3-Kanal-Inkremental-Encoder. Die Baugruppe umfasst den Sender mit LED-Quelle, den Empfänger sowie die Code-Scheibe, die zwischen Sender und Empfänger rotiert. Die über einen Treiberbaustein aufbereiteten Signale werden bei den WEDL-Encodern als Differenzsignal ausgegeben, welches die Störfestigkeit erhöht. Die Schnittstelle zur Applikation bildet eine steckbare Flachbandleitung oder optional ein geschirmtes Rundkabel.

Technische Spezifikation

Elektrische Spezifikation	WEDS	WEDL
Signalform Ausgang	Rechtecksignal	
Ausgangssignale	Phase A, B, I	Phase A, A\, B, B\, I, I\
Stromaufnahme	≤ 60 mA	
Ausgangsstrom	0 ~ 5 mA	
Grenzfrequenz	100 KHz	
Phasenverschiebung der Ausgangssignal	90° ± 45°	
Anschlussspannung	5 V DC	
Signalpegel	VH 85% VCC, VL ≤ 0.3 V	
Anzahl der Impulse/Umdrehung	500, 1000 (andere auf Anfrage)	

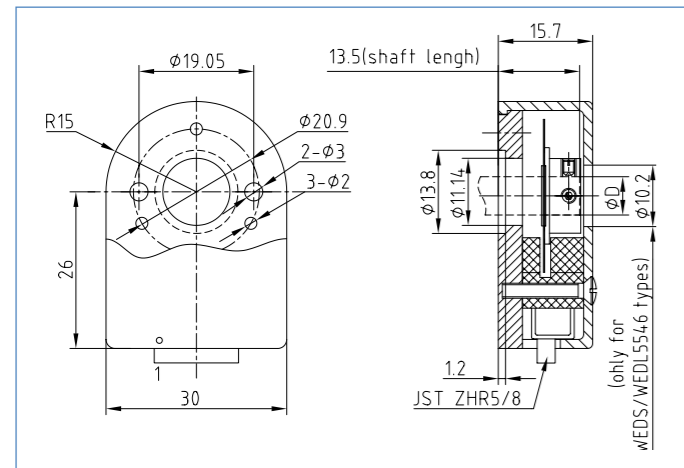
Technische Spezifikation

Mechanische Spezifikation	WEDS/WEDL
Massenträgheit des Coderades	ca. 0,6 g cm ²
Stoßfestigkeit	980 m/s ² , 6 ms, jeweils 2 Stunden in XYZ
Vibrationsprüfung	50 m/s ² , 10 ~ 200 Hz, jeweils 2 Stunden in XYZ
Mittlere Lebensdauer	MTBF 50000 h (+25°C, 2000 U/min.)
Gewicht	ca. 20 g (mit 0,5 Meter Kabel)
Umgebungsbedingungen	
Betriebs- Luftfeuchtigkeit	30 ~ 85 % (keine Kondensation)
Lagertemperatur	-40 °C ~ 100 °C
Betriebstemperatur	-25 °C ~ 100 °C

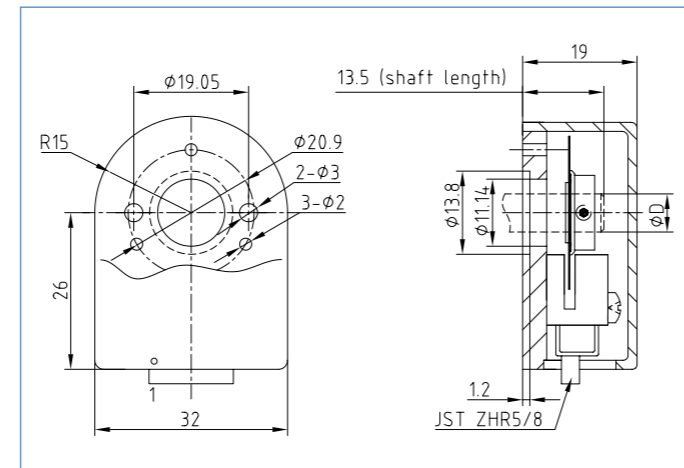
Steckerbelegung

TreiberAusgang	0 V	I	A	Vcc	B			
Codierung der Flachbandleitung	1 (rot)	2	3	4	5			
Aderfarbe Kabel-WEDS-9000	schwarz	gelb	grün	rot	weiß			
Line-TreiberAusgang	0 V	Vcc	A	A\	B\	B	I\	I
Codierung der Flachbandleitung	1 (rot)	2	3	4	5	6	7	8
Aderfarbe Kabel-WEDL-9000	schwarz	rot	grün	braun	grau	weiß	gelb	orange

WEDS/WEDL 500 Inkr./U. Maßbild in (mm)

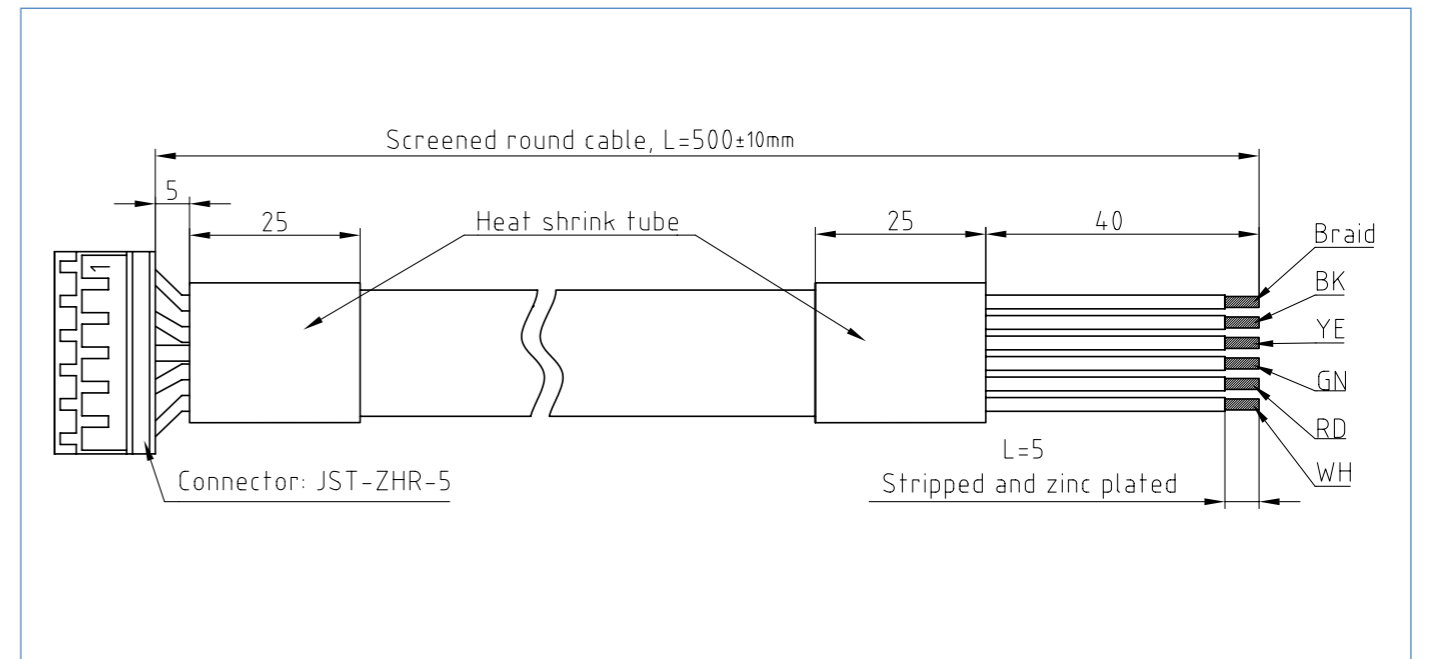


WEDS/WEDL 1000 Inkr./U. Maßbild in (mm)

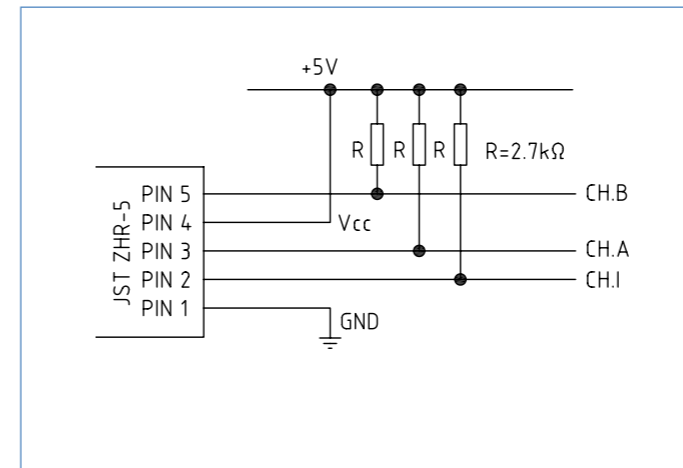


Optische Impulsgeber: Standard Encoder für Schrittmotoranbau				
Bestellbezeichnung	Impulse pro Umdrehung	für Wellendurchmesser (mm)	Art	Stecker
WEDS5541-A14	500	5,00		JST-ZHR-5
WEDS5541-A06	500	6,35		
WEDS5546-A10	500	10,00	Hohlwelle	
WEDS5541-B14	1000	5,00		
WEDS5541-B06	1000	6,35		
Encoder mit Line-Treiber (für extrem störsichere Einsatzbedingungen oder lange Zuleitungen)				
WEDL5541-A14	500	5,00		JST-ZHR-8
WEDL5541-A06	500	6,35		
WEDL5546-A10	500	10,00	Hohlwelle	
WEDL5541-B14	1000	5,00		
WEDL5541-B06	1000	6,35		
Flachbandleitung L=500		Geschirmtes Rundkabel L=500		
ZK-WEDS-5-500		ZK-WEDS-5-500-S		JST-ZHR-5
ZK-WEDL-8-500		ZK-WEDL-8-500-S		JST-ZHR-8

ZK-WEDS/L-5/8-500-S



Encoder WEDS Steckerbelegung



Encoder WEDL mit Line-Treiber Ausgangssignale

