

Bürstenlose DC-Motoren

■ Bürstenlose DC-Motoren - 50 W bis 120 W



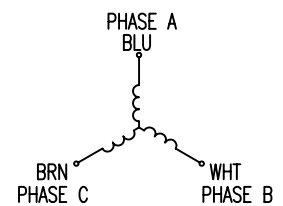
Option



Anschlussbelegung DB57

DB57	Farbe	Funktion
Motor	blau	U
	weiss	V
	braun	W
Hall	orange	+5V
	schwarz	GND
	gelb	H1
	grau	H2
	grün	H3

STAR CONNECTION



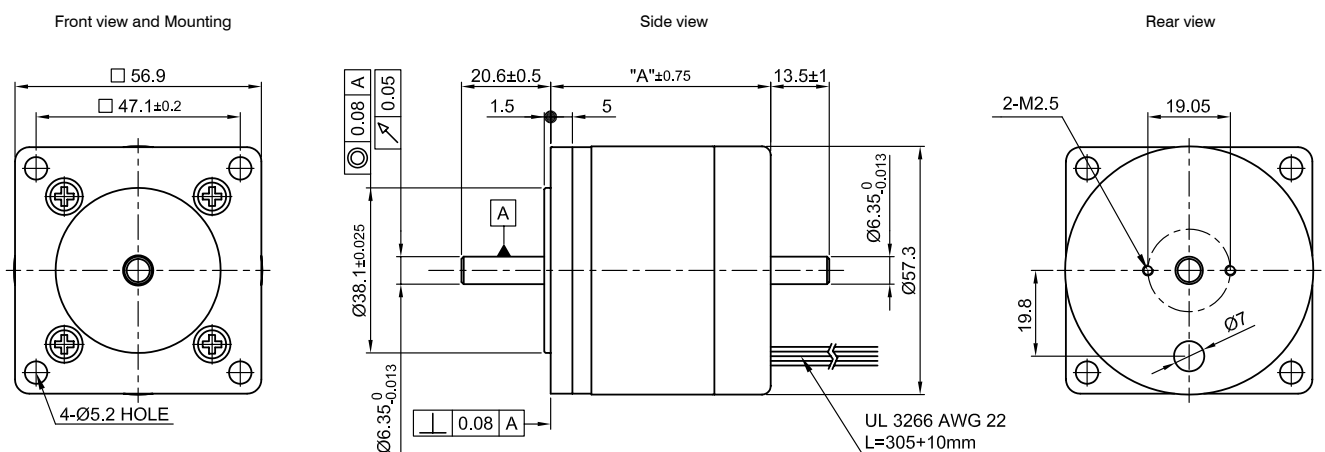
Zubehör

Encoder: WEDS...; WEDL...
mit 500-1000 Imp.

Bremse: auf Anfrage möglich.

Maßbild (mm)

DB57 - Größe S, L, C



Erhältliche Leistungsgrößen (andere auf Anfrage)

Typ	Nennleistung W	Nenn-/Spitzenmoment Ncm	Nenn-/Spitzenstrom A	Nennspannung/drehzahl V / U/min	Drehmomentkonstante Ncm/A	Widerstand Ohm/Wicklung	Induktivität mH/Wicklung	Rotorträgheitsmoment gcm ²	Gewicht Kg	Länge "A" mm
DB57S01	50	19 / 56	3,58 / 10,57	24 / 2700	5,30	1,50	1,53	200	0,60	50,8
DB57L01	75	28 / 106	4,67 / 17,67	24 / 2740	6,00	0,80	1,05	330	1,10	76,2
DB57C01	120	37 / 134	5,87 / 21,27	24 / 2800	6,30	0,42	0,62	500	1,50	101,6