

■ Schneckengetriebe GSGE



Die maximalen Abtriebsdrehmomente M_{max} stellen im Dauerbetrieb bei gleichmäßiger Belastung die Belastungsgrenze dar.

Die Abtriebsgrenzdrehmomente M_{grenz} sind statisch und kurzzeitig im Lauf zulässig, ohne dass eine Getriebschädigung eintritt. Die Abtriebsgrenzdrehmomente M_{grenz} stellen die Obergrenze der zulässigen Belastung dar und sollen auch bei Stößen nicht überschritten werden.

Bestellbezeichnung

GSGE60 -

Baugröße

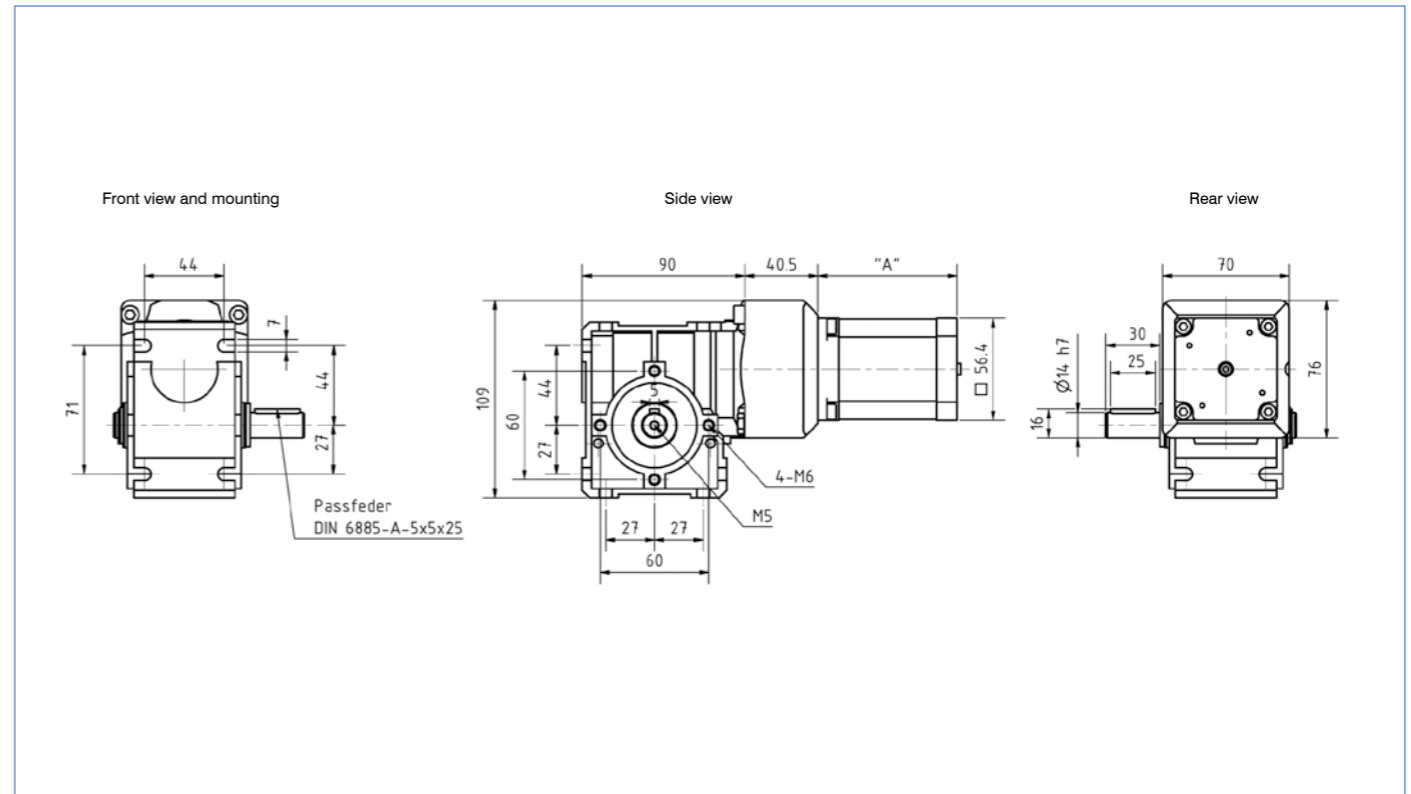
Untersetzung i

Optional erhältlich:

- Doppelwelle (Bestellnummer: MG-DW-GSGE60)
- Abdeckhaube (Bestellnummer: MG-D-GSGE60)

Erhältliche Leistungsgrößen (andere auf Anfrage)								
Typ	Untersetzung	Abtriebsgrenzdrehmoment M_{grenz} Ncm	max. Abtriebsdrehmomente M_{max} Ncm	Wirkungsgrad	Gewicht kg	Selbsthemmung	Kombinationsmöglichkeit mit Motor	
GSGE60-5-1	5 : 1	7500	3000	86%	2,0	nein	Nema 23	
GSGE60-15-1	15 : 1	7500	3000	71%	2,0	nein	Nema 23	
GSGE60-25-1	25 : 1	7500	3000	63%	2,0	nein	Nema 23	
GSGE60-50-1	50 : 1	7500	3000	45%	2,0	ja	Nema 23	
GSGE80-12,5-1	12,5 : 1	12500	5000	80%	3,0	nein	Nema 34	
GSGE80-25-1	25 : 1	12500	5000	68%	3,0	nein	Nema 34	
GSGE80-50-1	50 : 1	12500	5000	50%	3,0	ja	Nema 34	

GSGE 60 Maßbild (in mm)



GSGE 80 Maßbild (in mm)

