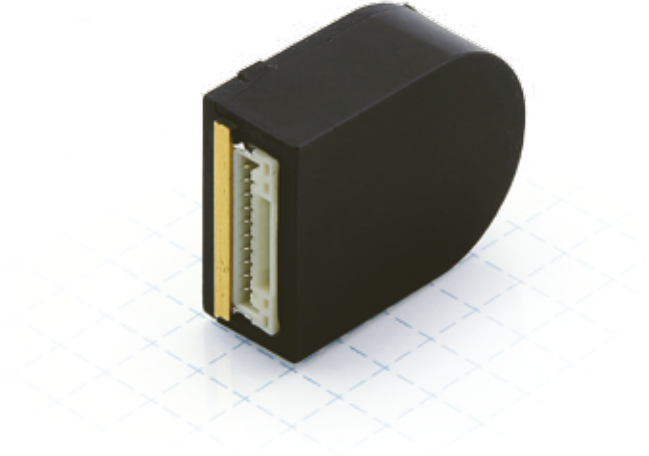


Optischer Impulsgeber - Serie NOE1

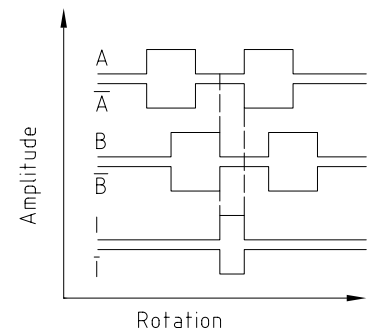


Technische Daten

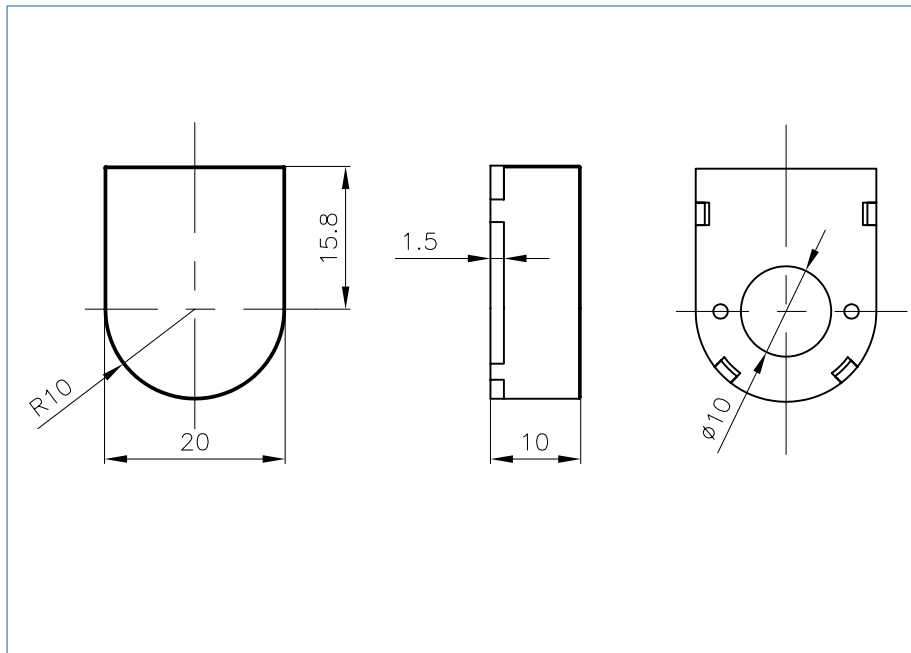
Auflösung:	500, 1000, 2000 Imp./Umdr.
Signalform:	Rechtecksignal TTL
Ausgangssignale:	Phase A, A\, B, B\, I, I\
Betriebsspannung:	5 V DC (7 V DC max.)
Stromaufnahme:	typ. 100 mA
Grenzfrequenz:	60 kHz
Grenzgeschwindigkeit:	7200 U/min (500 Imp.), 3600 U/min (1000 Imp.), 1800 U/min (2000 Imp.)
Pulsbreite:	180 ± 50°e
Phasenverschiebung:	90 ± 50°e
Signalpegel:	Low 0 V, High Betriebsspannung -0,5 V
Max. Ausgangsstrom pro Kanal:	± 150mA, empfohlener Arbeitsstrom ± 20 mA
Betriebstemperatur:	-20 – 85° C
Lagertemperatur:	-40 – 85° C
Luftfeuchtigkeit:	Max. 90%, nicht kondensierend

Ausgangssignale

Line Driver für 8 Anschlüsse



Maßbild NOE1 (mm)



Ausgangssignale

10 pol. JST GH	
NO.	Funktion
1	GND
2	B
3	B\
4	A
5	A\
6	I
7	I\
8	GND
9	Vcc
10	GND

Bestellbezeichnung

NOE1-05- ○ —

A14 = 500 Imp./Umdr. (keine Interpolation) —

B14 = 1000 Imp./Umdr. (2x Interpolation) —

C14 = 2000 Imp./Umdr. (4x Interpolation) —

für Wellendurchmesser 5 mm