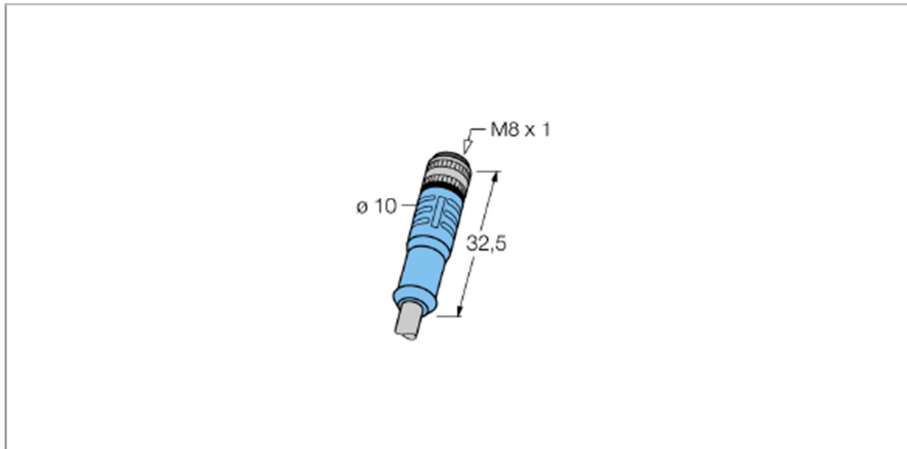


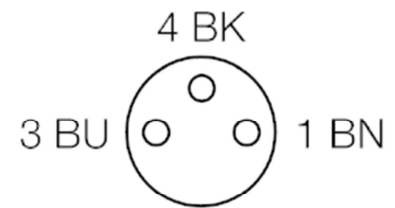
# ZK-M8-3-2M (5M)-1-PUR-S (Länge 2m oder 5m)

## M8 x 1 / Ø 8mm Rundsteckverbinder Kuplung M8 x 1, geschirmt



- robuster und fertig konfektionierter Rundsteckverbinder
- kunststoffumspritzt
- Schutzart IP67
- auch mit anderen Leitungslängen und -qualitäten lieferbar
- kompakte Bauform für platzsensitive Industrieanwendungen
- Schirm auf Überwurmmutter aufgelegt
- PUR-Leitung für höhere Anforderungen
- flexibler Einsatz in der Schleppkette möglich
- PVC- und halogenfrei

### Anschlussbild



<b>Steckverbinder</b>	Kuplung, M8 x 1, gerade
Poligkeit	3 - polig
Kontakte	Metall, CuZn, vergoldet
Kontaktträger	Kunststoff, PA 6 GF, schwarz
Griffkörper	Kunststoff, TPU, blau
Dichtung	Kunststoff, FPMFKM
Schutzart	IP67, nur im verschraubten Zustand
Mechanische Lebensdauer	min. 100 Steckzyklen
Verschmutzungsgrad	3
<b>Leitung</b>	S366, LiF9YHC-11YH
Kabeldurchmesser	Ø 4.6 mm
Leitungslänge	2m
Kabelmantel	PUR, GY
Werkstoff Adernisolation	PP
Farben Aderisolation	BN, BU, BK
Adernquerschnitt	3x 0.25mm <sup>2</sup>
Litzenaufbau	32x 0.1mm
Biegeradius (bewegter Zustand)	min. 10 x Kabeldurchmesser
<b>Bemessungsspannung</b>	max. 60 V
Isolationswiderstand	≥ 10 <sup>9</sup> Ω
Strombelastbarkeit	4 A
Durchgangswiderstand	≤ 5 mΩ
Umgebungstemp. Steckverbinder	-30... +90°C
Umgebungstemperatur Leitung	-40... +90°C

### Kabelqualität S366

Flexible, PVC- und halogenfreie Steuerleitung mit PUR-Aussenmantel und einer Adernisolation aus Polypropylen. Die Temperaturbeständigkeit reicht von -40°C bis +90°C. Ölbeständigkeit sowie die Flammwidrigkeit sind nach VDE 0472 erfüllt. Der Schleppketteneinsatz ist bei einem Biegeradius von min. 10x Kabeldurchmesser möglich. Diese Leitung ist sehr gut geeignet für den flexiblen Einsatz im Bereich der Robotertechnik, Werkzeugmaschinen sowie in der spanabhebenden Fertigung.