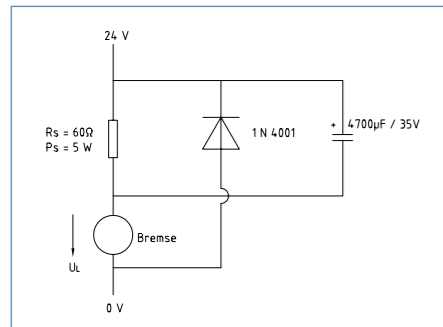


■ Bremsen



Die Sicherheitsbremsen von Nanotec haben eine kompakte Flansch- Bauweise, sind verschleißarm und mit asbestfreien Reibbelägen ausgestattet und bieten eine einfache und schnelle Montage durch den fest eingestellten Luftspalt. Die Bremsen werden elektromagnetisch gelüftet und kommen überall dort zum Einsatz, wo bewegte Massen in kürzester Zeit zu verzögern sind, bzw. definiert gehalten werden müssen und das erzeugte Bremsmoment auch bei Netzausfall zur Verfügung steht. Die Bremskraft wird mit Hilfe einer Druckfeder (Brake-BW und BL), bzw. eines Permanentmagneten (Brake-BKE) aufgebracht. Bei allen Bremsen muß zum Lüften eine Spannung von DC24V angelegt werden.

Bremse Typ BL



Technische Daten

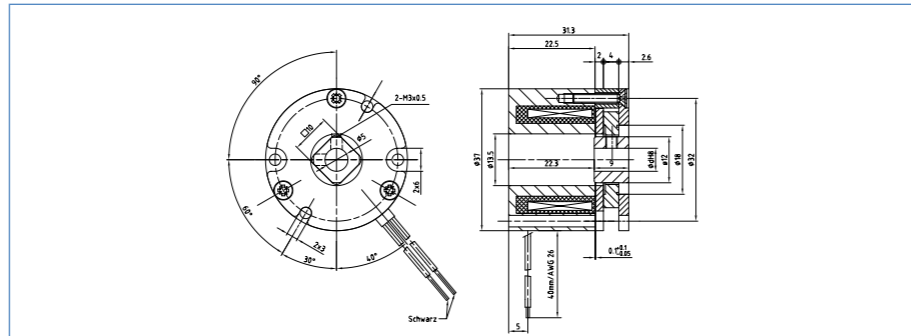
Elektrische Daten: DC24 V / 5 W
Trägheitsmoment: 0,01 kgcm²
Ein-/Ausschaltzeit: 11 ms / 17 ms
Nennmoment: 0,24 Nm
Nabe: Bohrung Ø5H7 mit 2 Madenschrauben M3
Befestigung: mit 3 Schrauben M2,5
Anschluß: Litzen L=400mm
Gewicht: 0,1 kg
 Anbaumöglichkeit: 40er Motor mit B-Welle

Bestellbezeichnung

BRAKE-BL - 0,24 - 5,0

5,0 = ID Nabel-Bohrung 5,0

Maßbild (in mm)



Bremse Typ BW



Technische Daten

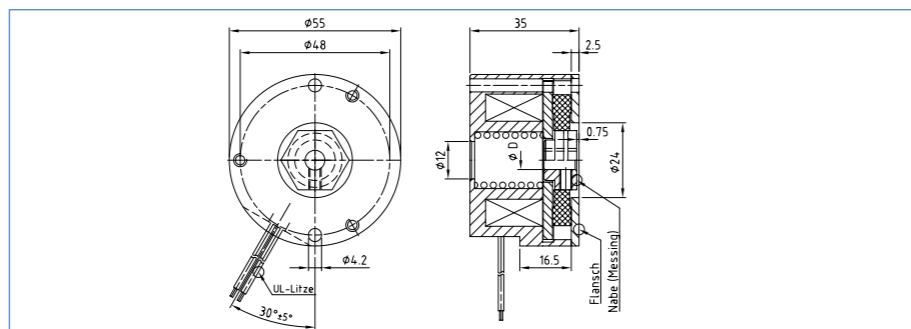
Elektrische Daten: DC24 V / 10 W
Trägheitsmoment: 0,1 kgcm²
Ein-/Ausschaltzeit: 35 ms / 25 ms
Nennmoment: 1,4 Nm
Nabe: Bohrung ... H7 mit 2 Madenschrauben M4
Befestigung: mit 2 Stiftschrauben M3 od. M4
Anschluß: Litzen L = 600 mm
Gewicht: 0,5 kg
 Anbaumöglichkeit: 56er Motor mit B-Welle

Bestellbezeichnung

BRAKE-BW - 1,4 - 6,3

6,3 = Naben-Bohrung 6,35
 9,5 = Naben Bohrung 9,525

Maßbild (in mm)



■ Bremsen



Integrierte Bremsen mit Steckanschluss ermöglichen den Betrieb in rauen Umgebungsbedingungen (IP54) und sorgen für eine schnelle und fehlerfreie Verdrahtung. Dafür werden die BKE- Bremsen mit dem Nano-Brake-Modul verwendet.

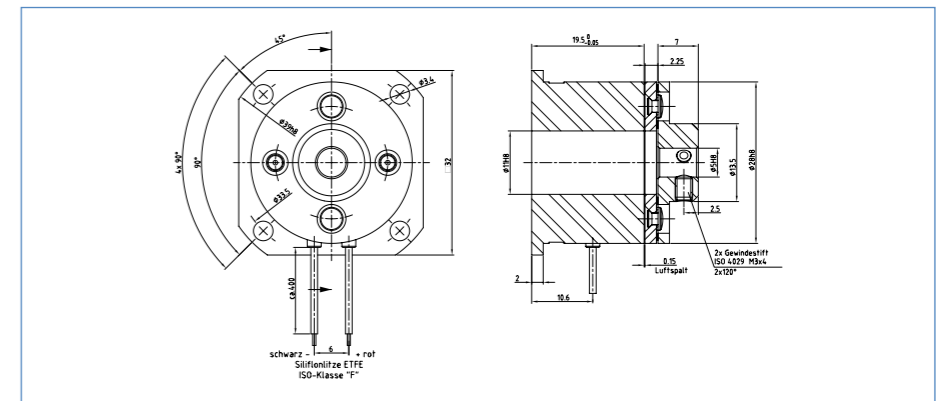
Das Nano-Brake-Modul (PWM-Regler) reduziert die Leistungs- und Wärmeverluste der Bremse um 35%, ermöglicht dadurch eine höhere Stand- und Einschaltzeit des Motors.

Die Löschiode für die Bremse ist auf dem Modul ebenfalls schon integriert.

Technische Daten

Elektrische Daten: DC24 V / 8 W
Trägheitsmoment: 0,013kgcm²
Ein-/Ausschaltzeit: 10 ms / 6 ms
Nennmoment: 0,4 Nm
Nabe: Bohrung ... H8 mit 2 Madenschrauben AM3x4
Befestigung: mit 4 Schrauben M3
Anschluß: Litzen L = 400 mm
Gewicht: 0,08 kg

Maßbild (in mm)



Bestellbezeichnung

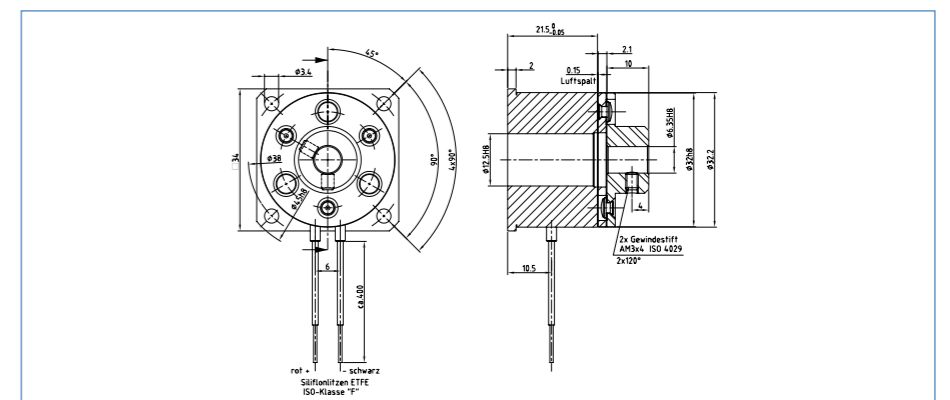
BRAKE-BKE - 0,4 - 5,0

5,0 = ID Naben-Bohrung 5,0

Technische Daten

Elektrische Daten: DC24 V / 10 W
Trägheitsmoment: 0,021 kgcm²
Ein-/Ausschaltzeit: 12 ms / 6 ms
Nennmoment: 1 Nm
Nabe: Bohrung ... H8 mit 2 Madenschrauben AM3x4
Befestigung: mit 4 Schrauben M3
Anschluß: Litzen L = 400 mm
Gewicht: 0,11kg

Maßbild (in mm)



Bestellbezeichnung

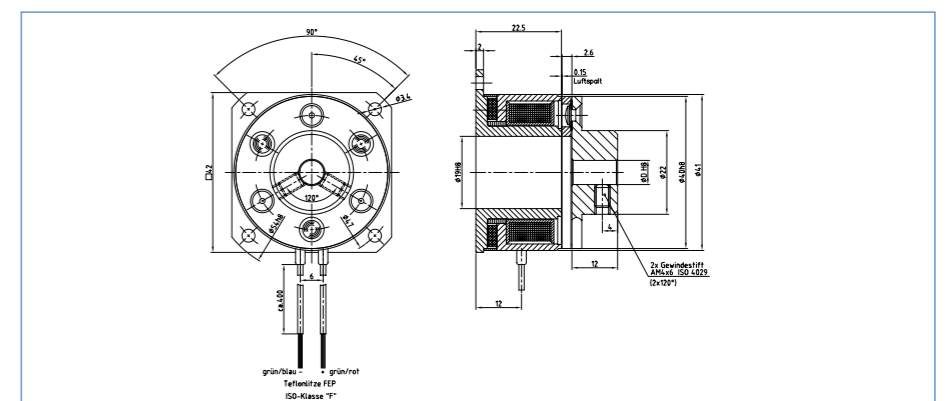
BRAKE-BKE - 1,0 - 6,35

6,5 = ID Naben Bohrung 6,35

Technische Daten

Elektrische Daten: DC24 V / 11 W
Trägheitsmoment: 0,067 kgcm²
Ein-/Ausschaltzeit: 25 ms / 6 ms
Nennmoment: 2 Nm
Nabe: Bohrung ... H8 mit 2 Madenschrauben AM4x6
Befestigung: mit 4 Schrauben M3
Anschluß: Litzen L = 400 mm
Gewicht: 0,185 kg

Maßbild (in mm)



Bestellbezeichnung

BRAKE-BKE - 2,0 - 6,35

6,35 = ID Naben Bohrung 6,35
 8,0 = ID Naben Bohrung 8,0