

AD8918 Schrittmotor mit Anschlusskasten in Schutzart IP54



Option



Stecker-Belegung

MOTOR D-SUB-15		ENCODER M12	
Pin.	Assignment	Pin.	Assignment
1	A	1	A
2	A	2	A\
3	A\	3	B
4	A\	4	B\
5	B	5	GND
6	B	6	I
7	B\	7	I\
8	B\	8	Vcc
9	NC		
10	NC	Housing	GND/Shelding
11	NC(Brake)		
12	NC(Brake/GND)		
13	NC		
14	NC		
15	NC		
Housing	GND/Shelding		

Die maschinengerechten Schrittmotoren bis zu einer Schutzart von IP 54 (außer Wellenausgang) bieten durch die elektrische und mechanische Austauschbarkeit zu den Standardmotoren ein durchgängiges Antriebskonzept. Der äußere kompakte Anschlusskasten ist nur 16 mm länger und bietet dem Konstrukteur eine einfache, schnelle und kostengünstige Erweiterungsmöglichkeit bei gleichzeitig hoher Verfügbarkeit.

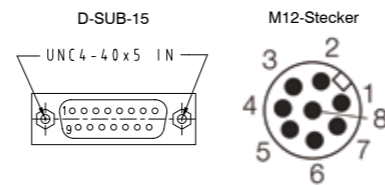
Neben dem Einsatz für extreme Umgebungsbedingungen, vermindertem Entstör- und EMV-Aufwand ermöglichen vorgefertigte Kabel eine schnelle und fehlerfreie Verdrahtung und Inbetriebnahme. Passende Anschlusskabel finden sie unter Zubehör auf dieser Webseite

Verwendete Encoder:

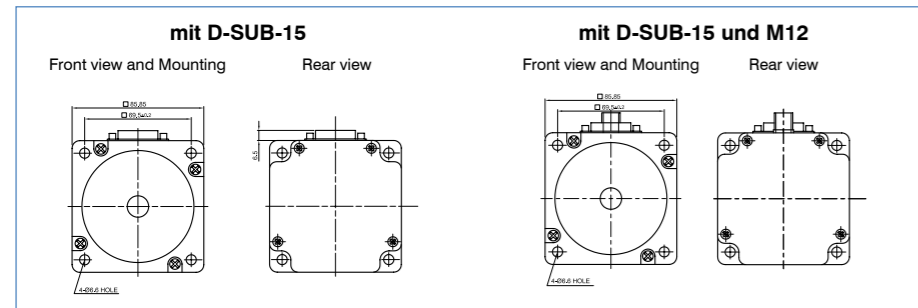
3-Kanal mit 500 Impulse/ Umdrehung, sowie LineTreiber, jeweils 5V TTL Signal (für 24V kontaktieren Sie uns bitte!)

Verwendete Bremse:

Bremskraft 2Nm, 24V, 11W



Maßbild (in mm)



Bestellbezeichnung

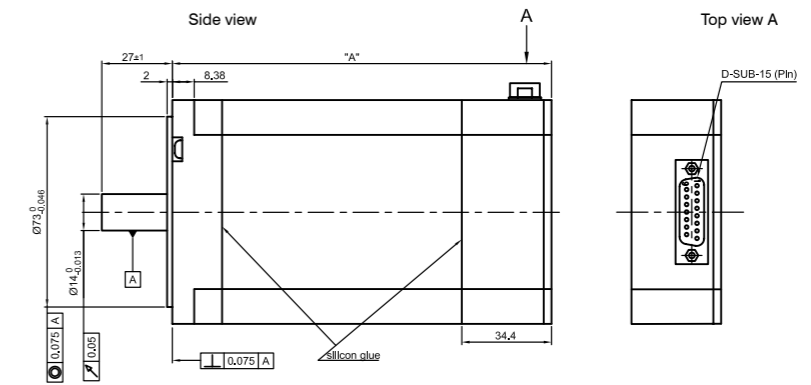
AD8918L 9504 -
 ohne Option = mit Anschlußkasten
 E = mit Encoder
 B = mit Bremsen
 EB = mit Encoder und Bremsen

Verfügbare Leistungsklassen (andere auf Anfrage)

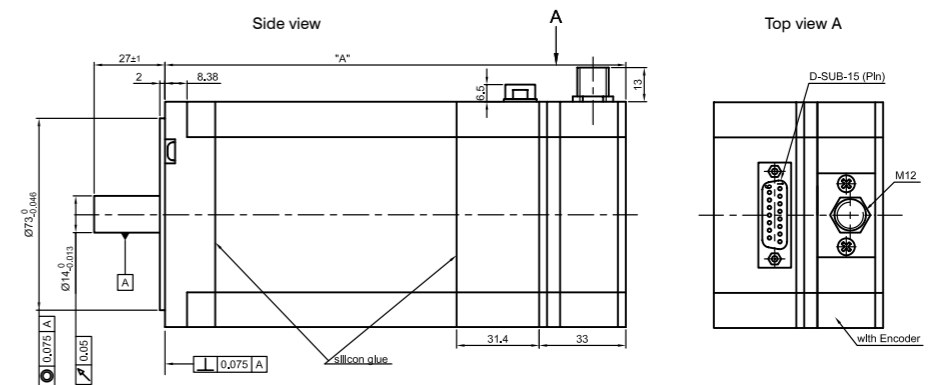
Typ	Strom A/Phase	Haltemoment (Ncm)	Widerstand Ohm/Phase	Induktivität mH	Rotortr. g cm ²	Gewicht kg	Länge "A" mm	Encoder	Bremsen
AD8918S6404	6,4	320	0,275	1,6	1000	1,95	82,6		
AD8918S6404-E	6,4	320	0,275	1,6	1000	2,10	112,6	X	
AD8918S6404-B	6,4	320	0,275	1,6	1070	2,35	132,6		X
AD8918S6404-EB	6,4	320	0,275	1,6	1070	2,50	152,6	X	X
AD8918M9504	9,5	594	0,230	2,6	1900	3,05	114,9		
AD8918M9504-E	9,5	594	0,230	2,6	1900	3,20	144,9	X	
AD8918M9504-B	9,5	594	0,230	2,6	1970	3,45	164,9		X
AD8918M9504-EB	9,5	594	0,230	2,6	1970	3,60	184,9	X	X
AD8918L9504	9,5	933	0,230	2,7	3000	4,20	144,9		
AD8918L9504-E	9,5	933	0,230	2,7	3000	4,35	174,9	X	
AD8918L9504-B	9,5	933	0,230	2,7	3070	4,60	194,9		X
AD8918L9504-EB	9,5	933	0,230	2,7	3070	5,00	214,9	X	X

Maßbild AD89 für Flanschgröße 86 mit 1,8°/Vollschritt

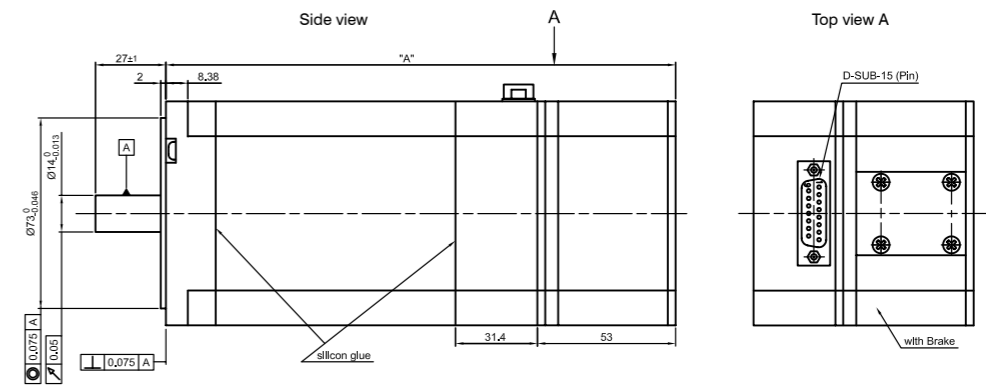
AD8918...



AD8918...-E



AD8918...-B



AD8918...-EB

