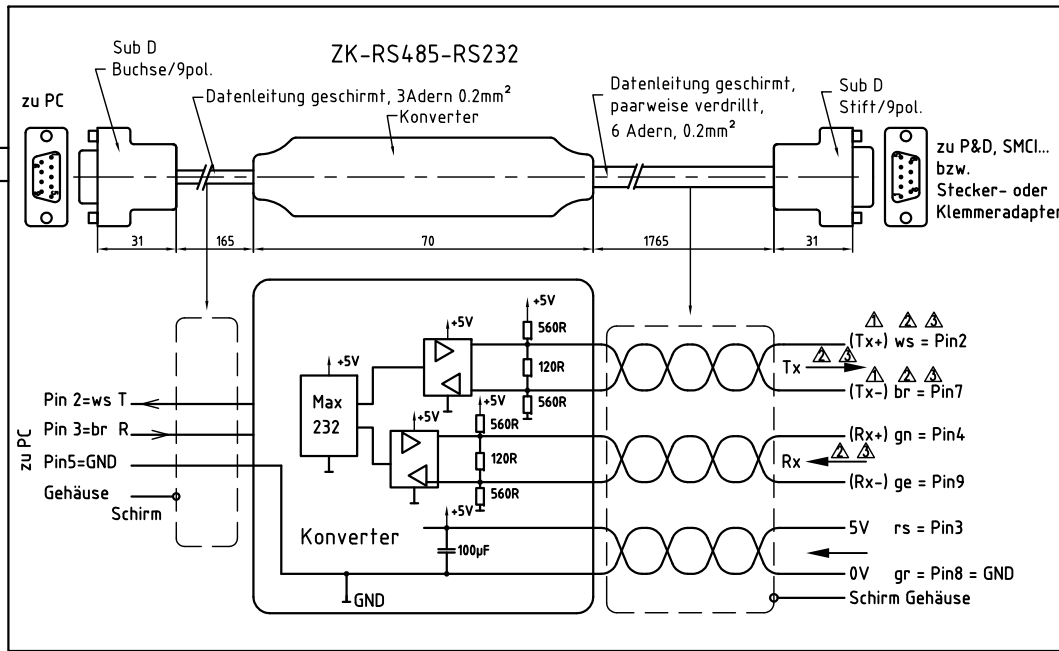


# ANSCHLUSSDIAGRAMM RS485 NETZWERK

Übergeordnete Ebene-f. PC, SPS ect.



1 Teilnehmer

2...32 Teilnehmer

- Die 5V (Pin3) darf nur an ein Gerät angeschlossen werden.
- Bei Anschluss mehrerer Endgeräte muss die Masse (Pin8) über alle Geräte verbunden werden.
- die Masse und die Schirmung müssen an jedem Ende miteinander verbunden werden.

Bei Missachtung der oben genannten Punkte besteht die Gefahr, dass die Steuerungen zerstört werden

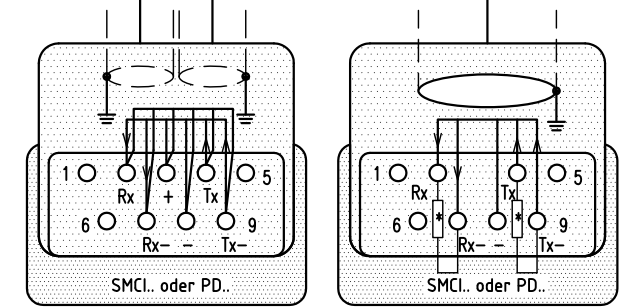
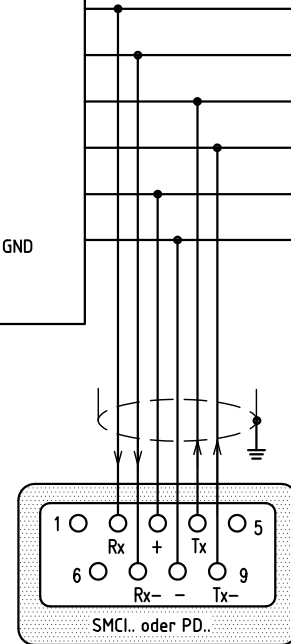
- Bei Anschluss mehrerer Endgeräte muss die Schirmung auf das Gehäuse jedes Gerätes aufgelegt und untereinander verbunden werden
- Der letzte Teilnehmer muss mit 120Ω Abschlusswiderständen bestückt werden
- Alle Kabel müssen geschirmt und paarweise verdreht sein, mit einem Querschnitt von min. 6x0.2mm<sup>2</sup> (AWG24)
- Die Gesamtlänge des Netzwerks darf 5m nicht überschreiten

Bei Missachtung der oben genannten Punkte besteht die Gefahr, dass die Steuerungen nicht richtig funktionieren, da Störungen auf die Eingänge und die Kommunikationsleitungen wirken können und dadurch Fehler in den Abläufen entstehen.

- Jedem Teilnehmer muss vor Anschluss an das Netzwerk eine eigene Moduladresse zugewiesen werden (z.B. mit Nanopro)

**Achtung:**

**Die Anschlusshinweise müssen beachtet werden!**



1 - - - - - n ( max. 32 )

3	Tx+Rx Beschriftung getauscht	02.12.08	J.W.
2	Pin2+Pin7 Farbe,Rx+Tx Richtung	09.09.08	J.W.
1	Rx+ und Rx- getauscht	11.06.08	J.W.
REV	DESCRIPTION	DATE	APVD



RS485 NETZWERK

SCALE FREE	APVD	B.W.	07.03.08
X ±0.5	CHKD		
1PL ±0.2	DRN	J.W.	07.03.08
2PL ±0.1	SIGNATURE	DATE	
ANGLE ±30'			

ANSCHLUSSDIAGRAMM RS485 NETZWERK	
DWG.NO	
RS485 NETZWERK	