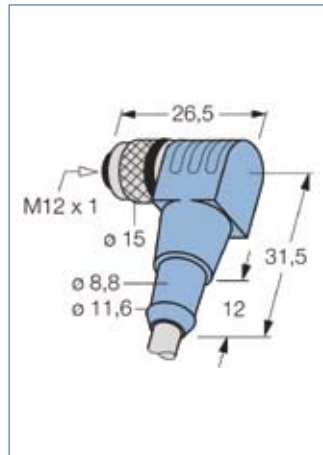


Bestellbezeichnung	
<b>M12 Kabel für AS.. und AD.. Motoren mit Encoder</b>	
ZK-M12-8-2M-1-PUR-S	8 polig, 2m, gerader Stecker, geschirmt
ZK-M12-8-5M-1-PUR-S	8 polig, 5m, gerader Stecker, geschirmt
ZK-M12-8-2M-2-PUR-S	8 polig, 2m, gewinkelter Stecker, geschirmt
ZK-M12-8-5M-2-PUR-S	8 polig, 5m, gewinkelter Stecker, geschirmt



Bestellbezeichnung	
<b>M12 Motoranschlusskabel für AS.. Motoren</b>	
ZK-M12-5-2M-1-PUR-S	5 polig, 2m, gerader Stecker, geschirmt
ZK-M12-5-5M-1-PUR-S	5 polig, 5m, gerader Stecker, geschirmt
ZK-M12-5-2M-2-PUR-S	5 polig, 2m, gewinkelter Stecker, geschirmt
ZK-M12-5-5M-2-PUR-S	5 polig, 5m, gewinkelter Stecker, geschirmt

Nr.	FARBE
1	braun
2	weiss
3	blau
4	schwarz
5	grau

Schirm auf Überwurfmutter aufgelegt

Nr.	FARBE
1	weiss
2	braun
3	grün
4	gelb
5	grau
6	rosa
7	blau
8	rot

Schirm auf Überwurfmutter aufgelegt

Bestellbezeichnung	
<b>M17 Motorkabel für ADB87 Motoren</b>	
ZK-M17-4-2M	Motorkabel, 4 polig, 2m
ZK-M17-4-5M	Motorkabel, 4 polig, 5m
ZK-M17-4-7M	Motorkabel, 4 polig, 7m

**ZK-M17**

Bestellbezeichnung	
<b>M17 Signalkabel für ADB87 Motoren</b>	
ZK-M17-12-2M	Signalkabel, 12 polig, 2m
ZK-M17-12-5M	Signalkabel, 12 polig, 5m
ZK-M17-12-7M	Signalkabel, 12 polig, 7m

M17 - 4 polig	
Nr.	FARBE
1	weiss
2	gelb
3	grün
4	braun

M17 - 17 polig	
Nr.	FARBE
1	rot
2	schwarz
3	blau
4	weiss
5	grün
6	gelb
7	braun
8	grau
9	grau/rosa
10	lila
11	rot/blau
12	weiss/grün
13	
14	
15	N.C.
16	
17	

Bestellbezeichnung	
<b>Diversee Kabelsätze</b>	
ZK-SMC11	Konfektionierte Kabelsatz für SMC11/G/GE, L=300mm
ZK-USB	Programmierkabel für SMCI32-1
ZK-SMCI21	Steckersatz für SMCI21
ZK-RS485-SMCI21	Adapter für SMCI21 (zur Programmierung der SMCI21 ist der Konverter ZK-RS485-RS232 notwendig)