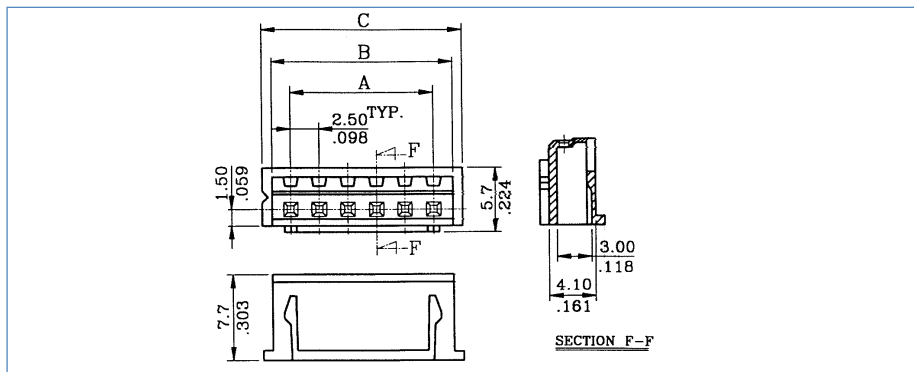


## Steckverbinder

### Buchsengehäuse JST-XHP



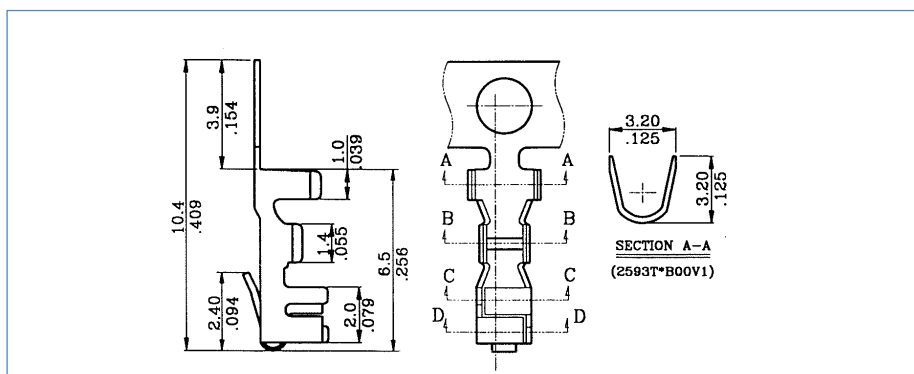
### Pinbelegung

Pins	⊗	Maß A	Maß B	Maß C
2	2	2,5	5,7	7,3
3	3	5,0	8,2	9,8
4	4	7,5	10,7	12,3
5	5	10,0	13,2	14,8
6	6	12,5	15,7	17,3
8	8	17,5	20,7	22,3

### Bestellbezeichnung

ZCJST-XHP ⊗

### Kontaktfedern AWG22 - 26



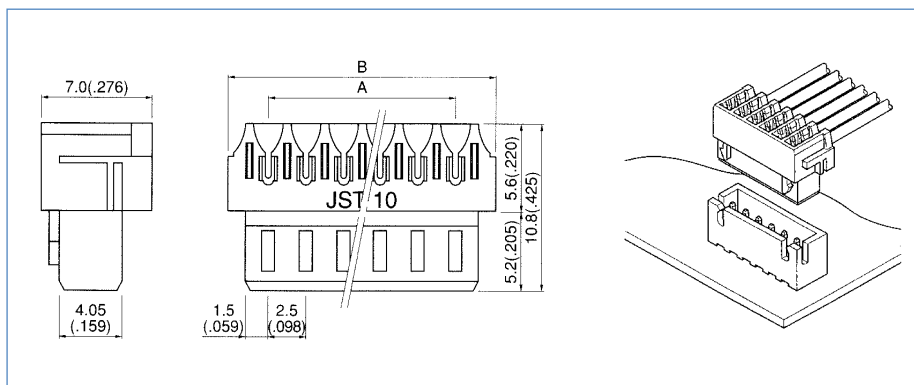
### Bestellbezeichnung

ZCJST-SXH

### Bestellbezeichnung

Handzange für Einzelkontaktfedern  
ZC2WC-110

### Schneid-Klemmtechnik, Stecker für AWG24



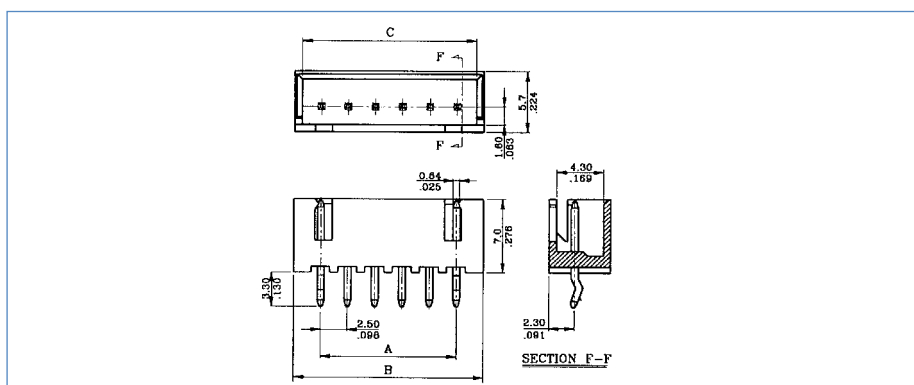
### Pinbelegung

Pins	⊗	Maß A	Maß B
4	04NR	7,5	12,5
5	05NR	10,0	15,0
6	06NR	12,5	17,5
8	08NR	17,5	22,5

### Bestellbezeichnung

ZCJST ⊗

### Stiftleiste für Printmontage RM 2,54 mm (JST-XHP)



### Pinbelegung

Pins	⊗	Maß A	Maß B	Maß C
4	SL4-2,54	7,5	12,5	11,1
6	SL6-2,54	12,5	17,5	16,1
8	SL8-2,54	17,5	22,5	21,1

### Bestellbezeichnung

ZC2 ⊗