

■ Miniatur-Optischer Impulsgeber

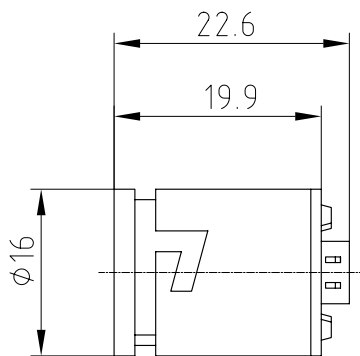


Die 2-Kanal-Encoder zeichnen sich neben der kleinen Bauform und der äußerst geringen Eigenmasse vor allem auch durch die schnelle und einfache Montage aus. Sie sind geeignet für Motoren mit 3mm Welle, wie z.B. ST20... (optionell auch ST28...)

Technische Daten

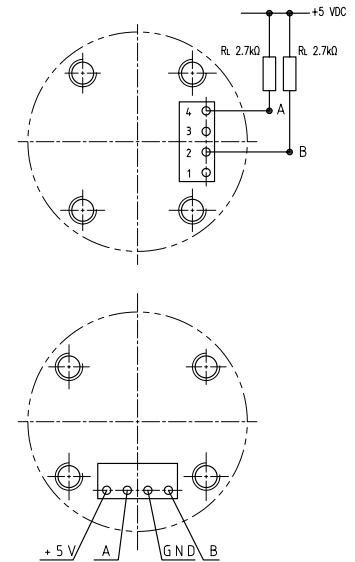
| | |
|-------------------------------------|-----------------------------|
| Betriebsspannung: | DC - 4,5V bis 5,5V |
| Stromaufnahme max: | (bis 5 V) 18 mA |
| Pulsbreite: | 180 ± 75 Grad |
| Signal-Phasenverschiebung: | (Kanal A zu B) 90 ± 60 Grad |
| Signal-Anstiegs-/Abfallzeit: | 0,5/0,1 μS |
| Grenzfrequenz: | bis 60kHz |
| Ausgangssignale: | rechteckig 2 |
| Impulse pro Umdrehung: | 200 |
| Betriebstemperatur: | -20°C bis +85°C |

Maßbild (mm)

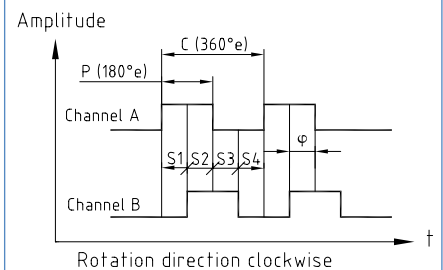


Anschluß

Der HEDM1660 erfordert 2,7 kOhm (±10%) Arbeitswiderstände an den Kontakten 2 und 4 (Kanäle A und B).



Ausgangssignale



Encoder - Montage HEDM1600

